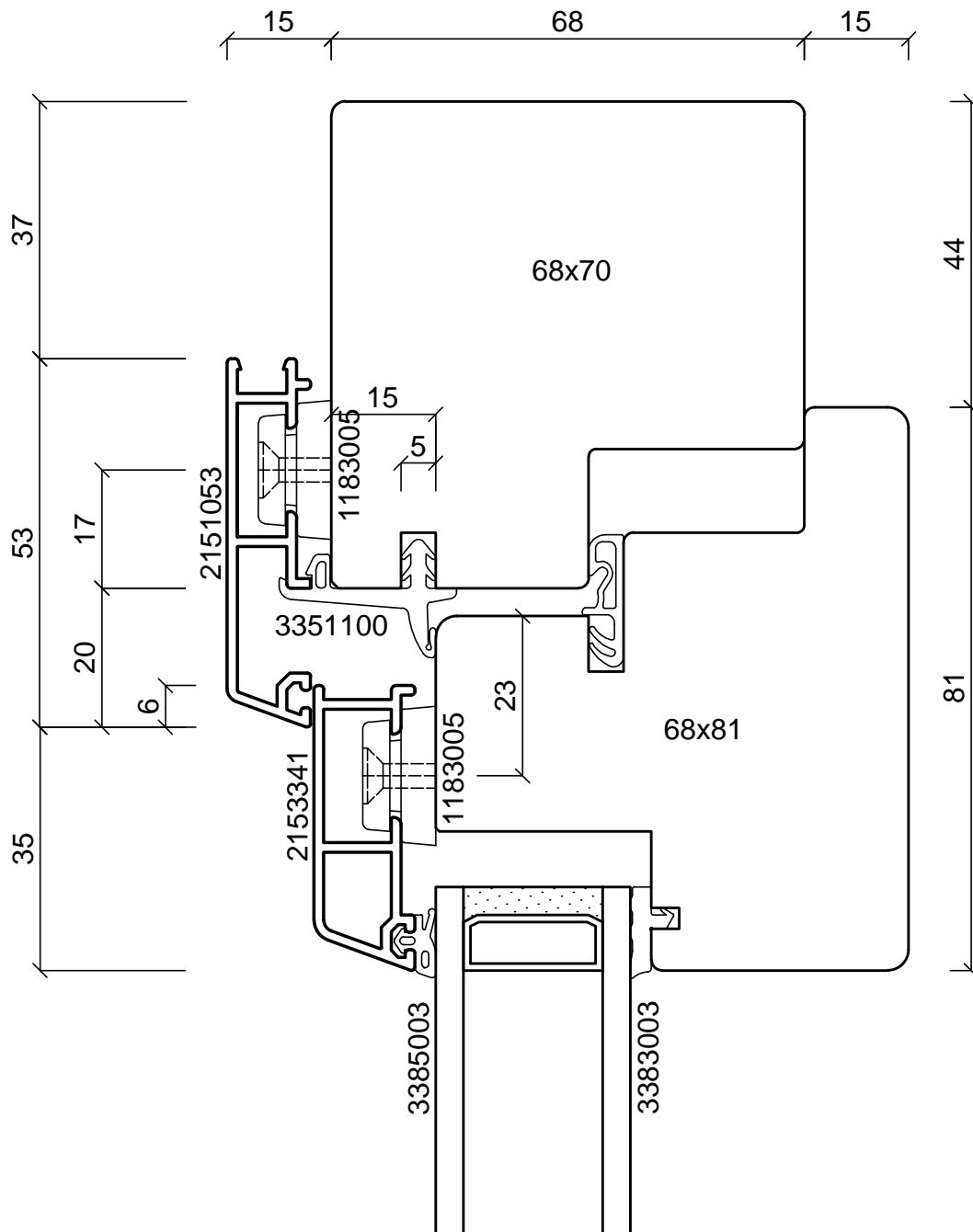
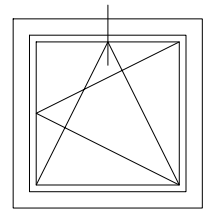


batimet
Holz-Aluminium · Systeme · Fenster · Fassade

Enderstrasse 90 | D-01277 Dresden
Telefon: +49 (0) 351.81186.0
Telefax: +49 (0) 351.81186.11
info@batimet.de | www.batimet.de

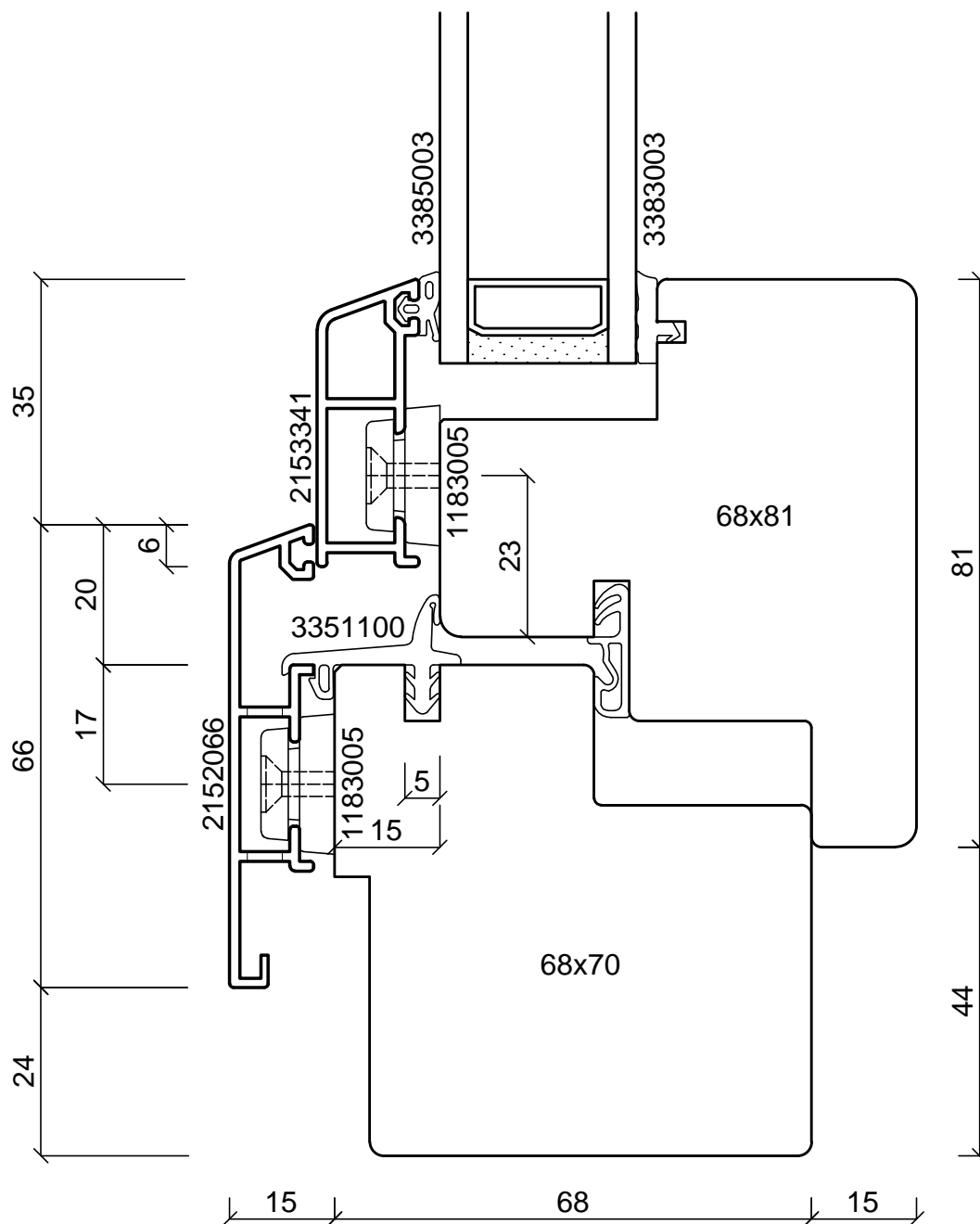
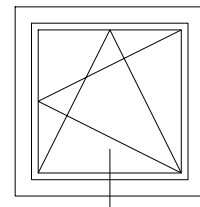
System		Datum	Name	Maßstab	
batimet TA35 FV flächenversetzt Vertikalschnitt unten	Gezeich.	03.12.2018	Pickel	Ansicht	M1:1
	Gepr.			Detail	-
Beschreibung	Norm				
Rahmen 53 mm mit Entwässerung Flügelprofil 41 mm Flügelversatz 15 mm	Zeichnungs-Nr.: 63101-268			Index: A	



batimet
Holz-Aluminium · Systeme · Fenster · Fassade

Enderstrasse 90 | D-01277 Dresden
Telefon: +49 (0) 351.81186.0
Telefax: +49 (0) 351.81186.11
info@batimet.de | www.batimet.de

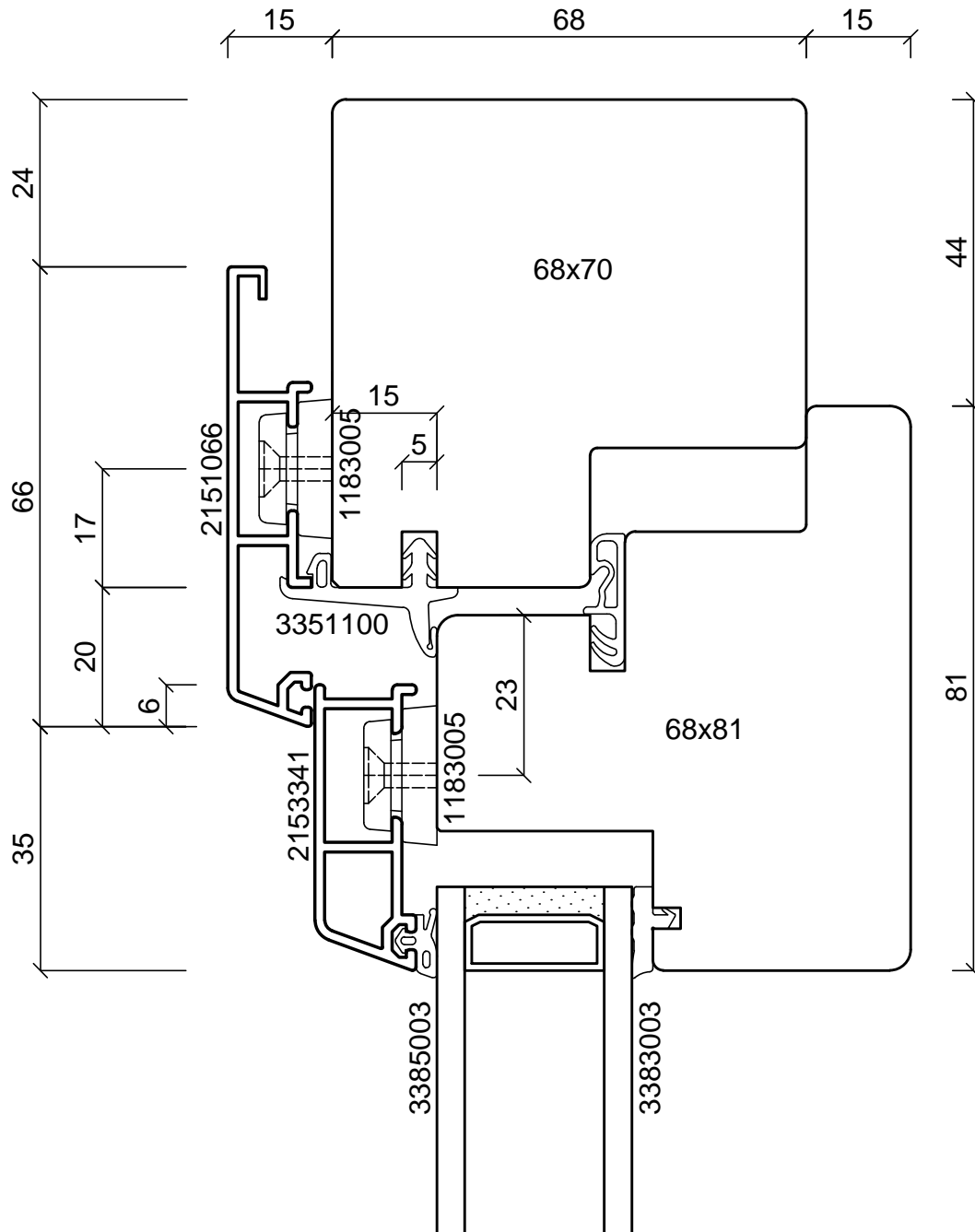
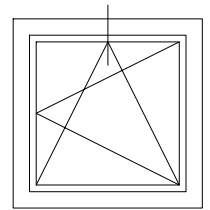
System		Datum	Name	Maßstab	
batimet TA35 FV flächenversetzt Vertikalschnitt oben	Gezeich.	03.12.2018	Pickel	Ansicht	M1:1
	Gepr.			Detail	-
Beschreibung	Norm				
Rahmen 53 mm Flügelprofil 41 mm Flügelversatz 15 mm	Zeichnungs-Nr.: 63102-268			Index: A	



batimet
Holz-Aluminium · Systeme · Fenster · Fassade

Enderstrasse 90 | D-01277 Dresden
Telefon: +49 (0) 351.81186.0
Telefax: +49 (0) 351.81186.11
info@batimet.de | www.batimet.de

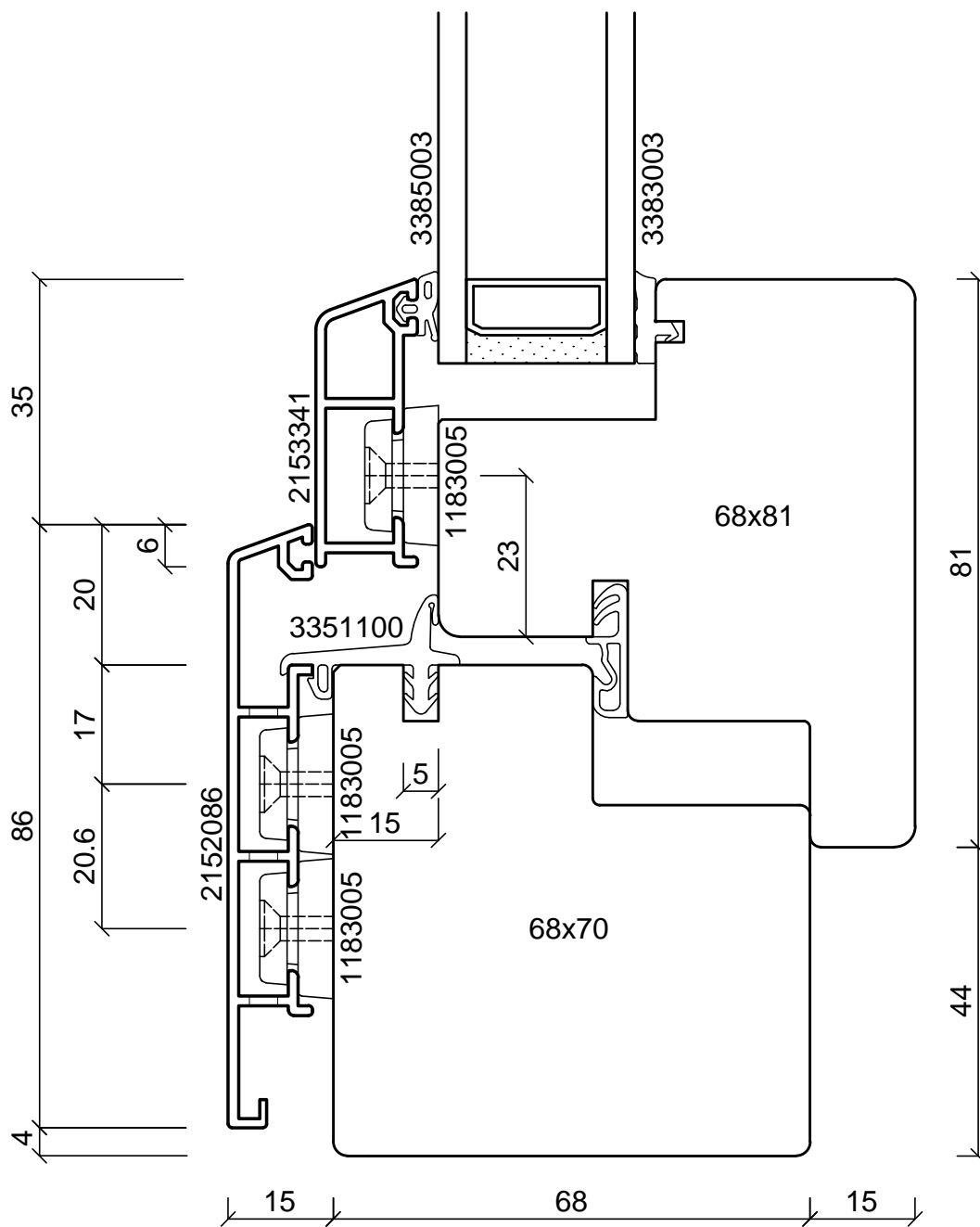
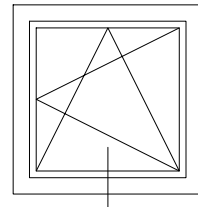
System		Datum	Name	Maßstab	
batimet TA35 FV flächenversetzt Vertikalschnitt unten	Gezeich.	03.12.2018	Pickel	Ansicht	M1:1
	Gepr.			Detail	-
Beschreibung	Norm				
Rahmen 66 mm mit Entwässerung Flügelprofil 41 mm Flügelversatz 15 mm	Zeichnungs-Nr.: 63103-268			Index: A	



batimet
Holz-Aluminium · Systeme · Fenster · Fassade

Enderstrasse 90 | D-01277 Dresden
Telefon: +49 (0) 351.81186.0
Telefax: +49 (0) 351.81186.11
info@batimet.de | www.batimet.de

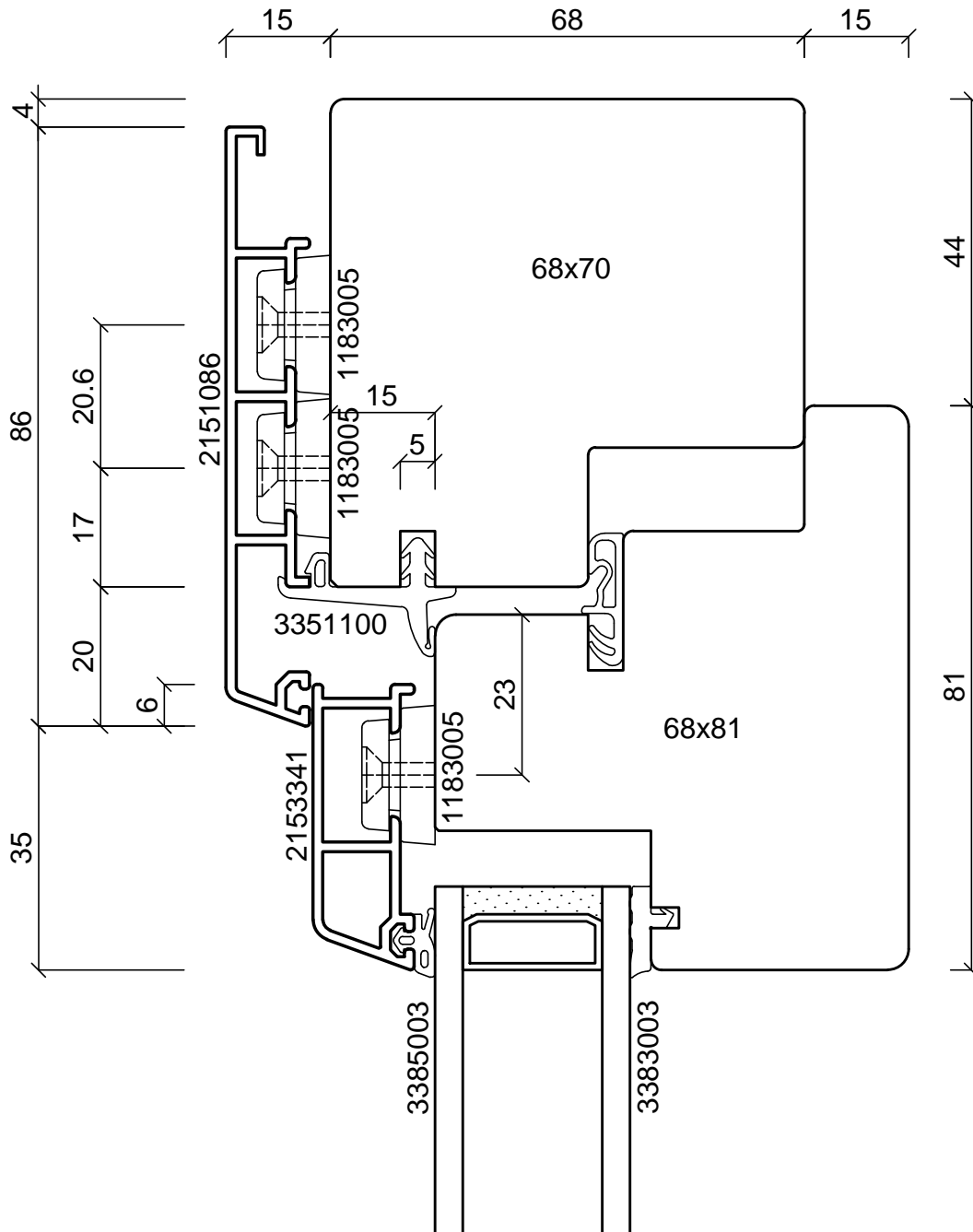
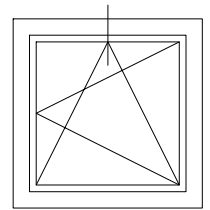
System		Datum	Name	Maßstab	
batimet TA35 FV flächenversetzt Vertikalschnitt oben	Gezeich.	03.12.2018	Pickel	Ansicht	M1:1
	Gepr.			Detail	-
Beschreibung	Norm				
Rahmen 66 mm Flügelprofil 41 mm Flügelversatz 15 mm	Zeichnungs-Nr.: 63104-268			Index: A	



batimet
Holz-Aluminium · Systeme · Fenster · Fassade

Enderstrasse 90 | D-01277 Dresden
Telefon: +49 (0) 351.81186.0
Telefax: +49 (0) 351.81186.11
info@batimet.de | www.batimet.de

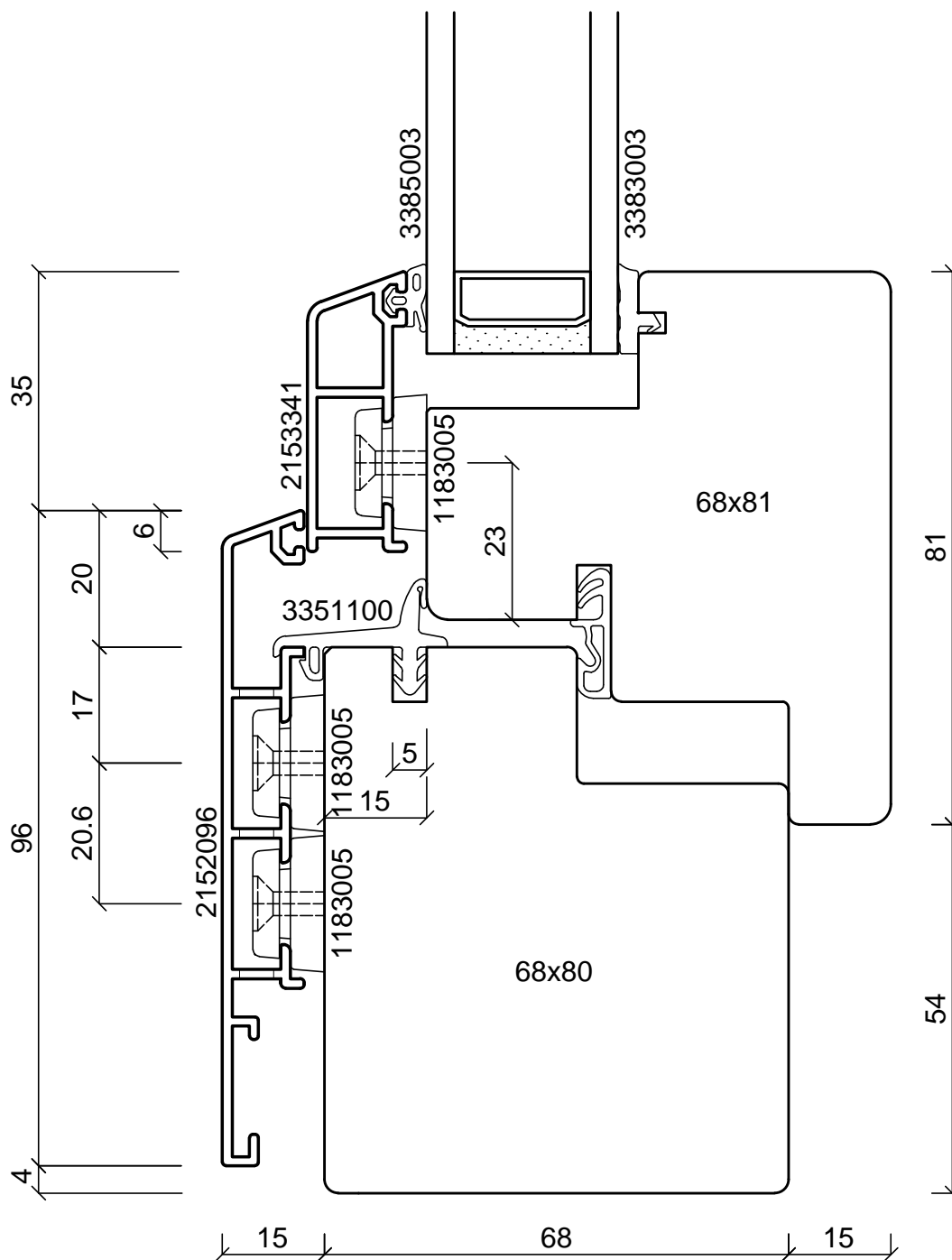
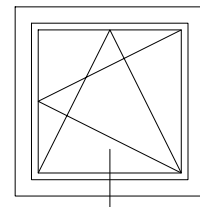
System		Datum	Name	Maßstab	
batimet TA35 FV flächenversetzt Vertikalschnitt unten	Gezeich.	03.12.2018	Pickel	Ansicht	M1:1
	Gepr.			Detail	-
Beschreibung	Norm				
Rahmen 86 mm mit Entwässerung Flügelprofil 41 mm Flügelversatz 15 mm	Zeichnungs-Nr.: 63105-268			Index: A	



batimet
Holz-Aluminium · Systeme · Fenster · Fassade

Enderstrasse 90 | D-01277 Dresden
Telefon: +49 (0) 351.81186.0
Telefax: +49 (0) 351.81186.11
info@batimet.de | www.batimet.de

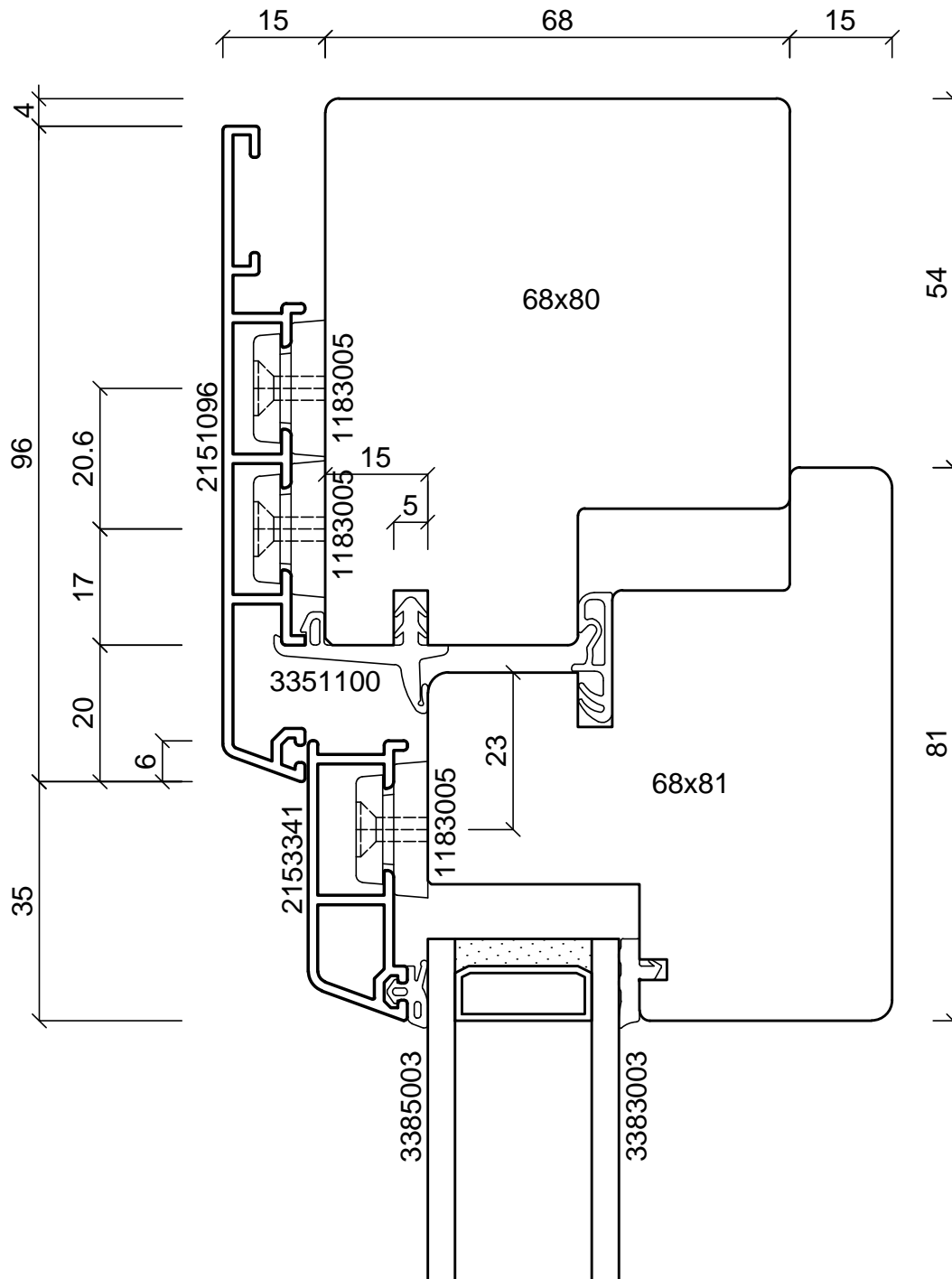
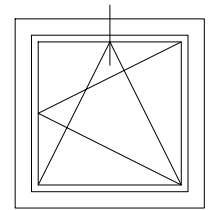
System		Datum	Name	Maßstab	
batimet TA35 FV flächenversetzt Vertikalschnitt oben	Gezeich.	03.12.2018	Pickel	Ansicht	M1:1
	Gepr.			Detail	-
Beschreibung	Norm				
Rahmen 86 mm Flügelprofil 41 mm Flügelversatz 15 mm	Zeichnungs-Nr.: 63106-268			Index: A	



batimet
Holz-Aluminium · Systeme · Fenster · Fassade

Enderstrasse 90 | D-01277 Dresden
Telefon: +49 (0) 351.81186.0
Telefax: +49 (0) 351.81186.11
info@batimet.de | www.batimet.de

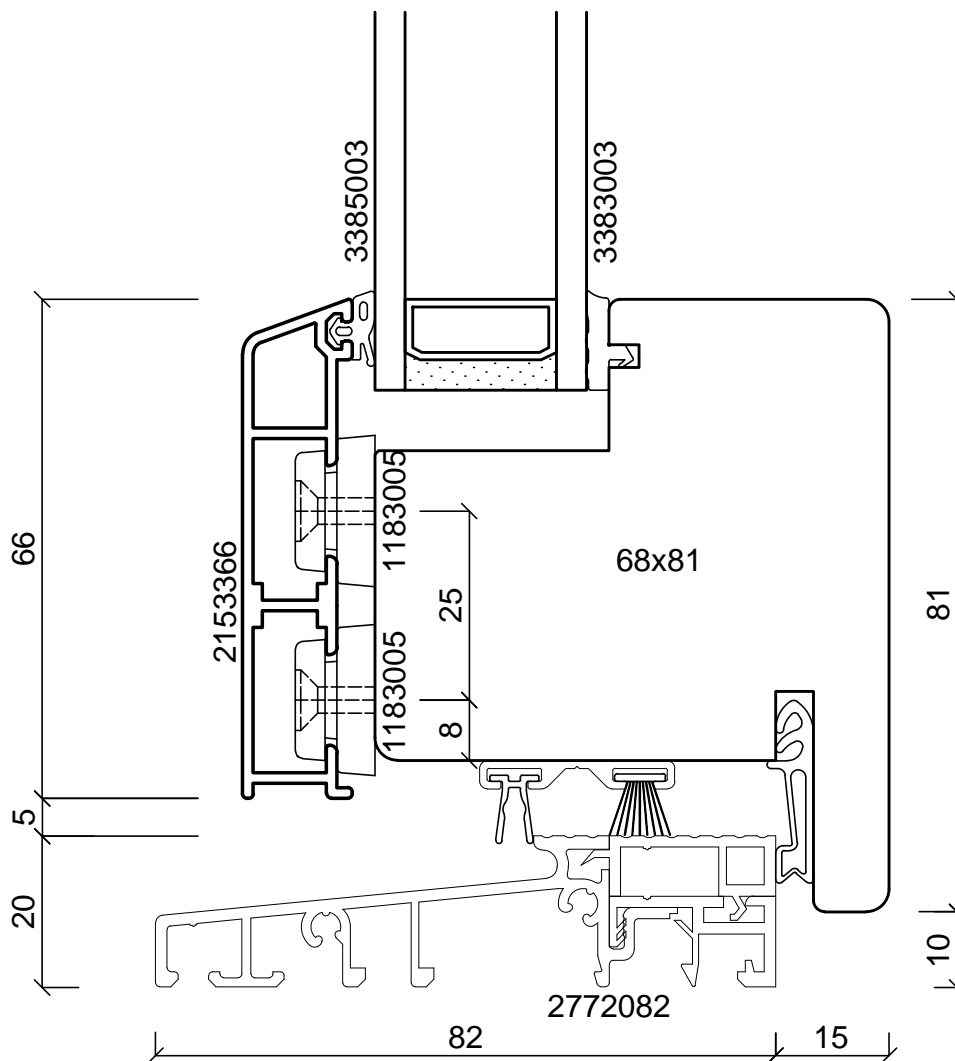
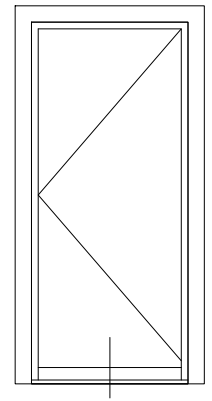
System		Datum	Name	Maßstab	
batimet TA35 FV flächenversetzt Vertikalschnitt unten	Gezeich.	03.12.2018	Pickel	Ansicht	M1:1
	Gepr.			Detail	-
Beschreibung	Norm				
Rahmen 96 mm mit Entwässerung Flügelprofil 41 mm Flügelversatz 15 mm	Zeichnungs-Nr.: 63107-268			Index: A	



batimet
Holz-Aluminium · Systeme · Fenster · Fassade

Enderstrasse 90 | D-01277 Dresden
Telefon: +49 (0) 351.81186.0
Telefax: +49 (0) 351.81186.11
info@batimet.de | www.batimet.de

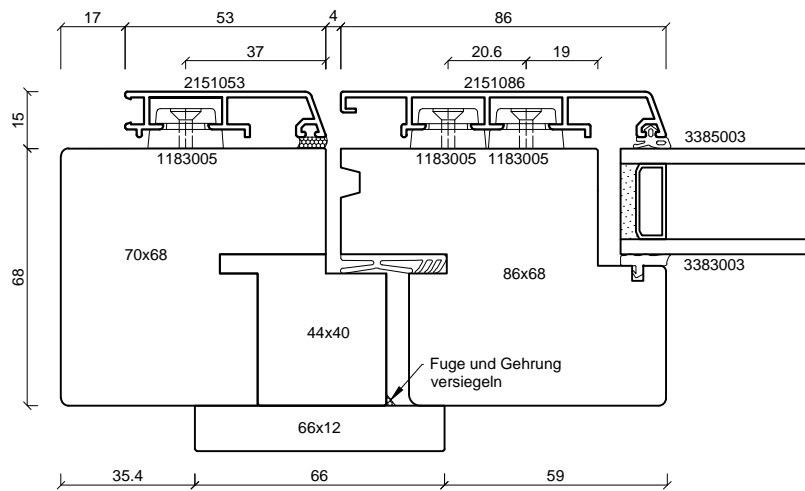
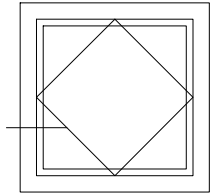
System		Datum	Name	Maßstab	
batimet TA35 FV flächenversetzt Vertikalschnitt oben	Gezeich.	03.12.2018	Pickel	Ansicht	M1:1
	Gepr.			Detail	-
Beschreibung	Norm				
Rahmen 96 mm Flügelprofil 41 mm Flügelversatz 15 mm		Zeichnungs-Nr.: 63108-268		Index: A	



batimet
Holz-Aluminium · Systeme · Fenster · Fassade

Enderstrasse 90 | D-01277 Dresden
Telefon: +49 (0) 351.81186.0
Telefax: +49 (0) 351.81186.11
info@batimet.de | www.batimet.de

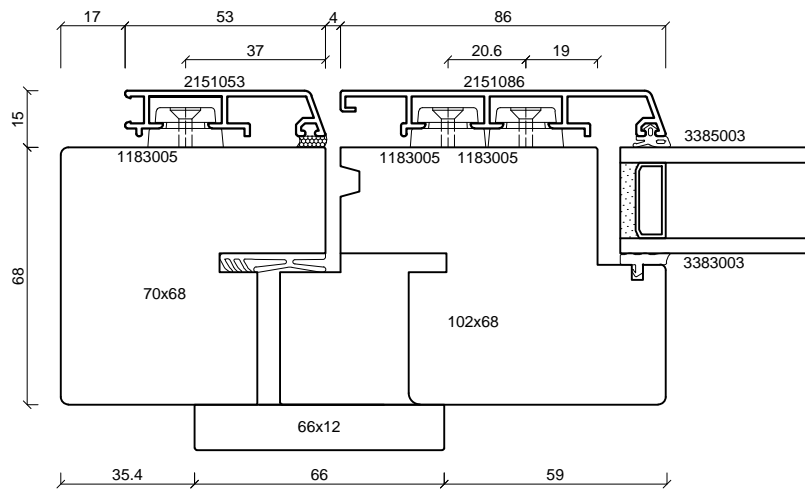
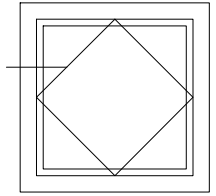
System		Datum	Name	Maßstab	
batimet TA35 FV flächenversetzt Vertikalschnitt unten, Schwelle	Gezeich.	03.12.2018	Pickel	Ansicht	M1:1
	Gepr.			Detail	-
Beschreibung	Norm				
Flügelprofil 66 mm Flügelversatz 15 mm Schwelle + Zubehör nicht im Lieferumfang	Zeichnungs-Nr.: 63109-268			Index: A	



batimet
Holz-Aluminium · Systeme · Fenster · Fassade

Enderstrasse 90 | D-01277 Dresden
Telefon: +49 (0) 351.81186.0
Telefax: +49 (0) 351.81186.11
info@batimet.de | www.batimet.de

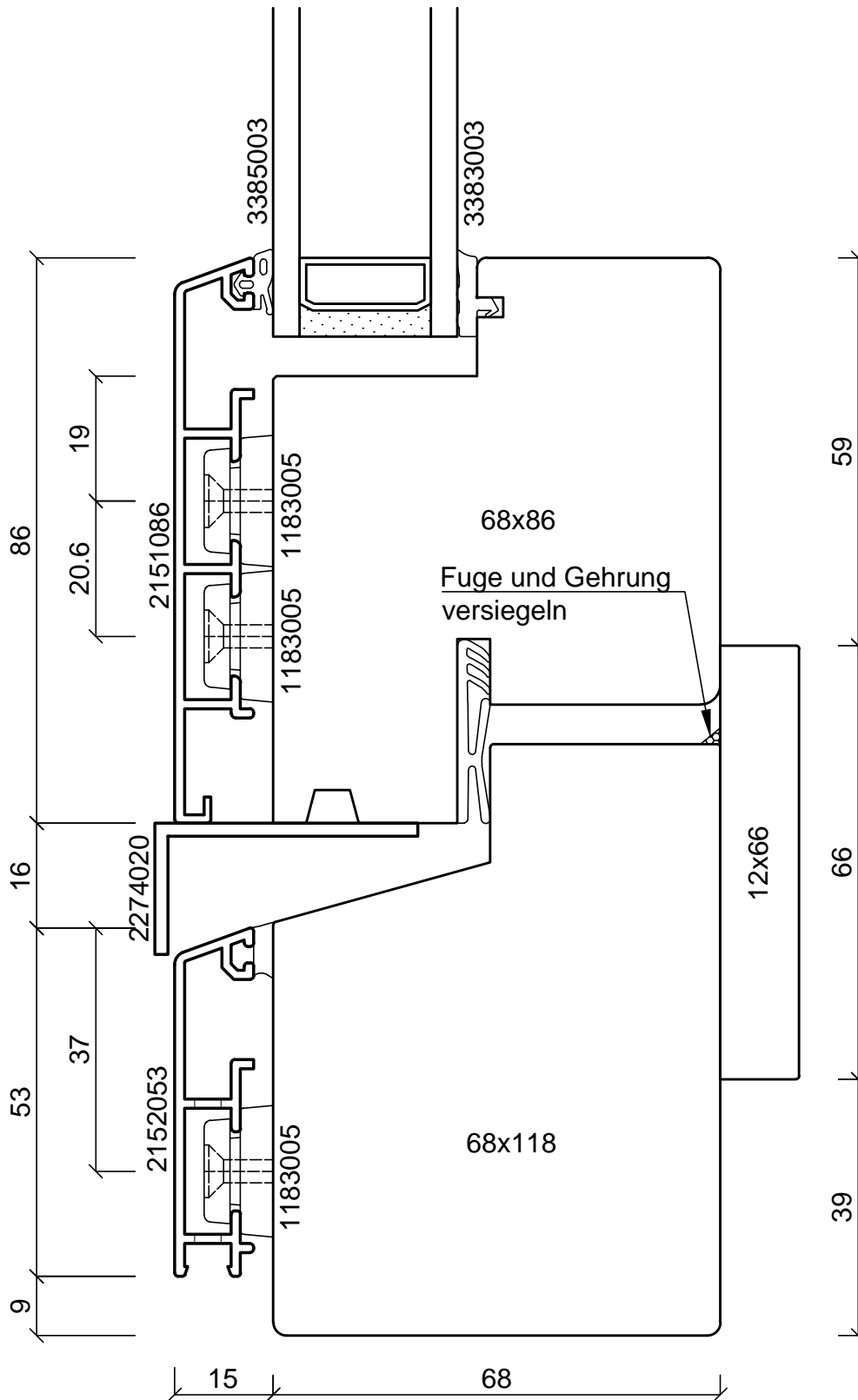
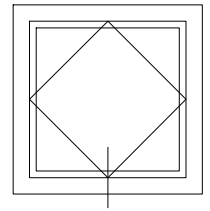
System		Datum	Name	Maßstab	
batimet TA35 FV Schwingfenster flächenversetzt Horizontalschnitt	Gezeich.	03.12.2018	Pickel	Ansicht	M1:2
	Gepr.			Detail	-
Beschreibung	Norm				
Rahmen 53 mm Flügelprofil 86 mm	Zeichnungs-Nr.: 63110-268			Index: A	



batimet
Holz-Aluminium · Systeme · Fenster · Fassade

Enderstrasse 90 | D-01277 Dresden
Telefon: +49 (0) 351.81186.0
Telefax: +49 (0) 351.81186.11
info@batimet.de | www.batimet.de

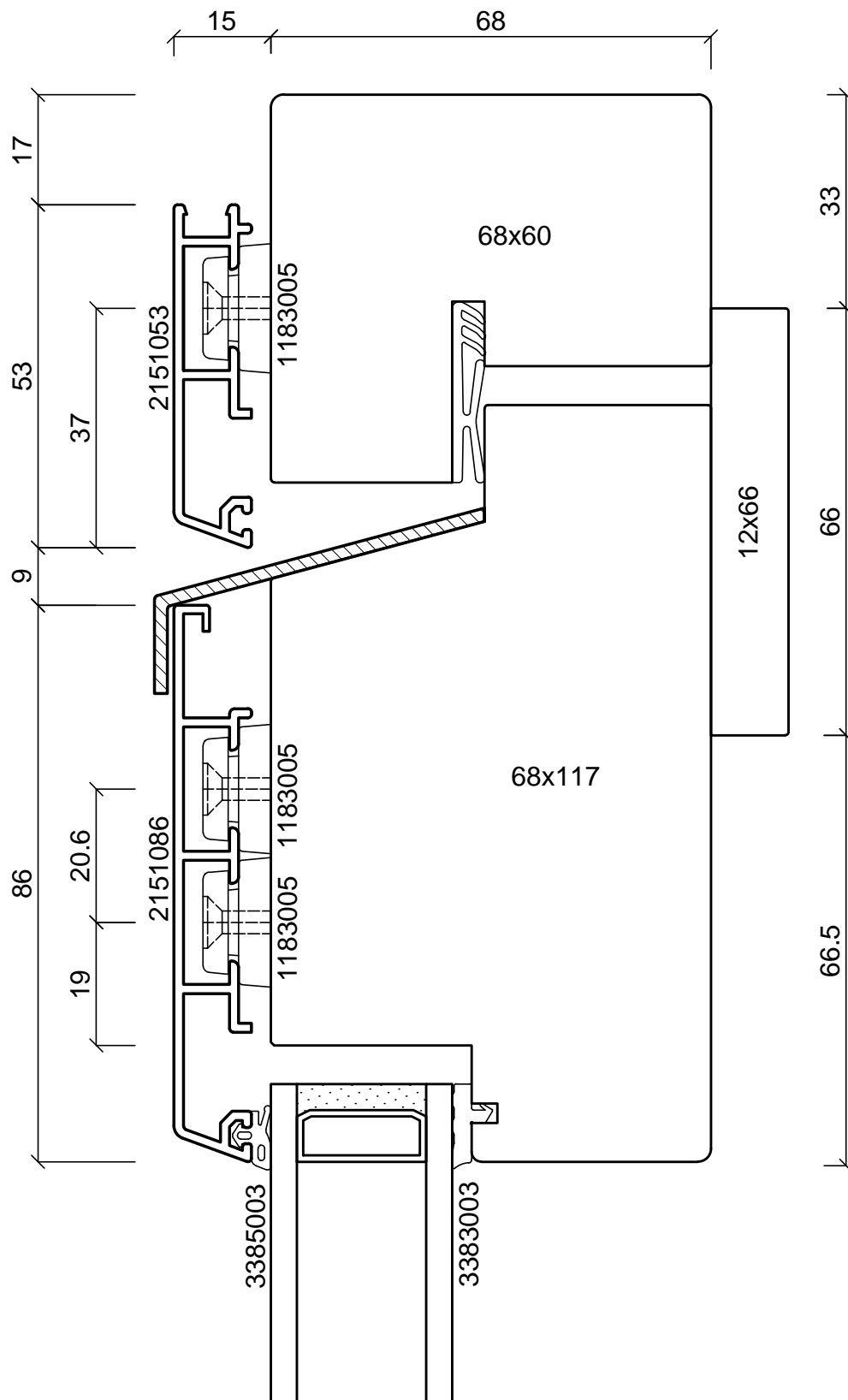
System		Datum	Name	Maßstab	
batimet TA35 FV Schwingfenster flächenversetzt Horizontalschnitt	Gezeich.	03.12.2018	Pickel	Ansicht	M1:2
	Gepr.			Detail	-
Beschreibung	Norm				
Rahmen 53 mm Flügelprofil 86 mm	Zeichnungs-Nr.: 63111-268			Index: A	



batimet
Holz-Aluminium · Systeme · Fenster · Fassade

Enderstrasse 90 | D-01277 Dresden
Telefon: +49 (0) 351.81186.0
Telefax: +49 (0) 351.81186.11
info@batimet.de | www.batimet.de

System		Datum	Name	Maßstab	
batimet TA35 FV Schwingfenster flächenversetzt Vertikalschnitt unten	Gezeich.	03.12.2018	Pickel	Ansicht	M1:1
	Gepr.			Detail	-
Beschreibung	Norm				
Rahmen 53 mm mit Entwässerung Flügelprofil 86 mm	Zeichnungs-Nr.: 63112-268			Index: A	



batimet
Holz-Aluminium · Systeme · Fenster · Fassade

Enderstrasse 90 | D-01277 Dresden
Telefon: +49 (0) 351.81186.0
Telefax: +49 (0) 351.81186.11
info@batimet.de | www.batimet.de

System

batimet TA35 FV Schwingfenster
flächenversetzt
Vertikalschnitt oben

Beschreibung

Rahmen 53 mm
Flügelprofil 86 mm

Datum

03.12.2018

Name

Pickel

Maßstab

Ansicht M1:1

Gezeich.

Gepr.

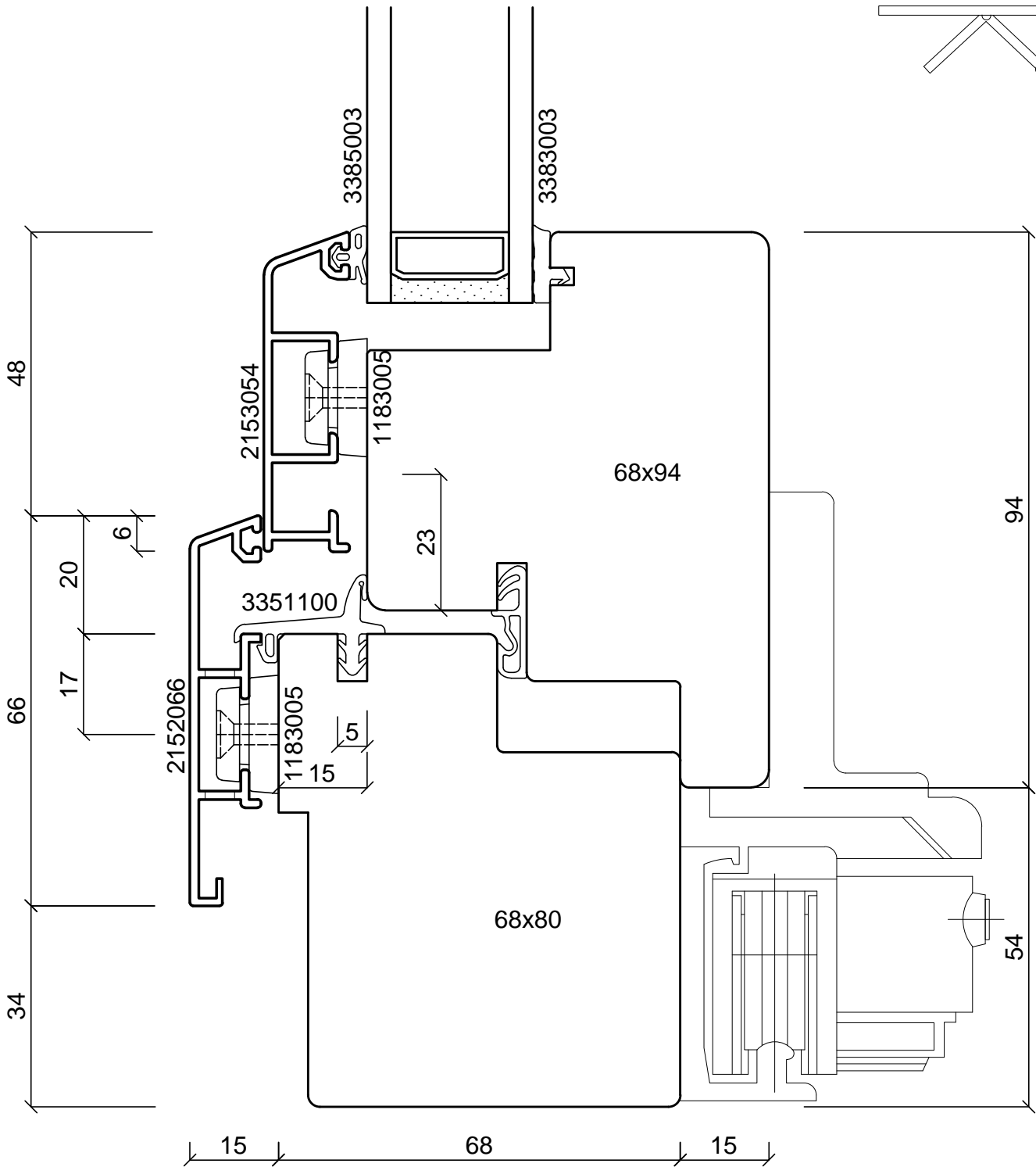
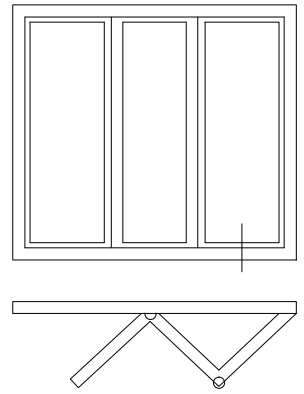
Norm

Detail

-

Zeichnungs-Nr.: 63113-268

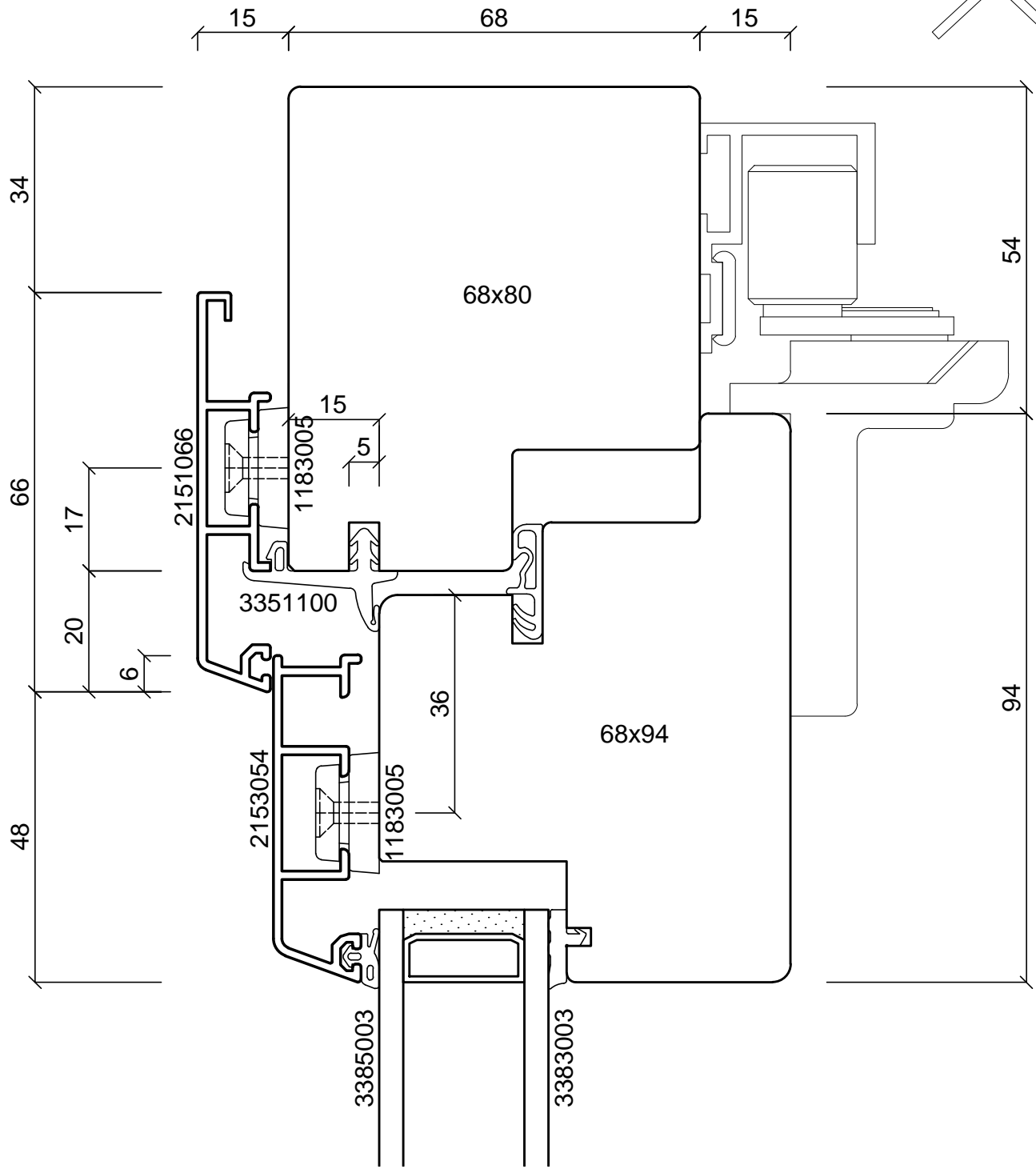
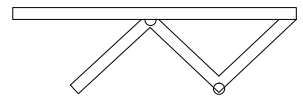
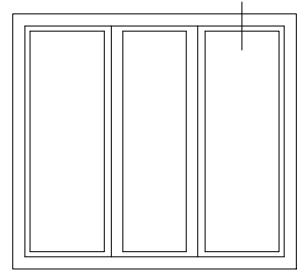
Index: A



batimet
Holz-Aluminium · Systeme · Fenster · Fassade

Enderstrasse 90 | D-01277 Dresden
Telefon: +49 (0) 351.81186.0
Telefax: +49 (0) 351.81186.11
info@batimet.de | www.batimet.de

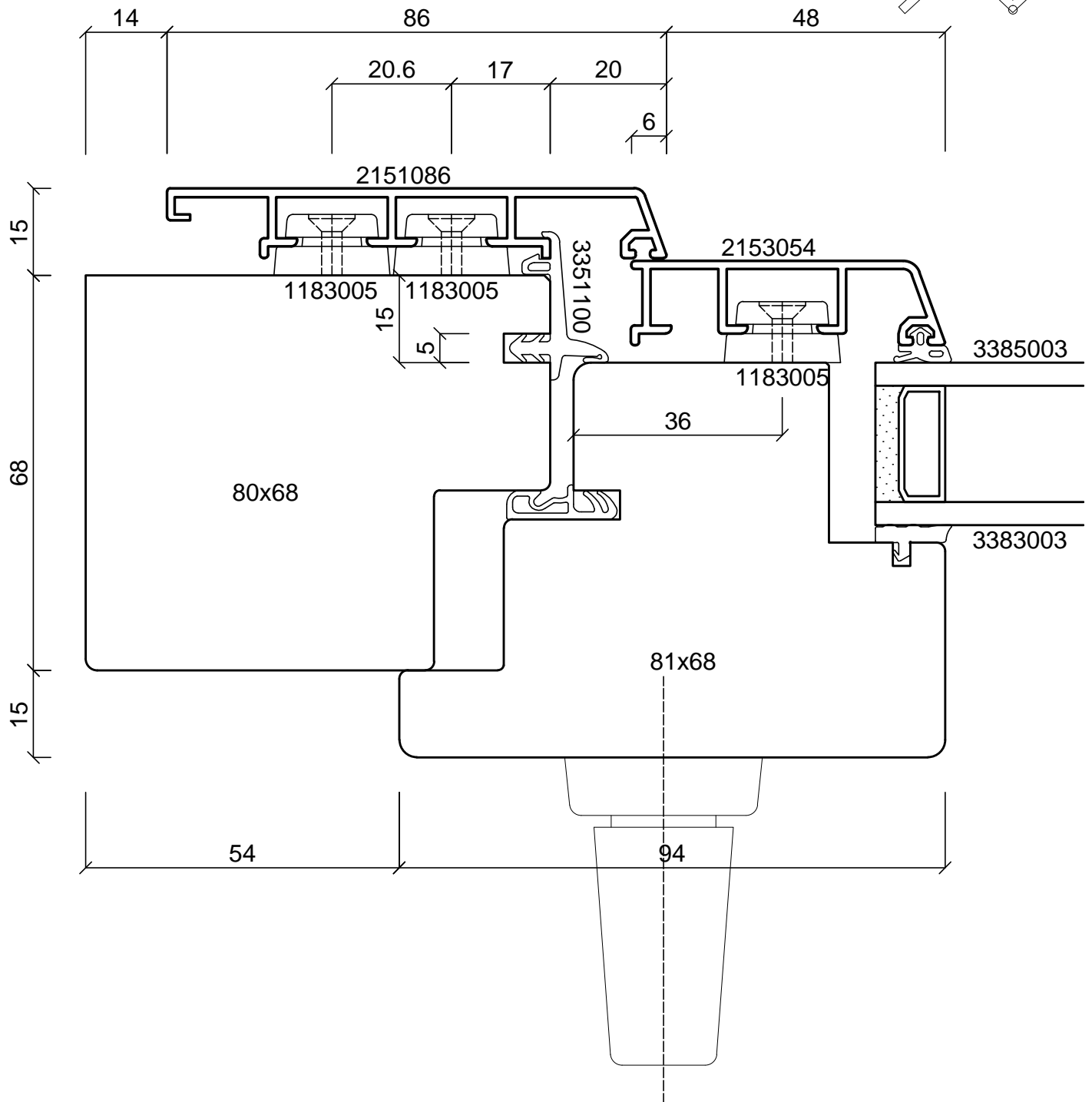
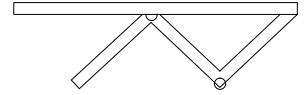
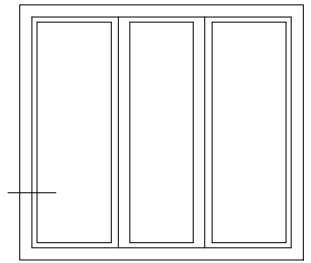
System		Datum	Name	Maßstab	
batimet TA35 FV Falanlage flächenversetzt Vertikalschnitt unten	Gezeich.	03.12.2018	Pickel	Ansicht	M1:1
	Gepr.			Detail	-
Beschreibung	Norm				
Rahmen 66 mm Flügelprofil 54 mm	Zeichnungs-Nr.: 63114-268			Index: A	



batimet
Holz-Aluminium · Systeme · Fenster · Fassade

Enderstrasse 90 | D-01277 Dresden
Telefon: +49 (0) 351.81186.0
Telefax: +49 (0) 351.81186.11
info@batimet.de | www.batimet.de

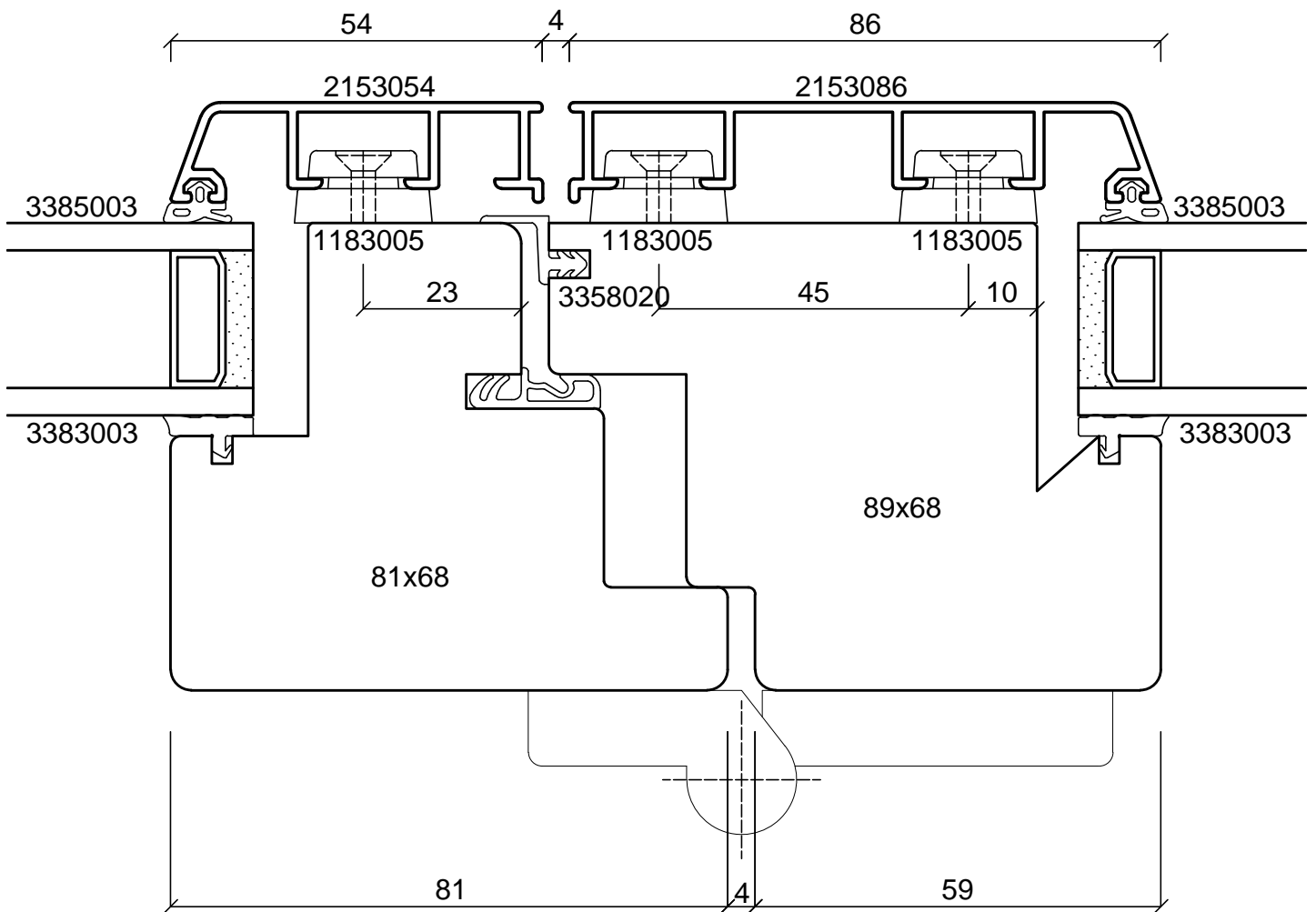
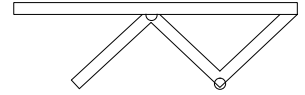
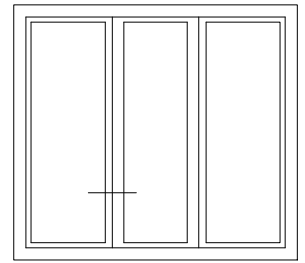
System		Datum	Name		Maßstab	
batimet TA35 FV Falтанlage flächenversetzt Vertikalschnitt oben	Gezeich.	03.12.2018	Pickel		Ansicht	M1:1
	Gepr.				Detail	-
Beschreibung	Norm					
Rahmen 66 mm Flügelprofil 54 mm	Zeichnungs-Nr.: 63115-268				Index: A	



batimet
Holz-Aluminium · Systeme · Fenster · Fassade

Enderstrasse 90 | D-01277 Dresden
Telefon: +49 (0) 351.81186.0
Telefax: +49 (0) 351.81186.11
info@batimet.de | www.batimet.de

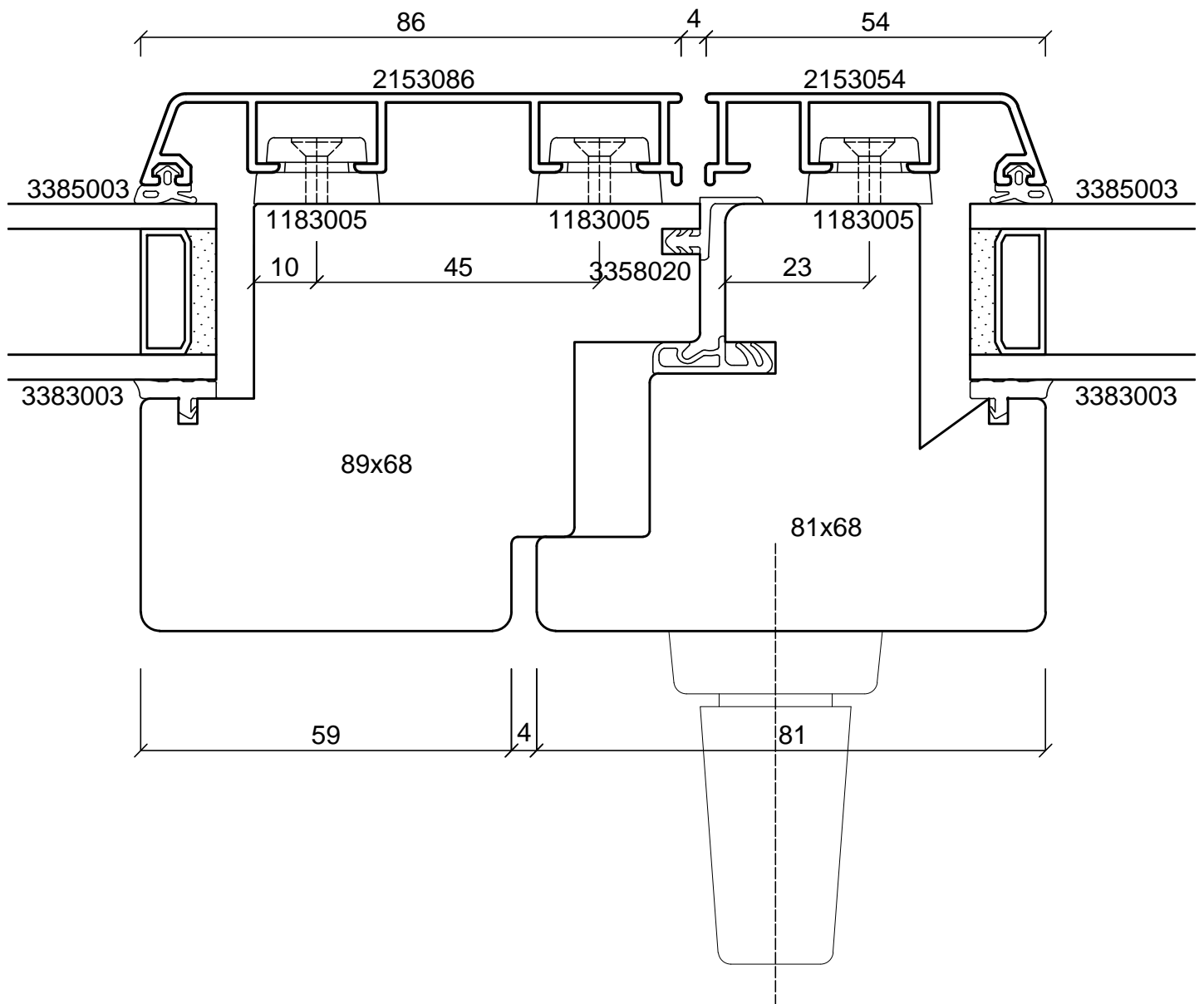
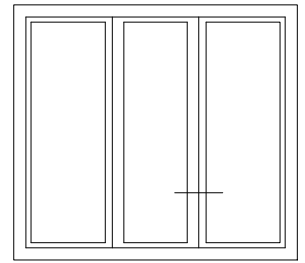
System		Datum	Name	Maßstab	
batimet TA35 FV Falanlage flächenversetzt Horizontalschnitt	Gezeich.	03.12.2018	Pickel	Ansicht	M1:1
	Gepr.			Detail	-
Beschreibung	Norm				
Rahmen 86 mm Flügelprofil 54 mm	Zeichnungs-Nr.: 63116-268			Index: A	



batimet
Holz-Aluminium · Systeme · Fenster · Fassade

Enderstrasse 90 | D-01277 Dresden
Telefon: +49 (0) 351.81186.0
Telefax: +49 (0) 351.81186.11
info@batimet.de | www.batimet.de

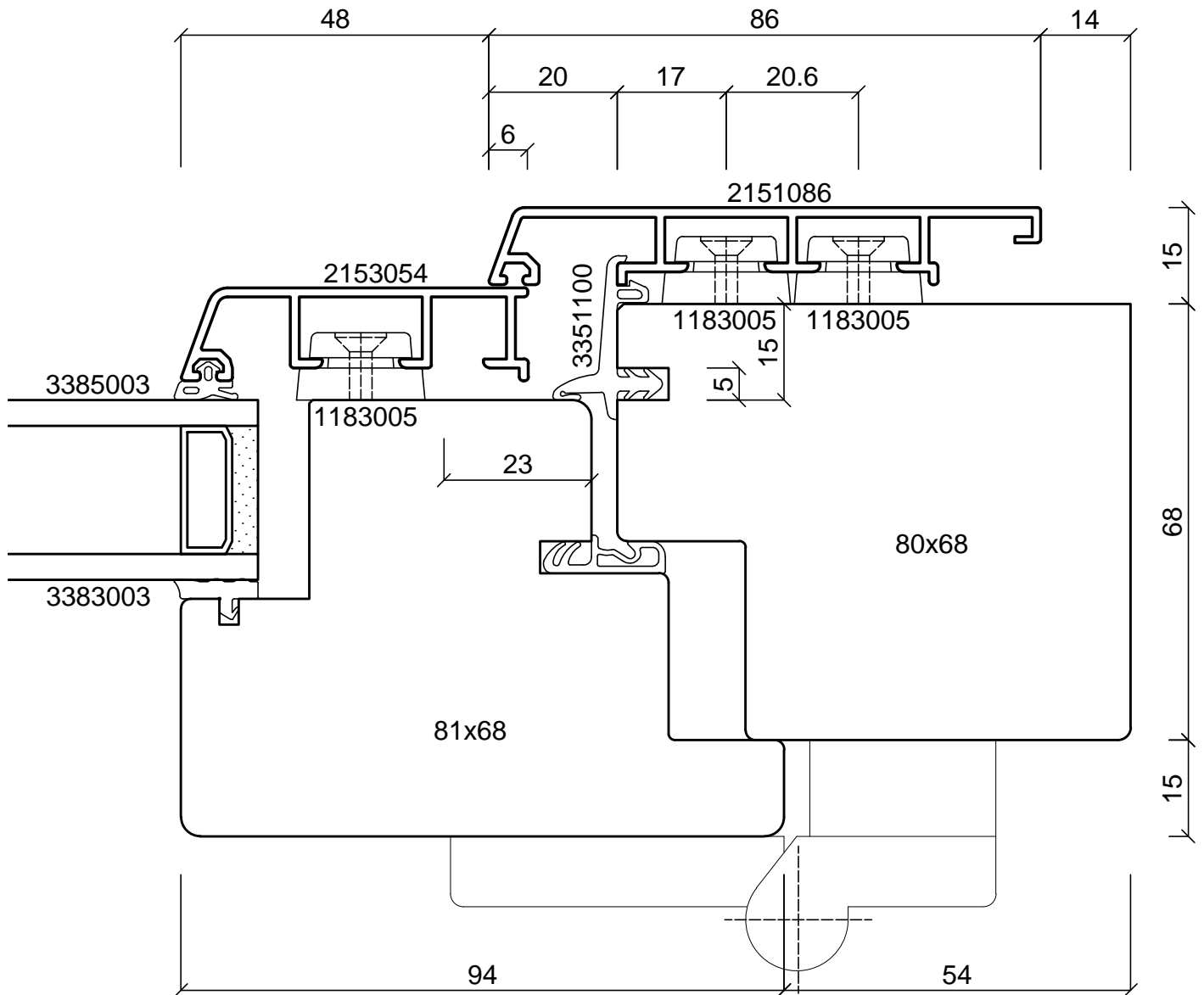
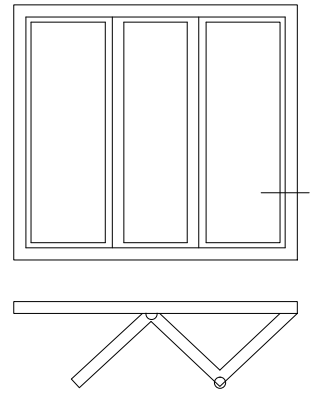
System		Datum	Name	Maßstab	
batimet TA35 FV Falanlage flächenversetzt Horizontalschnitt	Gezeich.	03.12.2018	Pickel	Ansicht	M1:1
	Gepr.			Detail	-
Beschreibung	Norm				
Flügelprofil 54 mm + 86 mm	Zeichnungs-Nr.: 63117-268			Index: A	



batimet
Holz-Aluminium · Systeme · Fenster · Fassade

Enderstrasse 90 | D-01277 Dresden
Telefon: +49 (0) 351.81186.0
Telefax: +49 (0) 351.81186.11
info@batimet.de | www.batimet.de

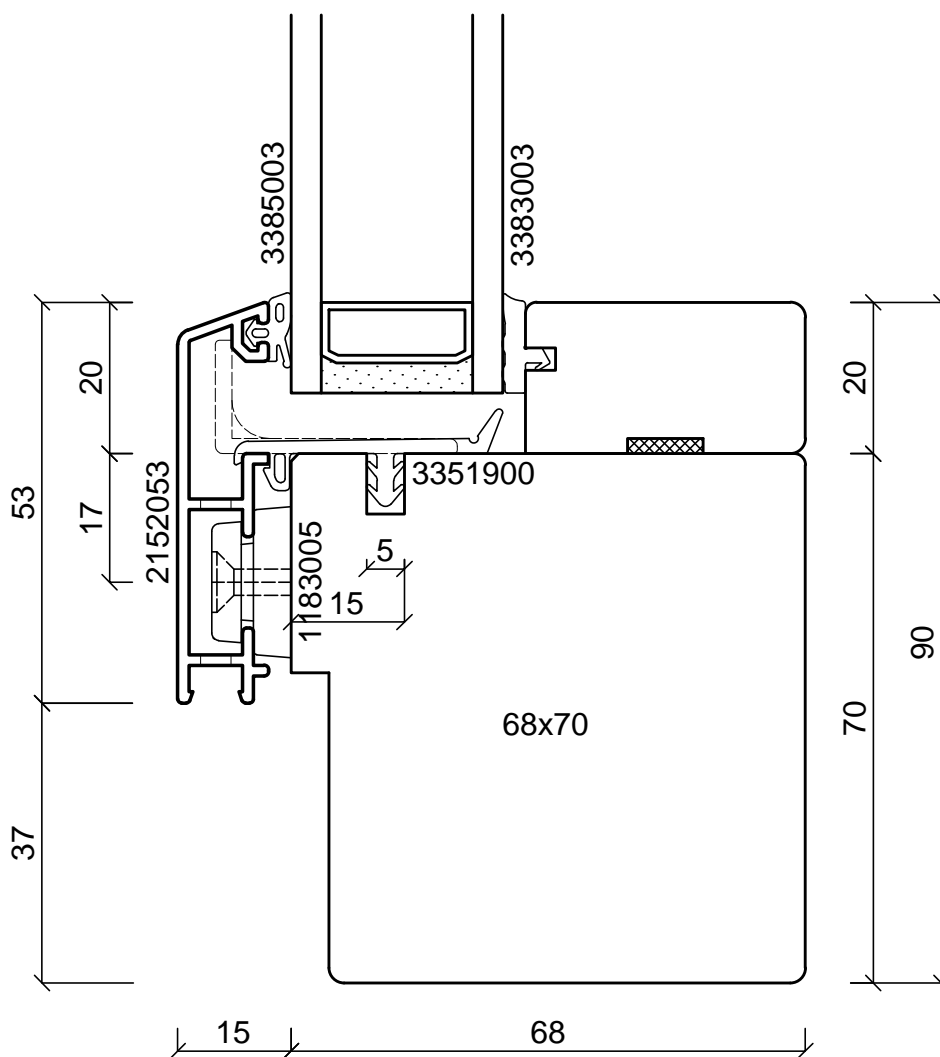
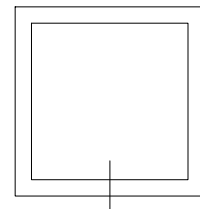
System	Datum	Name	Maßstab	
batimet TA35 FV Falanlage flächenversetzt Horizontalschnitt	Gezeich. 03.12.2018	Pickel	Ansicht	M1:1
	Gepr.		Detail	-
Beschreibung	Norm			
Flügelprofil 54 mm + 86 mm	Zeichnungs-Nr.: 63118-268		Index: A	



batimet
Holz-Aluminium · Systeme · Fenster · Fassade

Enderstrasse 90 | D-01277 Dresden
Telefon: +49 (0) 351.81186.0
Telefax: +49 (0) 351.81186.11
info@batimet.de | www.batimet.de

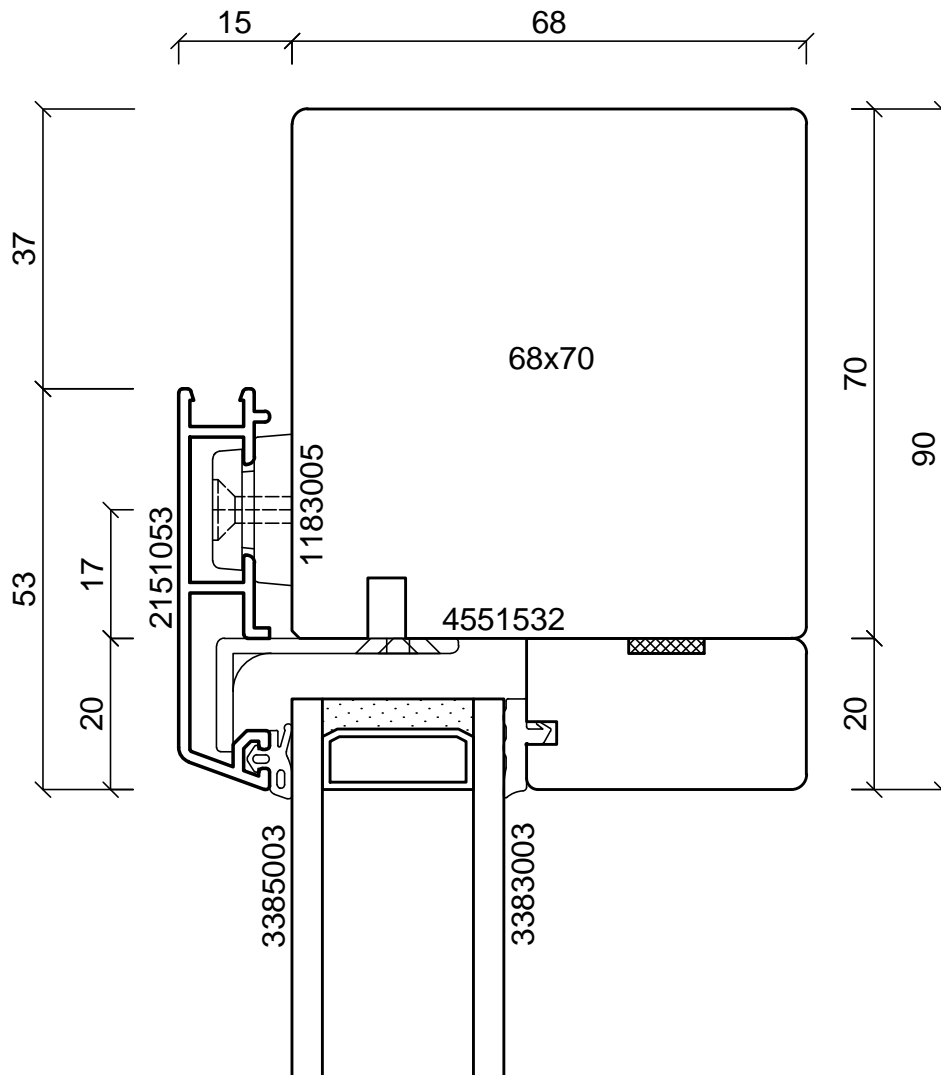
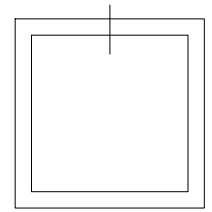
System		Datum	Name	Maßstab	
batimet TA35 FV Falтанlage flächenversetzt Horizontalschnitt	Gezeich.	03.12.2018	Pickel	Ansicht	M1:1
	Gepr.			Detail	-
Beschreibung	Norm				
Rahmen 86 mm Flügelprofil 54 mm	Zeichnungs-Nr.: 63119-268			Index: A	



batimet
 Holz-Aluminium · Systeme · Fenster · Fassade

Enderstrasse 90 | D-01277 Dresden
 Telefon: +49 (0) 351.81186.0
 Telefax: +49 (0) 351.81186.11
 info@batimet.de | www.batimet.de

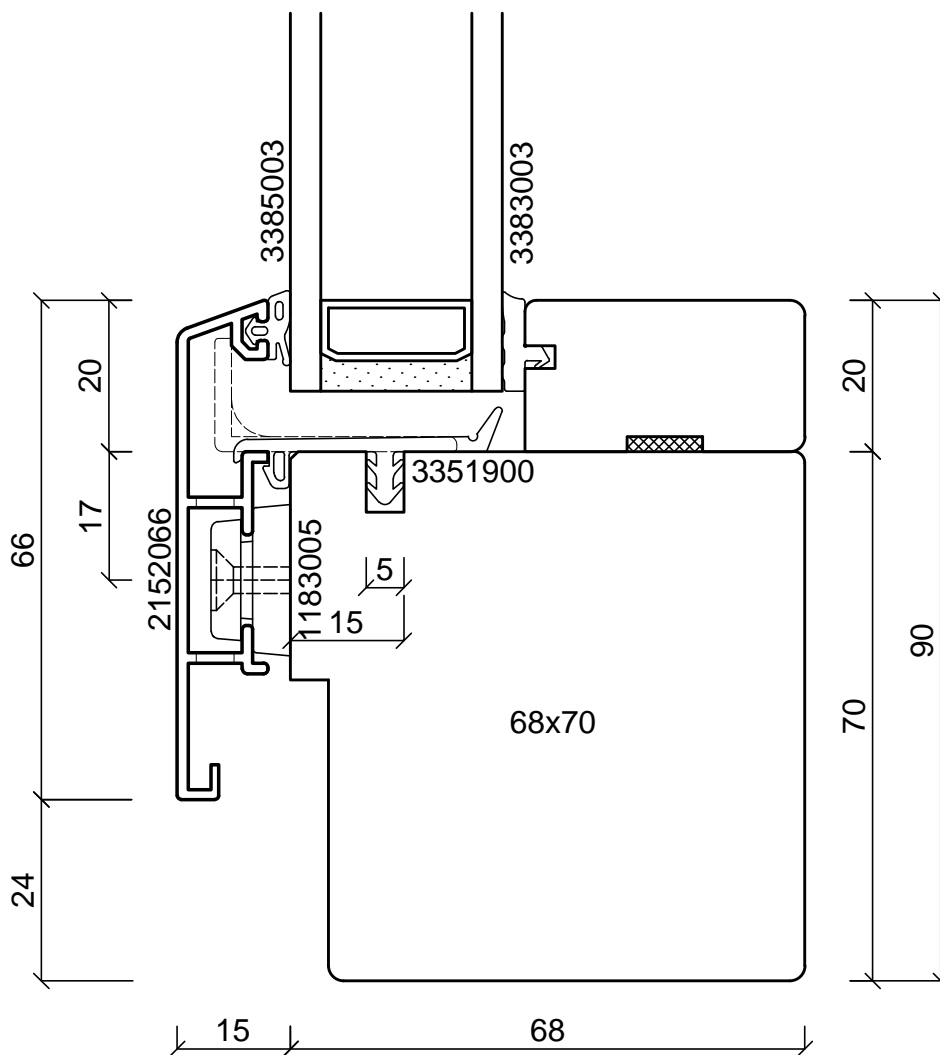
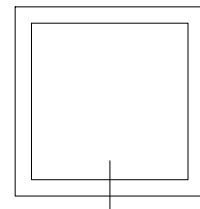
System		Datum	Name	Maßstab	
batimet TA35 FV flächenversetzt Vertikalschnitt unten, Festverglasung	Gezeich.	03.12.2018	Pickel	Ansicht	M1:1
	Gepr.			Detail	-
Beschreibung	Norm				
Rahmen 53 mm mit Entwässerung Festverglasungsdichtung	Zeichnungs-Nr.: 63001-268			Index: A	



batimet
Holz-Aluminium · Systeme · Fenster · Fassade

Enderstrasse 90 | D-01277 Dresden
Telefon: +49 (0) 351.81186.0
Telefax: +49 (0) 351.81186.11
info@batimet.de | www.batimet.de

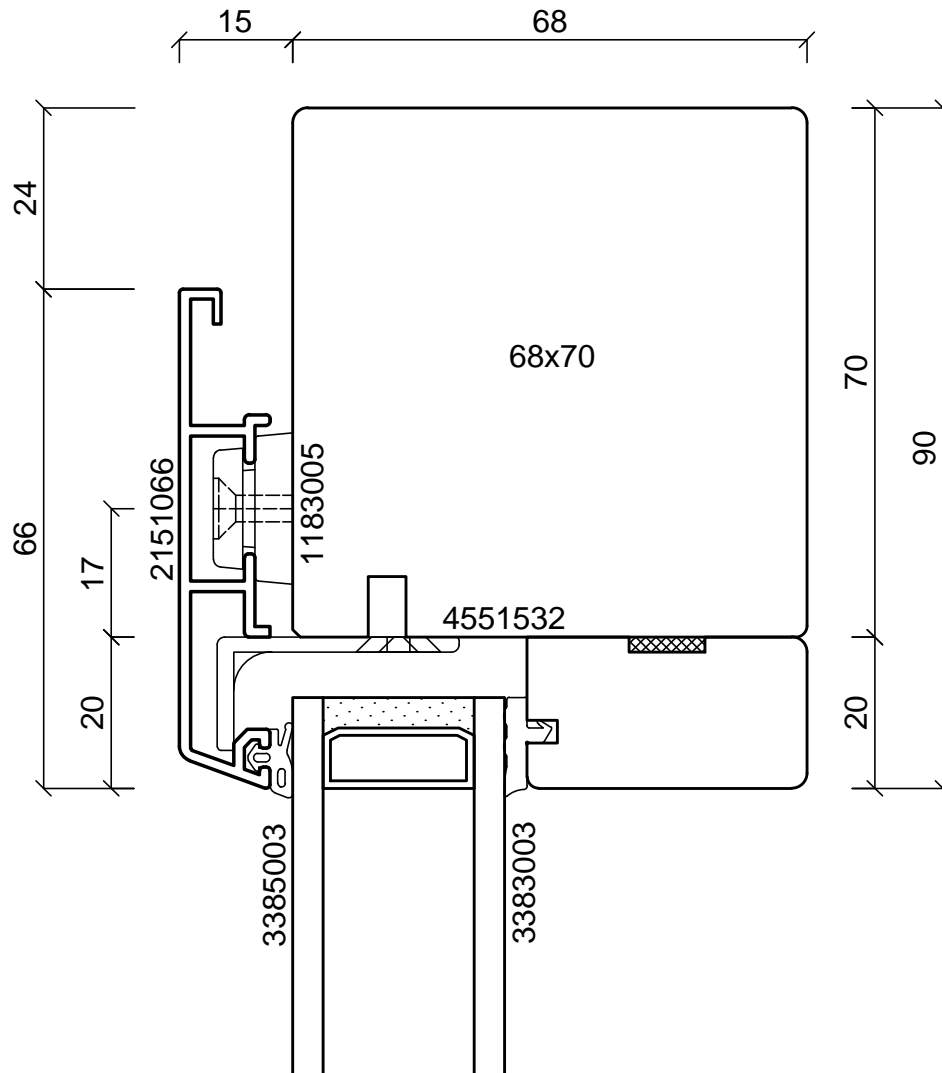
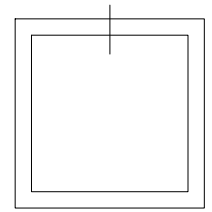
System		Datum	Name	Maßstab	
batimet TA35 FV flächenversetzt Vertikalschnitt oben, Festverglasung	Gezeich.	03.12.2018	Pickel	Ansicht	M1:1
	Gepr.			Detail	-
Beschreibung	Norm				
Rahmen 53 mm	Zeichnungs-Nr.: 63002-268			Index: A	



batimet
Holz-Aluminium · Systeme · Fenster · Fassade

Enderstrasse 90 | D-01277 Dresden
Telefon: +49 (0) 351.81186.0
Telefax: +49 (0) 351.81186.11
info@batimet.de | www.batimet.de

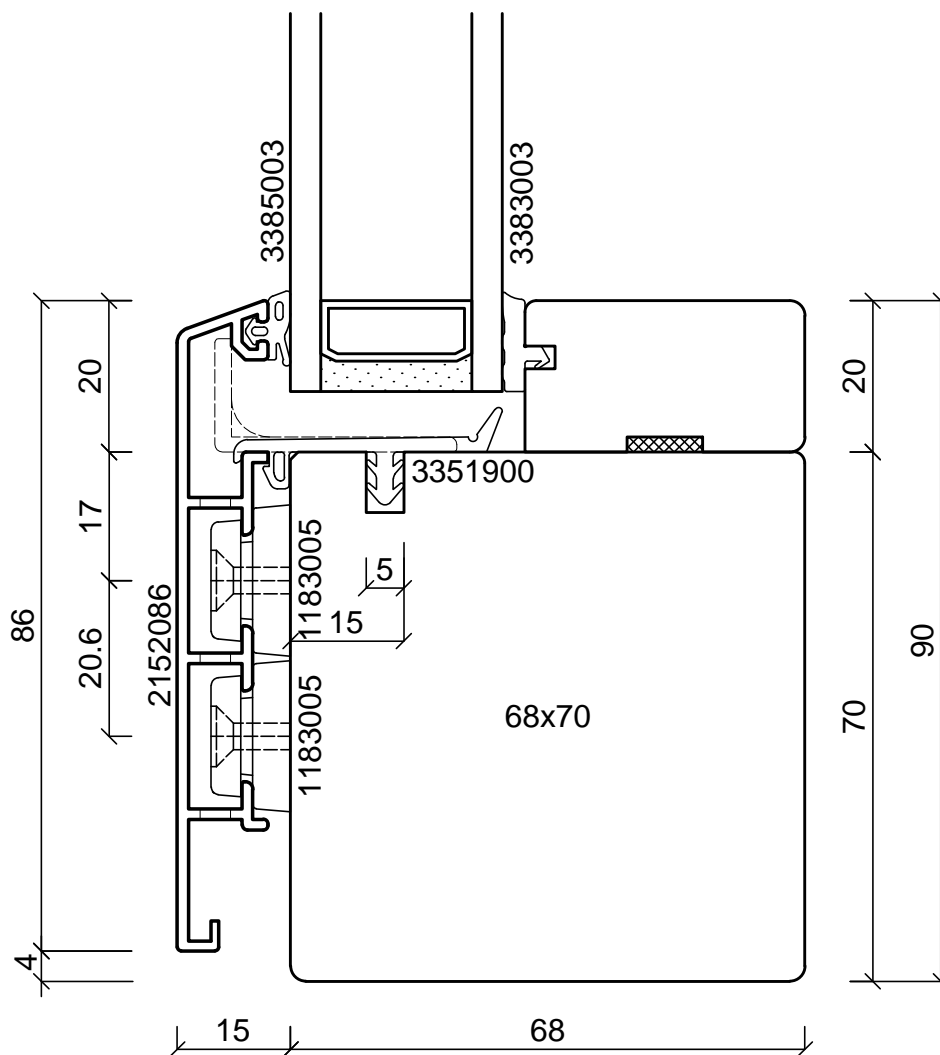
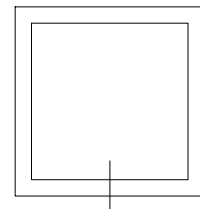
System		Datum	Name	Maßstab	
batimet TA35 FV flächenversetzt Vertikalschnitt unten, Festverglasung	Gezeich.	03.12.2018	Pickel	Ansicht	M1:1
	Gepr.			Detail	-
Beschreibung	Norm				
Rahmen 66 mm mit Entwässerung Festverglasungsdichtung	Zeichnungs-Nr.: 63003-268			Index: A	



batimet
Holz-Aluminium · Systeme · Fenster · Fassade

Enderstrasse 90 | D-01277 Dresden
Telefon: +49 (0) 351.81186.0
Telefax: +49 (0) 351.81186.11
info@batimet.de | www.batimet.de

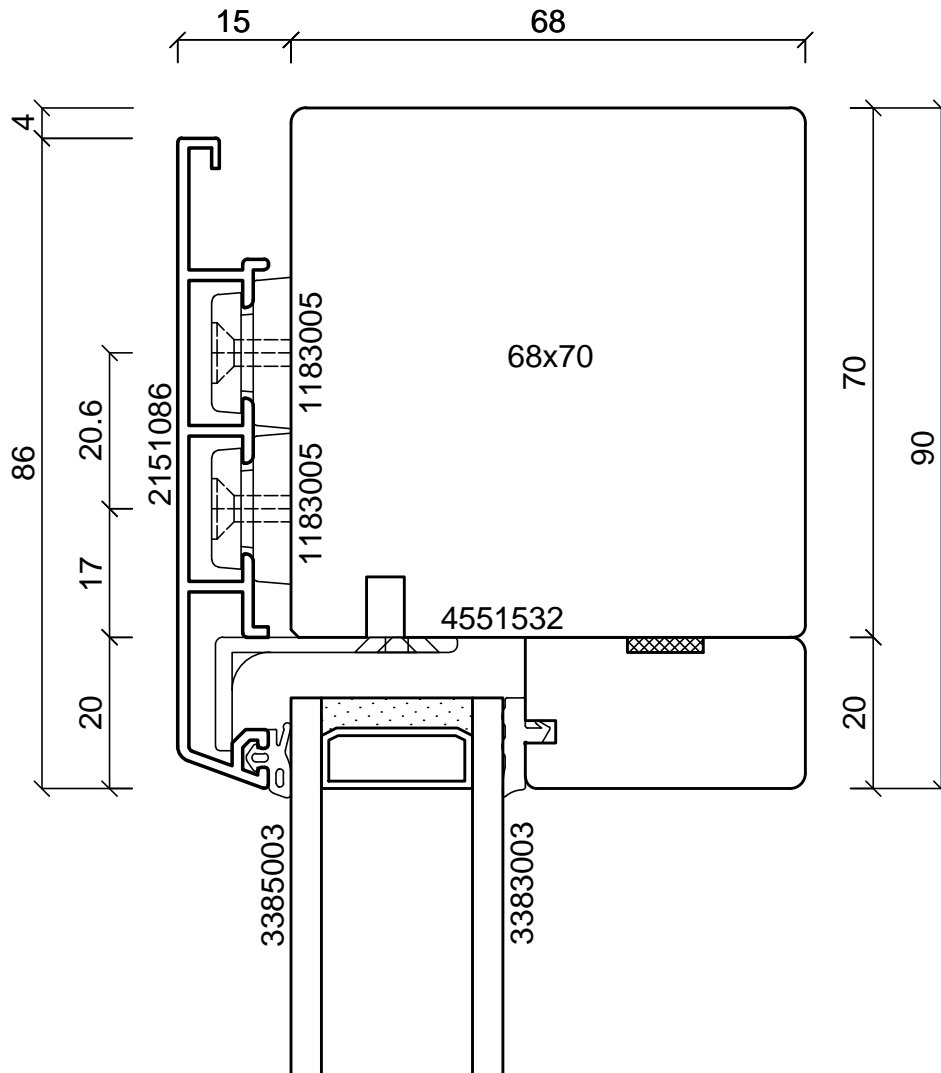
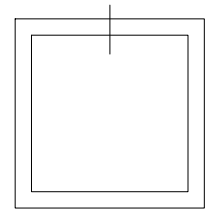
System		Datum	Name	Maßstab	
batimet TA35 FV flächenversetzt Vertikalschnitt oben, Festverglasung	Gezeich.	03.12.2018	Pickel	Ansicht	M1:1
	Gepr.			Detail	-
Beschreibung	Norm				
Rahmen 66 mm	Zeichnungs-Nr.: 63004-268			Index: A	



batimet
Holz-Aluminium · Systeme · Fenster · Fassade

Enderstrasse 90 | D-01277 Dresden
Telefon: +49 (0) 351.81186.0
Telefax: +49 (0) 351.81186.11
info@batimet.de | www.batimet.de

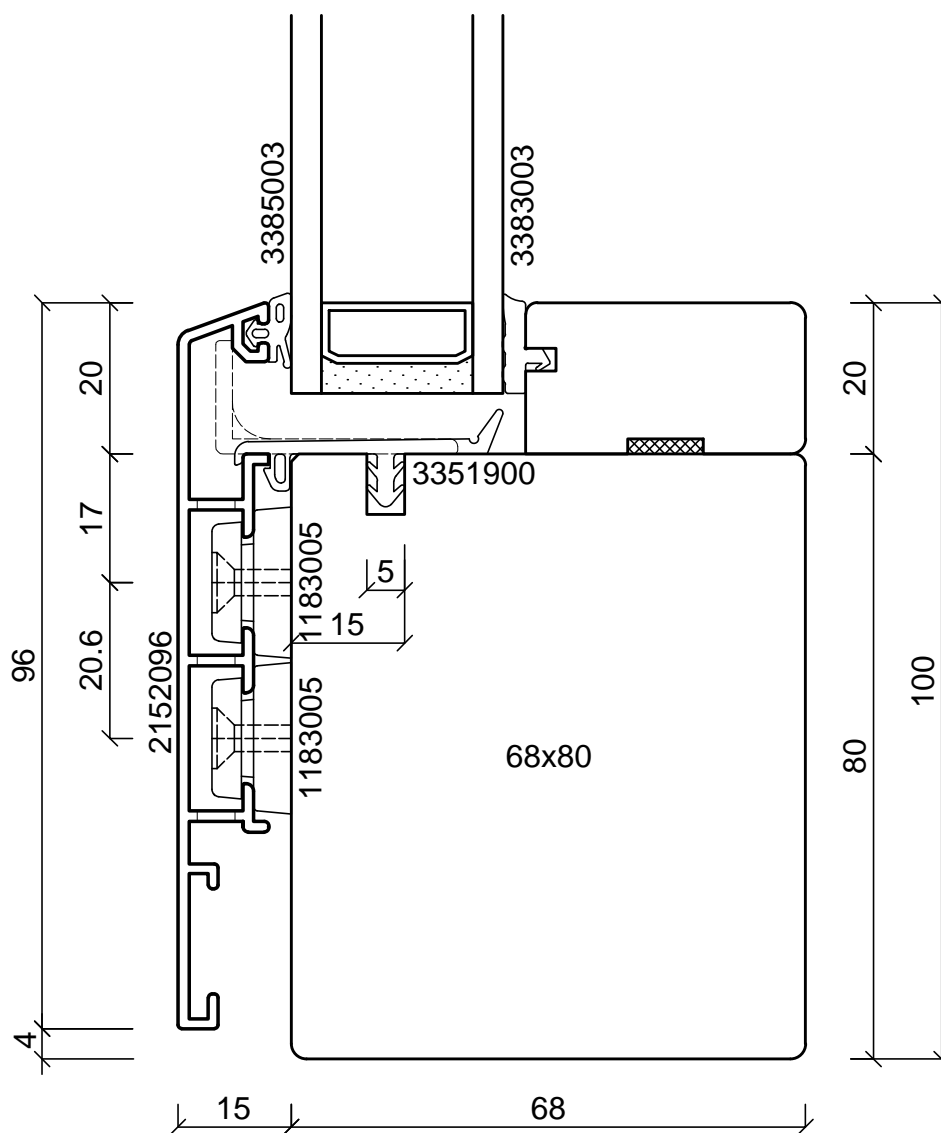
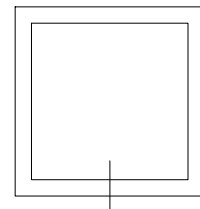
System		Datum	Name	Maßstab	
batimet TA35 FV flächenversetzt Vertikalschnitt unten, Festverglasung	Gezeich.	03.12.2018	Pickel	Ansicht	M1:1
	Gepr.			Detail	-
Beschreibung	Norm				
Rahmen 86 mm mit Entwässerung Festverglasungsdichtung	Zeichnungs-Nr.: 63005-268			Index: A	



batimet
Holz-Aluminium · Systeme · Fenster · Fassade

Enderstrasse 90 | D-01277 Dresden
Telefon: +49 (0) 351.81186.0
Telefax: +49 (0) 351.81186.11
info@batimet.de | www.batimet.de

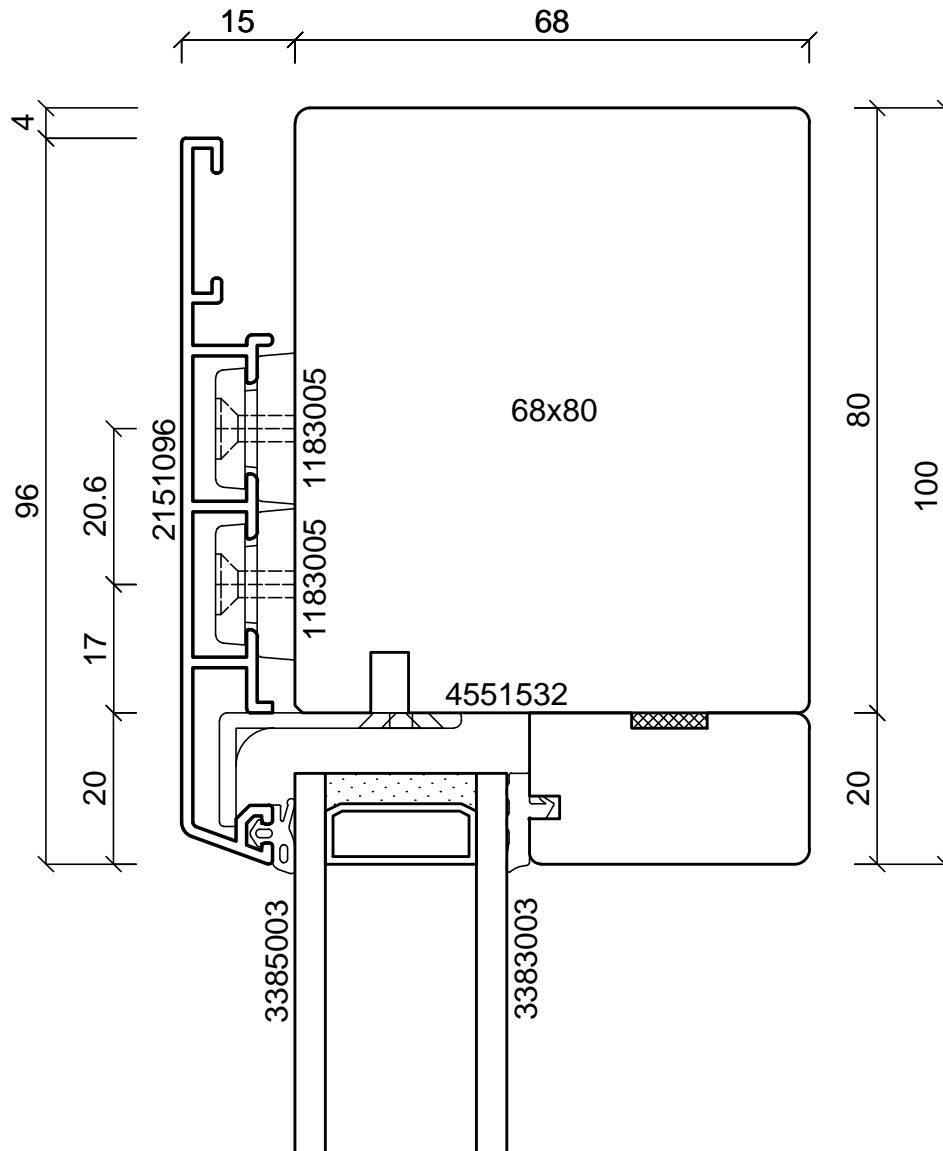
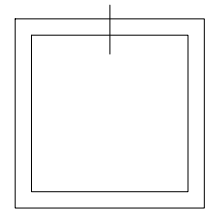
System		Datum	Name	Maßstab	
batimet TA35 FV flächenversetzt Vertikalschnitt oben, Festverglasung	Gezeich.	03.12.2018	Pickel	Ansicht	M1:1
	Gepr.			Detail	-
Beschreibung	Norm				
Rahmen 86 mm	Zeichnungs-Nr.: 63006-268			Index: A	



batimet
Holz-Aluminium · Systeme · Fenster · Fassade

Enderstrasse 90 | D-01277 Dresden
Telefon: +49 (0) 351.81186.0
Telefax: +49 (0) 351.81186.11
info@batimet.de | www.batimet.de

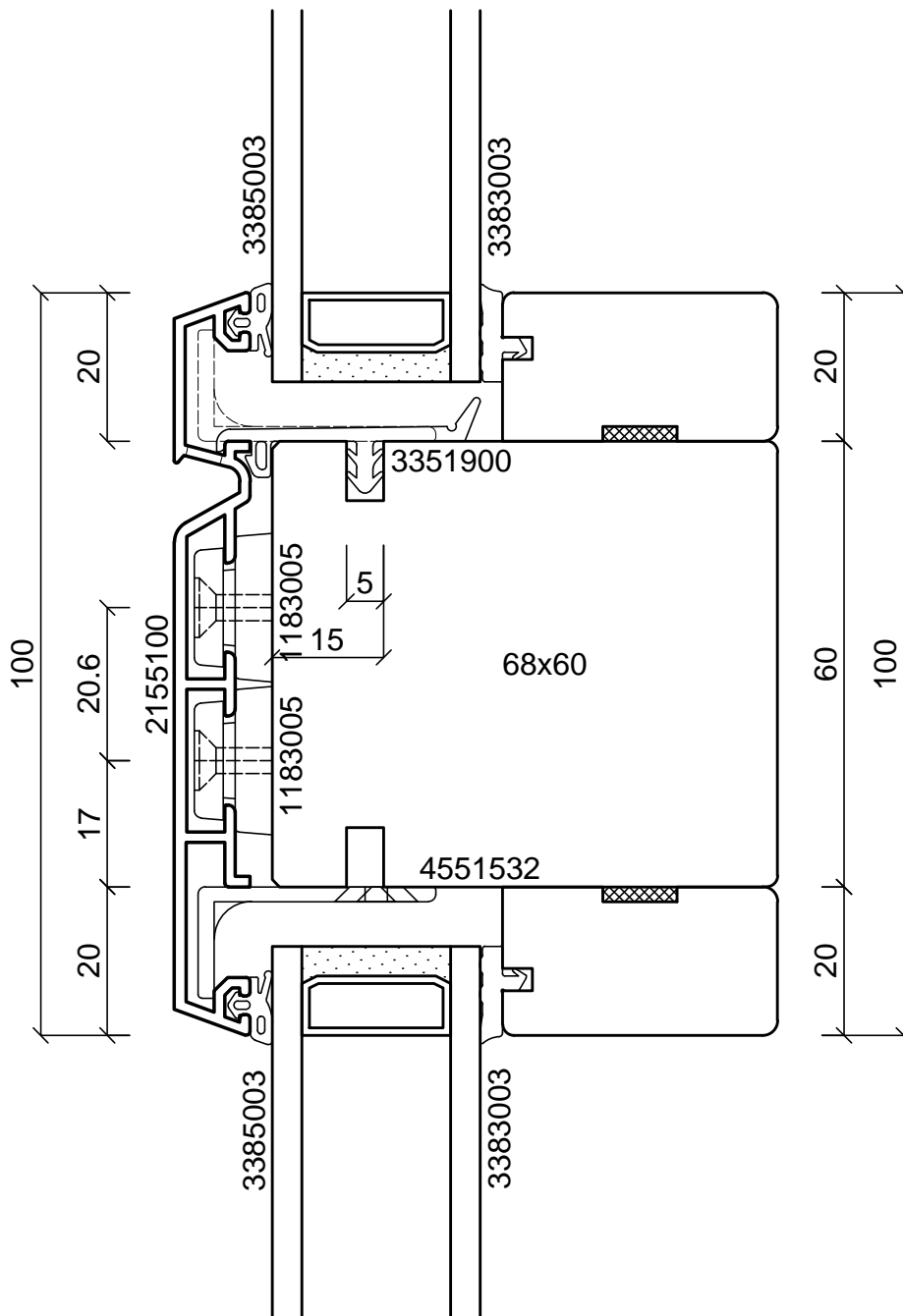
System		Datum	Name	Maßstab	
batimet TA35 FV flächenversetzt Vertikalschnitt unten, Festverglasung	Gezeich.	03.12.2018	Pickel	Ansicht	M1:1
	Gepr.			Detail	-
Beschreibung	Norm				
Rahmen 96 mm mit Entwässerung Festverglasungsdichtung	Zeichnungs-Nr.: 63007-268			Index: A	



batimet
Holz-Aluminium · Systeme · Fenster · Fassade

Enderstrasse 90 | D-01277 Dresden
Telefon: +49 (0) 351.81186.0
Telefax: +49 (0) 351.81186.11
info@batimet.de | www.batimet.de

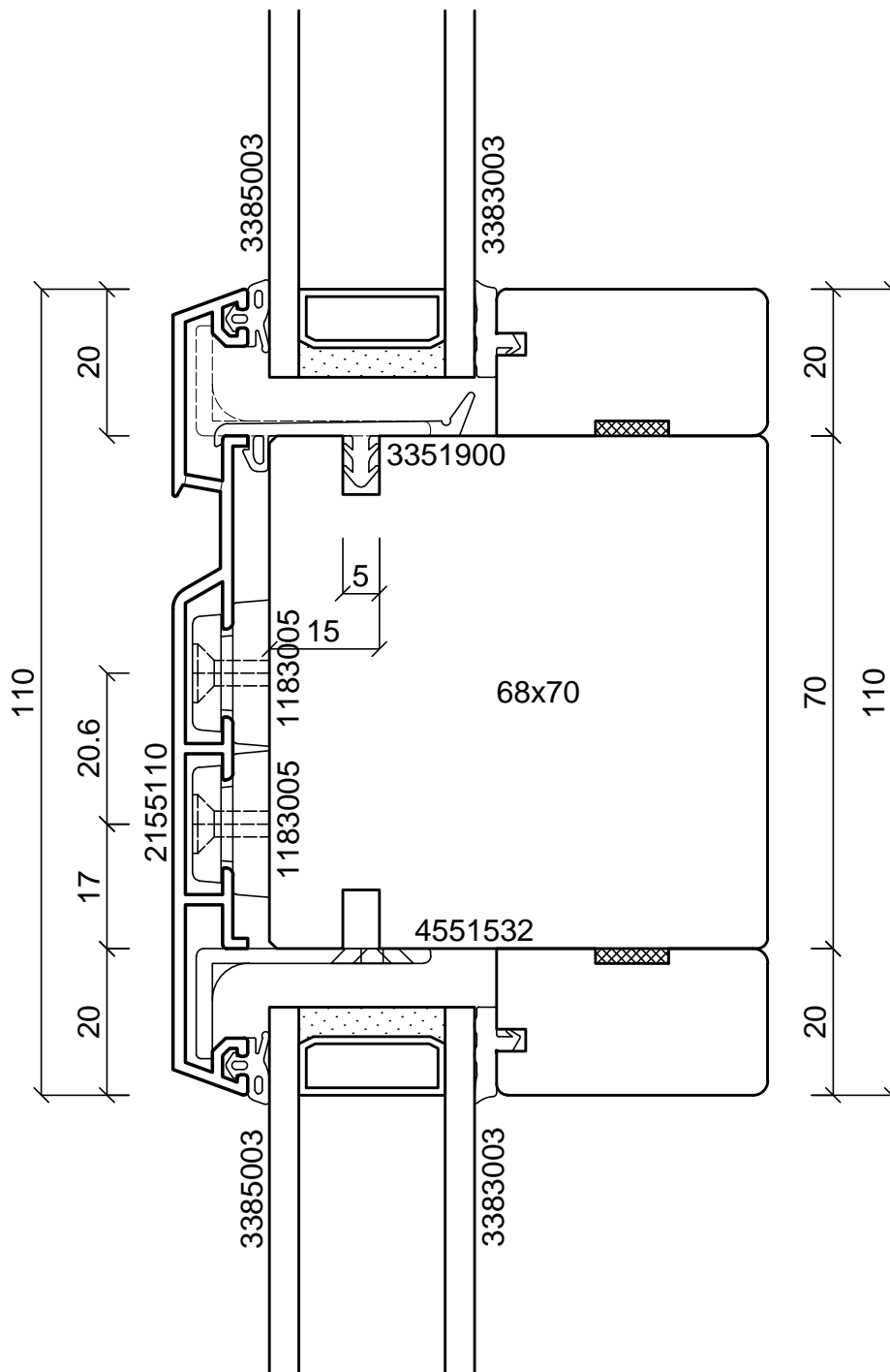
System		Datum	Name	Maßstab	
batimet TA35 FV flächenversetzt Vertikalschnitt oben, Festverglasung	Gezeich.	03.12.2018	Pickel	Ansicht	M1:1
	Gepr.			Detail	-
Beschreibung	Norm				
Rahmen 96 mm	Zeichnungs-Nr.: 63008-268			Index: A	



batimet
Holz-Aluminium · Systeme · Fenster · Fassade

Enderstrasse 90 | D-01277 Dresden
Telefon: +49 (0) 351.81186.0
Telefax: +49 (0) 351.81186.11
info@batimet.de | www.batimet.de

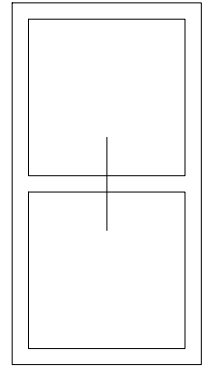
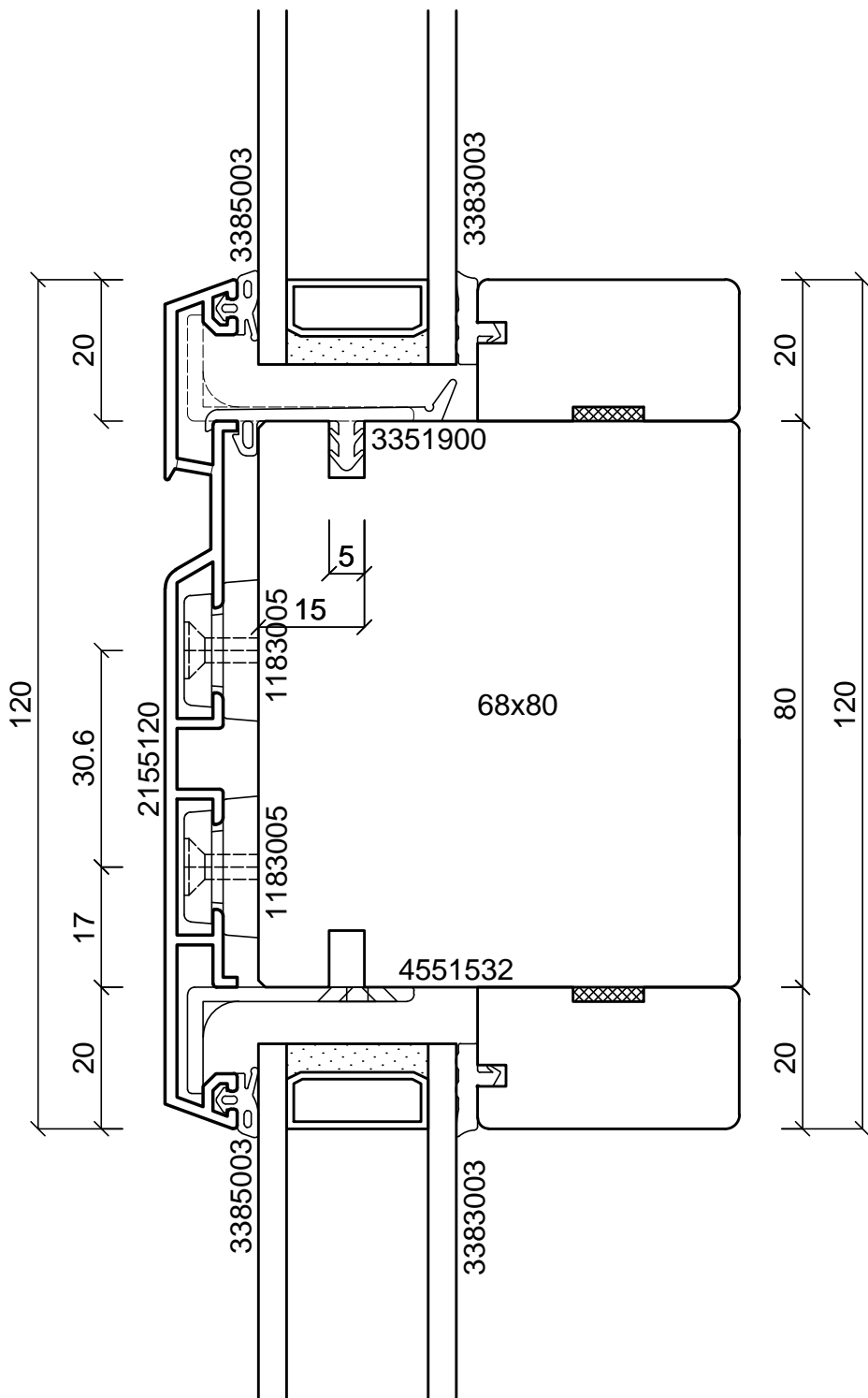
System		Datum	Name	Maßstab	
batimet TA35 FV flächenversetzt Vertikalschnitt Kämpfer	Gezeich.	03.12.2018	Pickel	Ansicht	M1:1
	Gepr.			Detail	-
Beschreibung	Norm				
Kämpferprofil 100 mm Festverglasungsdichtung	Zeichnungs-Nr.: 63201-268			Index: A	



batimet
Holz-Aluminium · Systeme · Fenster · Fassade

Enderstrasse 90 | D-01277 Dresden
Telefon: +49 (0) 351.81186.0
Telefax: +49 (0) 351.81186.11
info@batimet.de | www.batimet.de

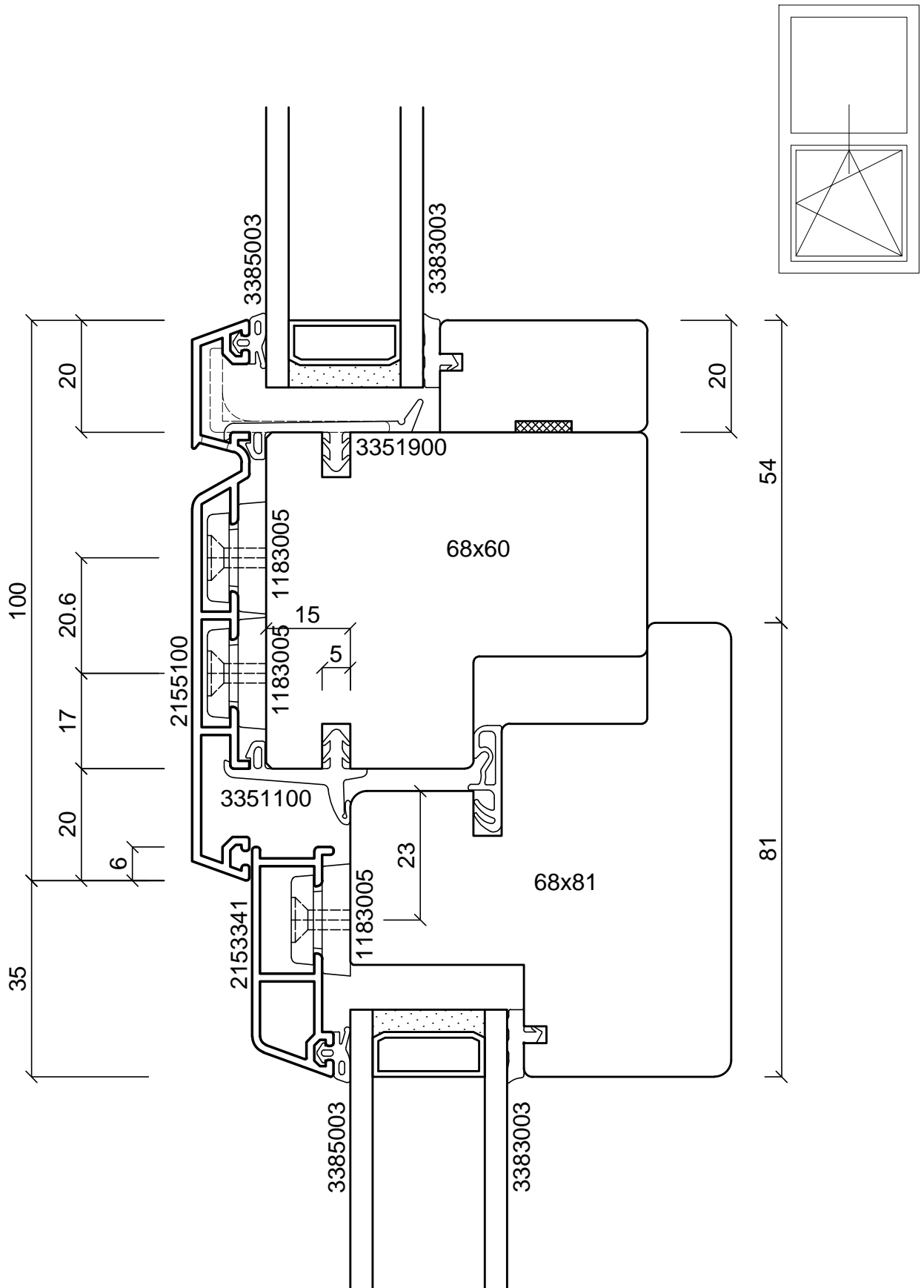
System	Datum	Name	Maßstab	
batimet TA35 FV flächenversetzt Vertikalschnitt Kämpfer	Gezeich. 03.12.2018	Pickel	Ansicht	M1:1
	Gepr.		Detail	-
Beschreibung	Norm			
Kämpferprofil 110 mm Festverglasungsdichtung	Zeichnungs-Nr.: 63202-268		Index: A	



batimet
 Holz-Aluminium · Systeme · Fenster · Fassade

Enderstrasse 90 | D-01277 Dresden
 Telefon: +49 (0) 351.81186.0
 Telefax: +49 (0) 351.81186.11
 info@batimet.de | www.batimet.de

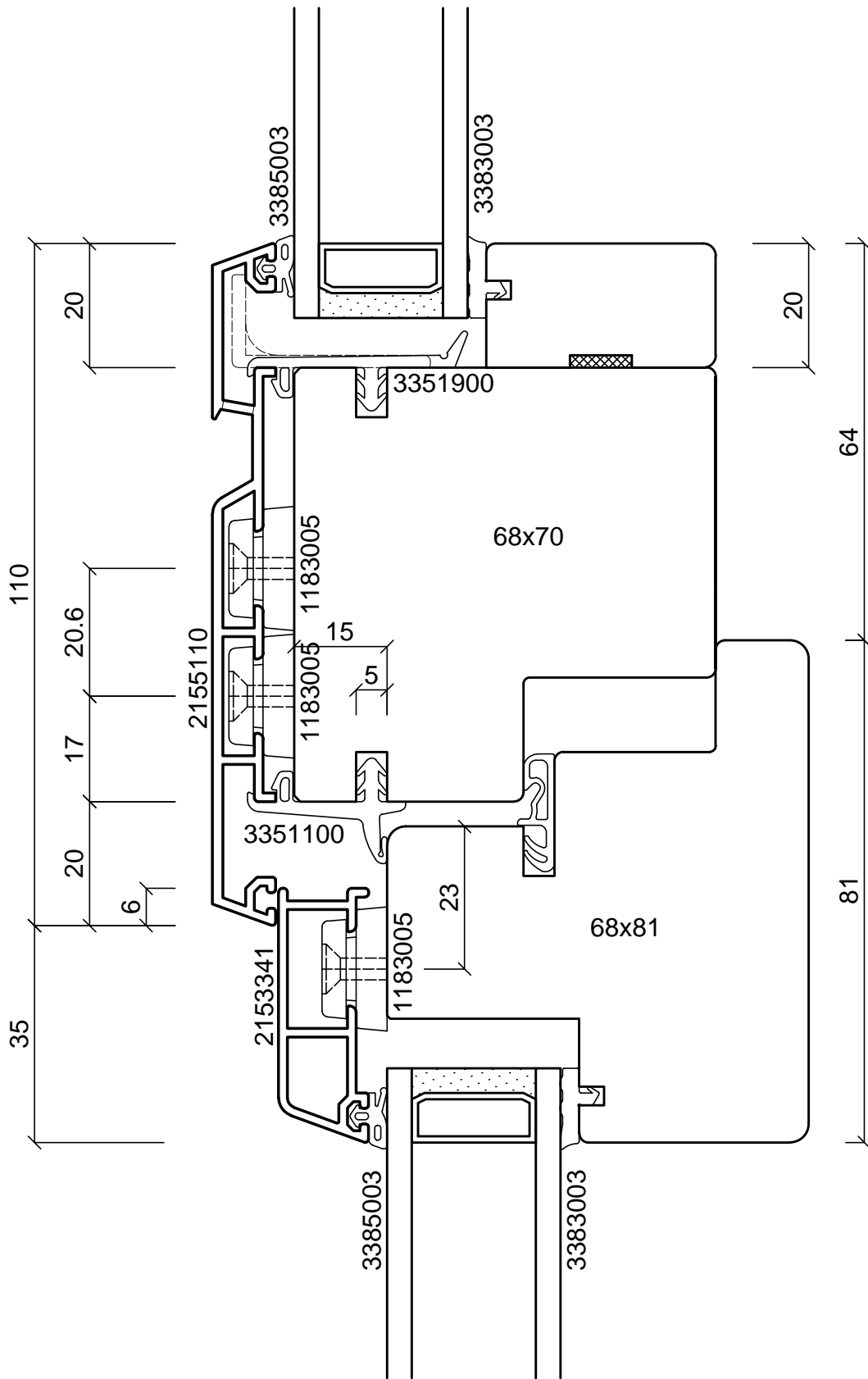
System		Datum	Name	Maßstab	
batimet TA35 FV flächenversetzt Vertikalschnitt Kämpfer	Gezeich.	03.12.2018	Pickel	Ansicht	M1:1
	Gepr.			Detail	-
Beschreibung	Norm				
Kämpferprofil 120 mm Festverglasungsdichtung	Zeichnungs-Nr.: 63203-268			Index: A	



batimet
Holz-Aluminium · Systeme · Fenster · Fassade

Enderstrasse 90 | D-01277 Dresden
Telefon: +49 (0) 351.81186.0
Telefax: +49 (0) 351.81186.11
info@batimet.de | www.batimet.de

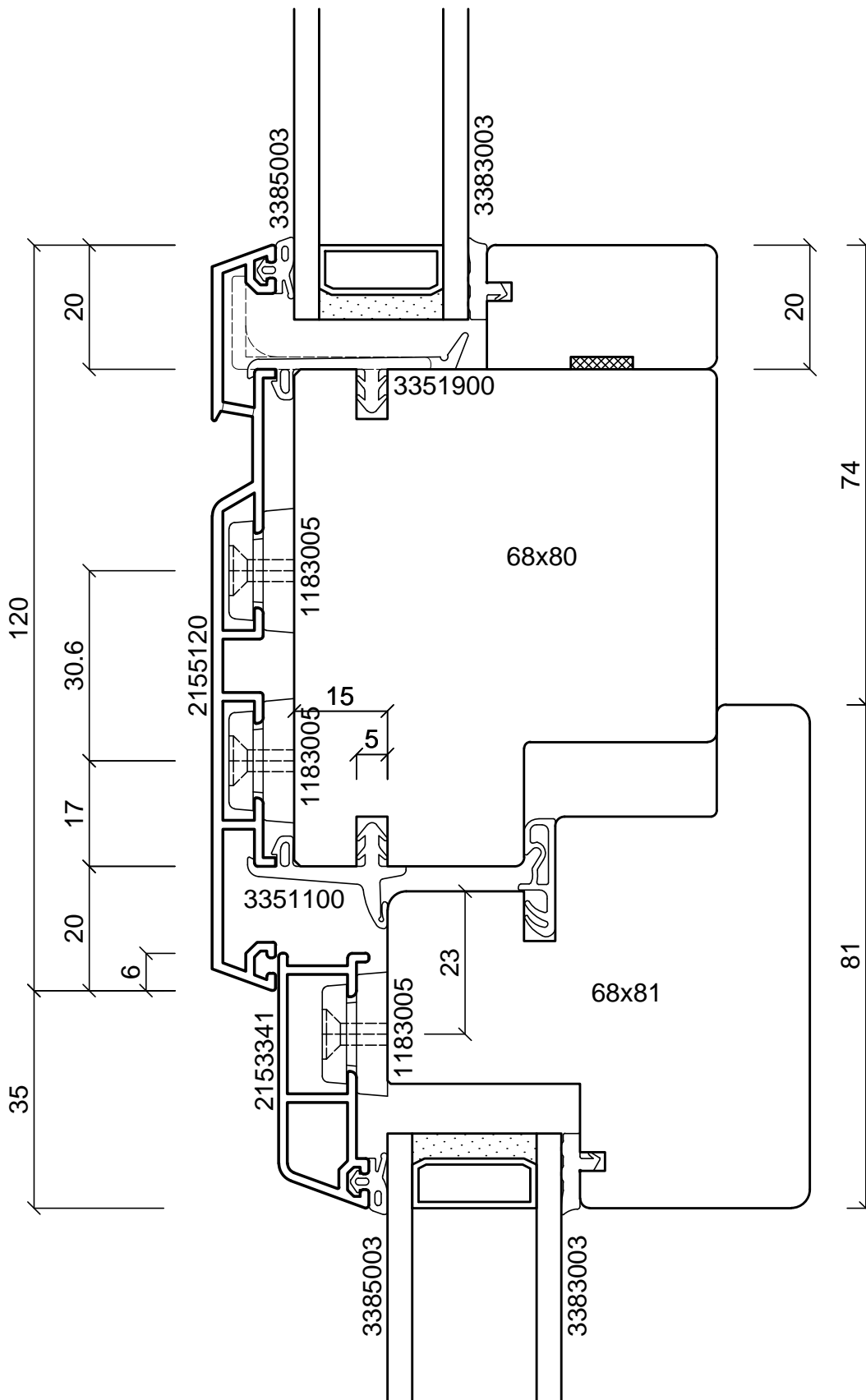
System		Datum	Name	Maßstab	
batimet TA35 FV flächenversetzt Vertikalschnitt Kämpfer	Gezeich.	03.12.2018	Pickel	Ansicht	M1:1
	Gepr.			Detail	-
Beschreibung	Norm				
Kämpferprofil 100 mm Flügelprofil 41 mm Flügelversatz 15 mm		Zeichnungs-Nr.: 63204-268		Index: A	



batimet
Holz-Aluminium · Systeme · Fenster · Fassade

Enderstrasse 90 | D-01277 Dresden
Telefon: +49 (0) 351.81186.0
Telefax: +49 (0) 351.81186.11
info@batimet.de | www.batimet.de

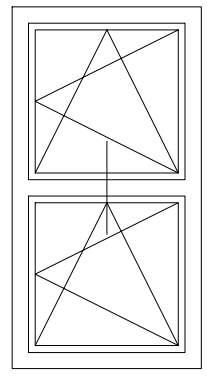
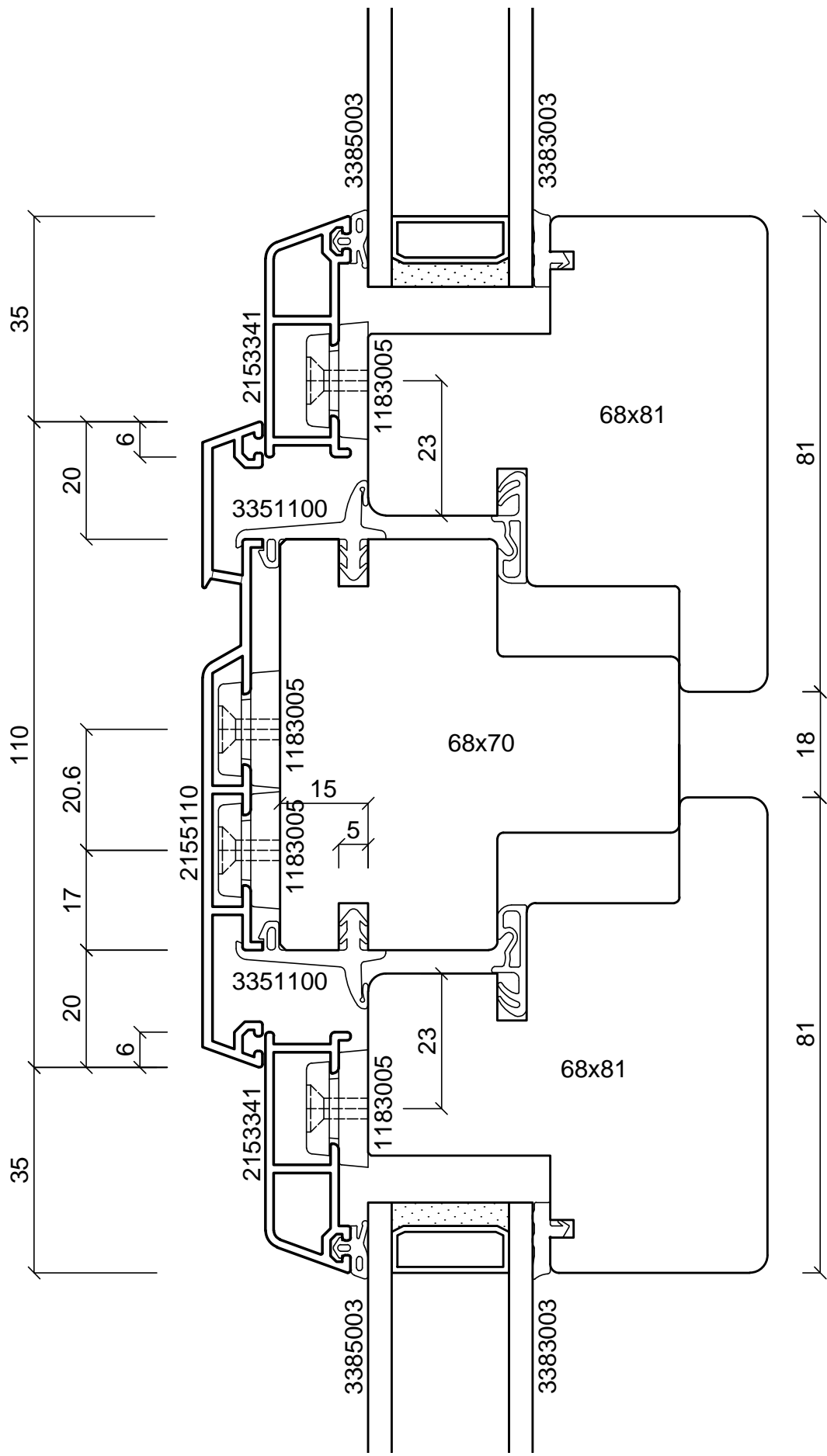
System		Datum	Name		Maßstab
batimet TA35 FV flächenversetzt Vertikalschnitt Kämpfer	Gezeich.	03.12.2018	Pickel		Ansicht
	Gepr.				M1:1
Beschreibung	Norm				Detail
Kämpferprofil 110 mm Flügelprofil 41 mm Flügelversatz 15 mm		Zeichnungs-Nr.: 63205-268			Index: A



batimet
Holz-Aluminium · Systeme · Fenster · Fassade

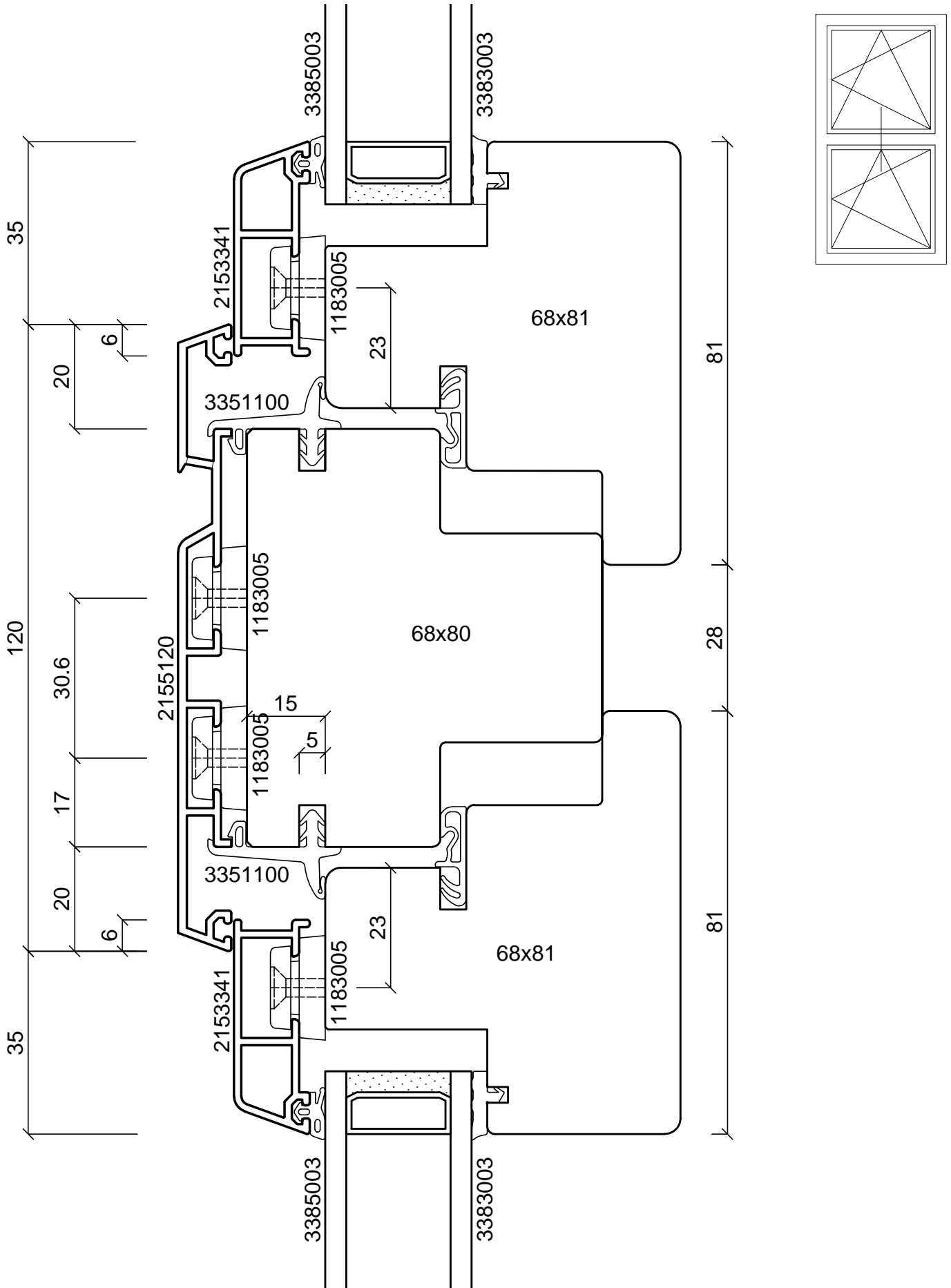
Enderstrasse 90 | D-01277 Dresden
Telefon: +49 (0) 351.81186.0
Telefax: +49 (0) 351.81186.11
info@batimet.de | www.batimet.de

System		Datum	Name	Maßstab	
batimet TA35 FV flächenversetzt Vertikalschnitt Kämpfer	Gezeich.	03.12.2018	Pickel	Ansicht	M1:1
	Gepr.			Detail	-
Beschreibung	Norm				
Kämpferprofil 120 mm Flügelprofil 41 mm Flügelversatz 15 mm	Zeichnungs-Nr.: 63206-268			Index: A	



batimet
 Holz-Aluminium · Systeme · Fenster · Fassade
 Enderstrasse 90 | D-01277 Dresden
 Telefon: +49 (0) 351.81186.0
 Telefax: +49 (0) 351.81186.11
 info@batimet.de | www.batimet.de

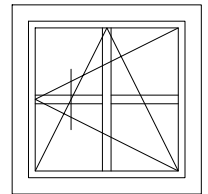
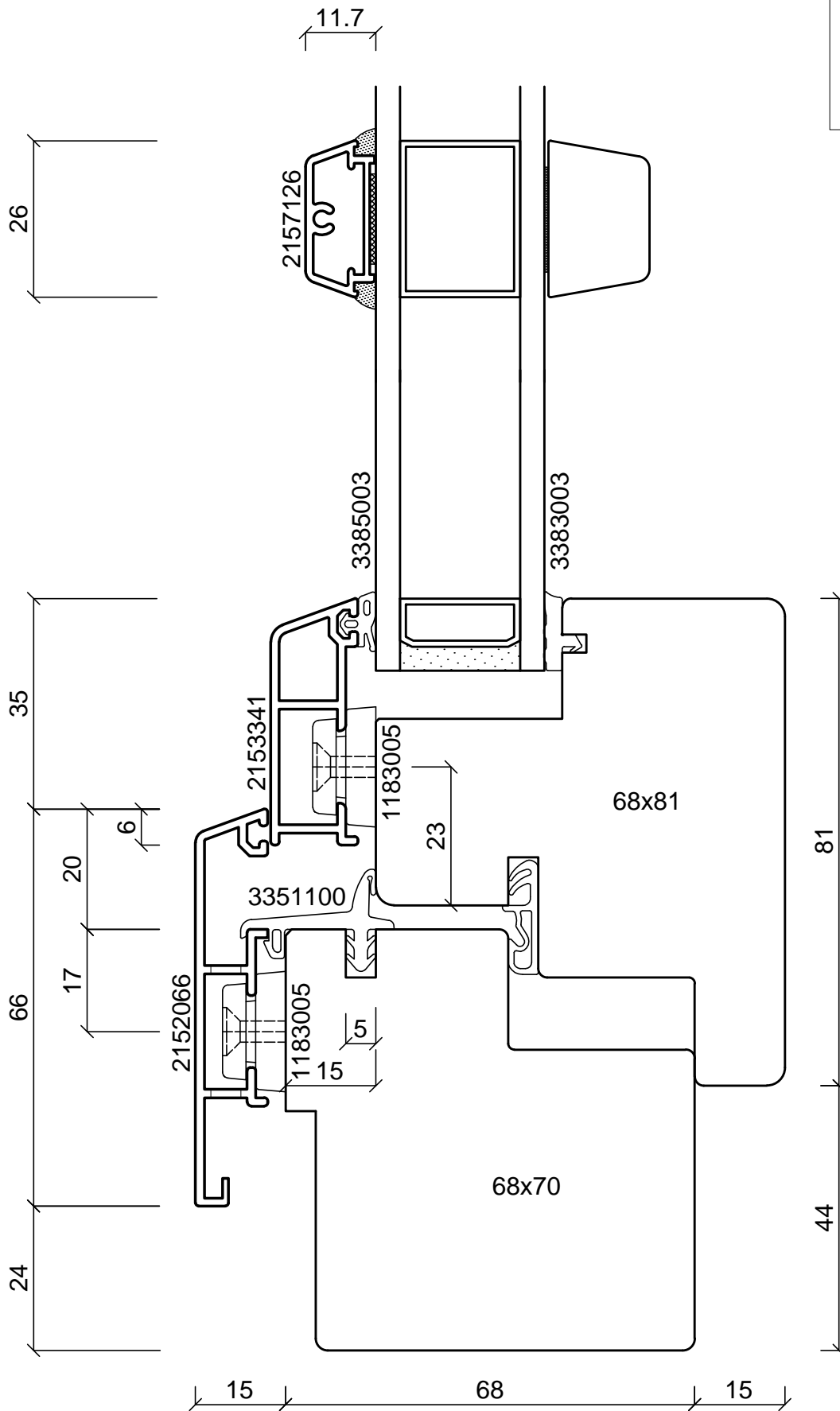
System		Datum	Name		Maßstab	
batimet TA35 FV flächenversetzt Vertikalschnitt Kämpfer	Gezeich.	03.12.2018	Pickel		Ansicht	M1:1
	Gepr.				Detail	-
Beschreibung	Norm					
Kämpferprofil 110 mm Flügelprofil 41 mm Flügelversatz 15 mm	Zeichnungs-Nr.: 63207-268				Index: A	



batimet
 Holz-Aluminium · Systeme · Fenster · Fassade

Enderstrasse 90 | D-01277 Dresden
 Telefon: +49 (0) 351.81186.0
 Telefax: +49 (0) 351.81186.11
 info@batimet.de | www.batimet.de

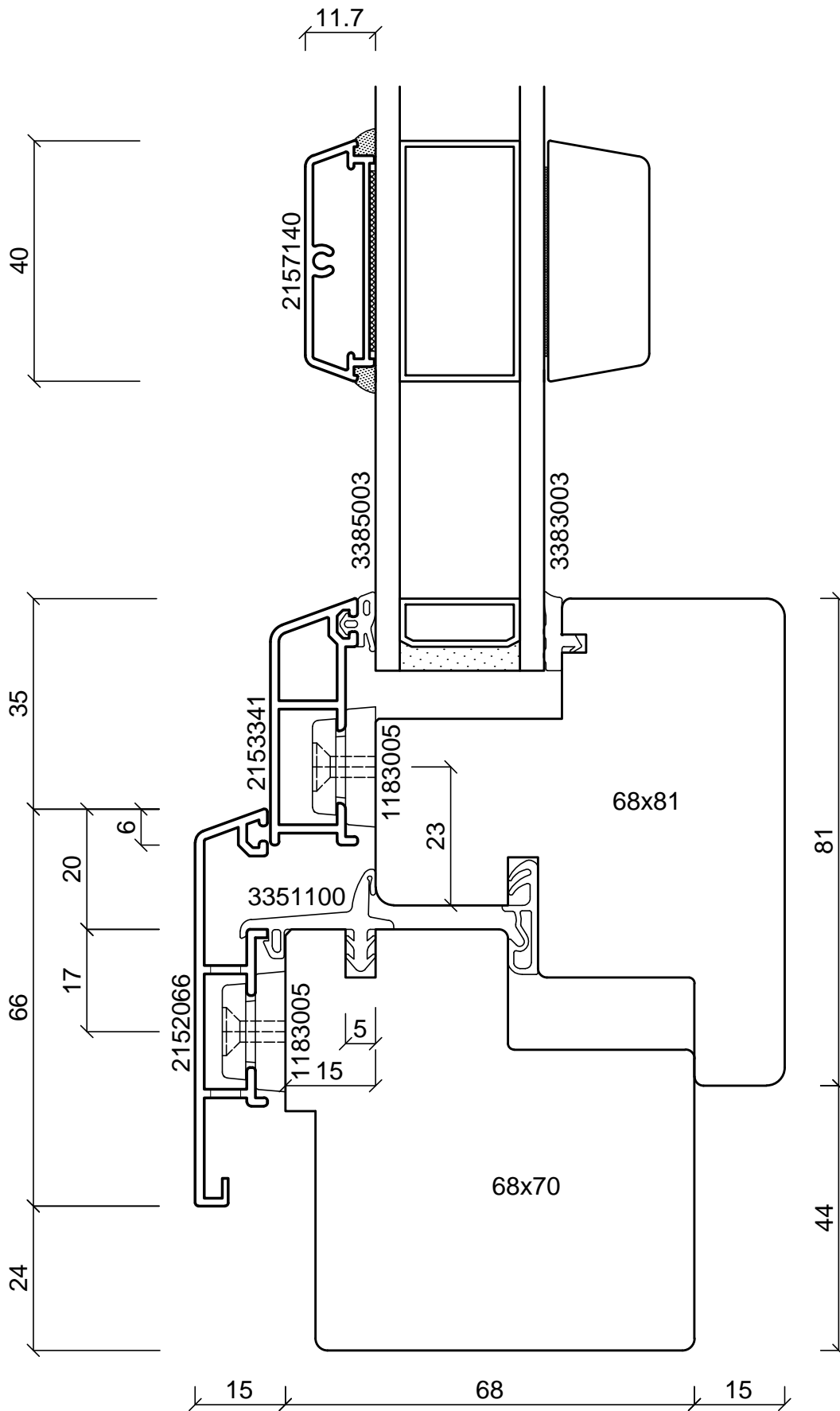
System		Datum	Name	Maßstab	
batimet TA35 FV flächenversetzt Vertikalschnitt Kämpfer	Gezeich.	03.12.2018	Pickel	Ansicht	M1:1
	Gepr.			Detail	-
Beschreibung	Norm				
Kämpferprofil 120 mm Flügelprofil 41 mm Flügelversatz 15 mm	Zeichnungs-Nr.: 63208-268			Index: A	



batimet
Holz-Aluminium · Systeme · Fenster · Fassade

Enderstrasse 90 | D-01277 Dresden
Telefon: +49 (0) 351.81186.0
Telefax: +49 (0) 351.81186.11
info@batimet.de | www.batimet.de

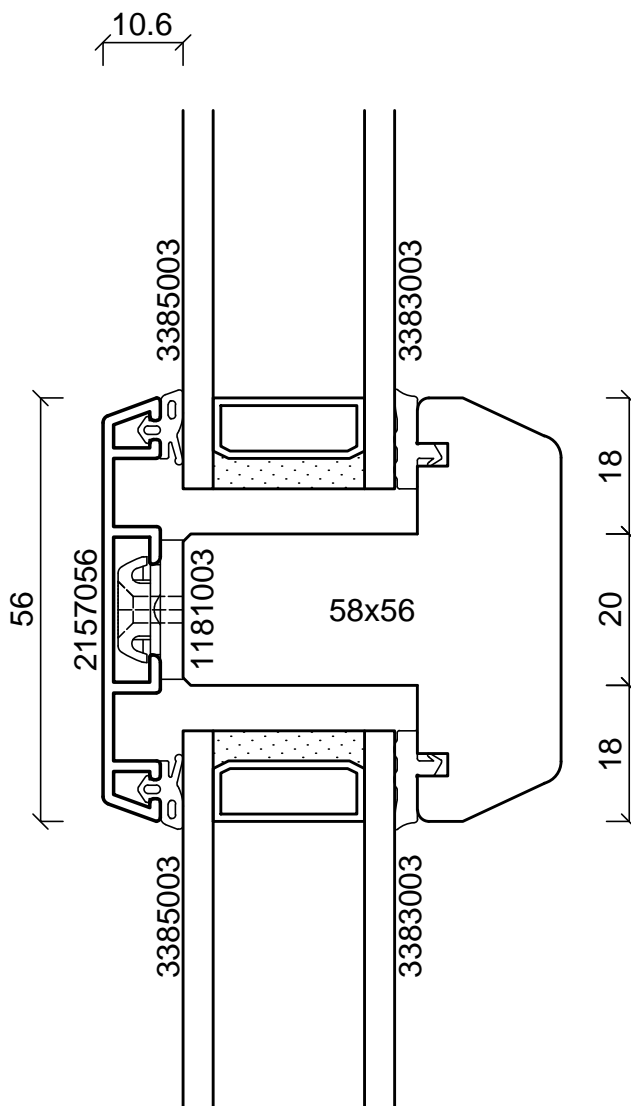
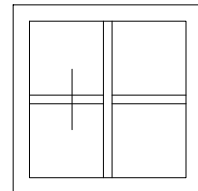
System		Datum	Name	Maßstab	
batimet TA35 FV flächenversetzt Vertikalschnitt Sprosse	Gezeich.	03.12.2018	Pickel	Ansicht	M1:1
	Gepr.			Detail	-
Beschreibung	Norm				
Sprossenprofil 26 mm Flügelprofil 41 mm Flügelversatz 15 mm	Zeichnungs-Nr.: 63209-268			Index: A	



batimet
Holz-Aluminium · Systeme · Fenster · Fassade

Enderstrasse 90 | D-01277 Dresden
Telefon: +49 (0) 351.81186.0
Telefax: +49 (0) 351.81186.11
info@batimet.de | www.batimet.de

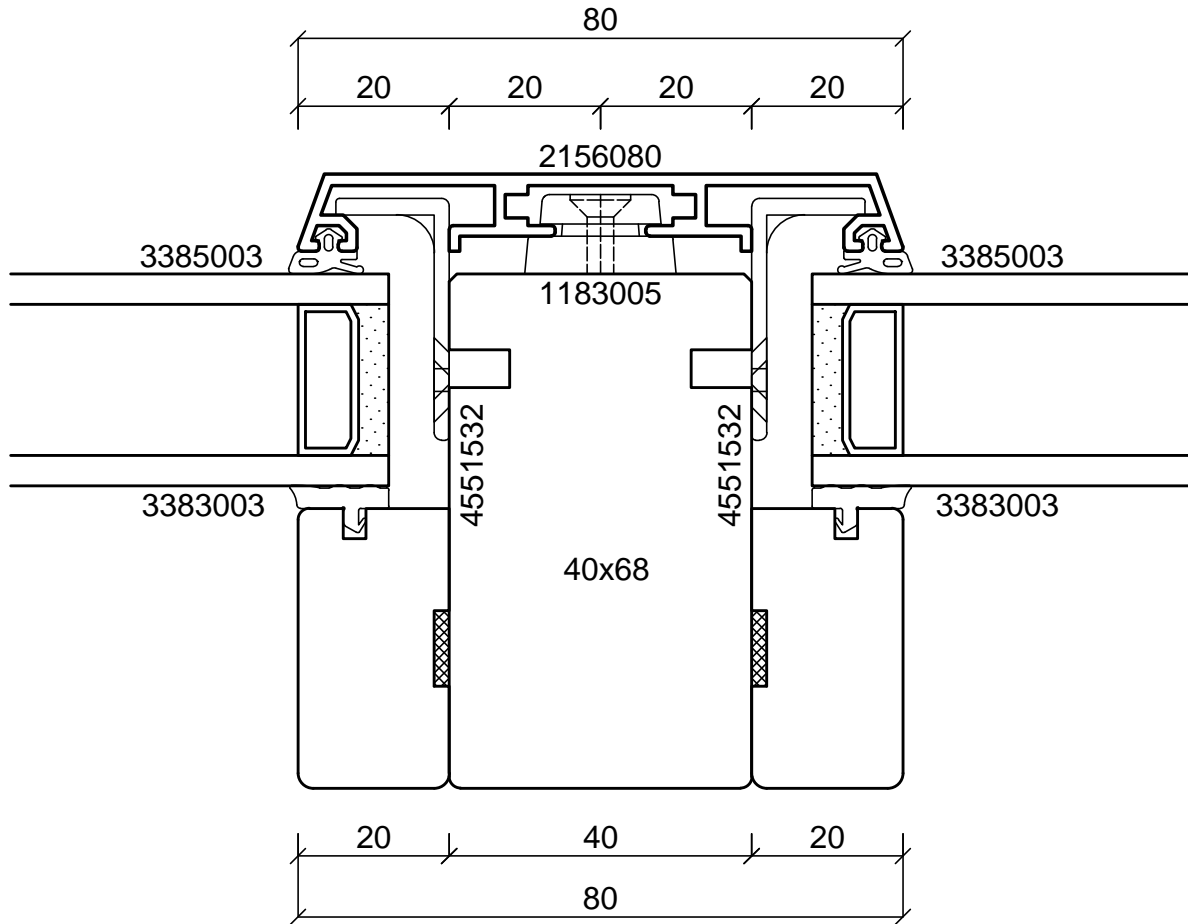
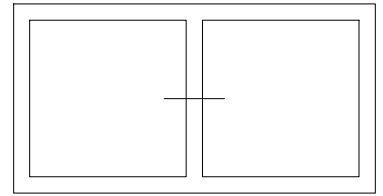
System		Datum	Name	Maßstab	
batimet TA35 FV flächenversetzt Vertikalschnitt Sprosse	Gezeich.	03.12.2018	Pickel	Ansicht	M1:1
	Gepr.			Detail	-
Beschreibung	Norm				
Sprossenprofil 40 mm Flügelprofil 41 mm Flügelversatz 15 mm	Zeichnungs-Nr.: 63210-268			Index: A	



batimet
Holz-Aluminium · Systeme · Fenster · Fassade

Enderstrasse 90 | D-01277 Dresden
Telefon: +49 (0) 351.81186.0
Telefax: +49 (0) 351.81186.11
info@batimet.de | www.batimet.de

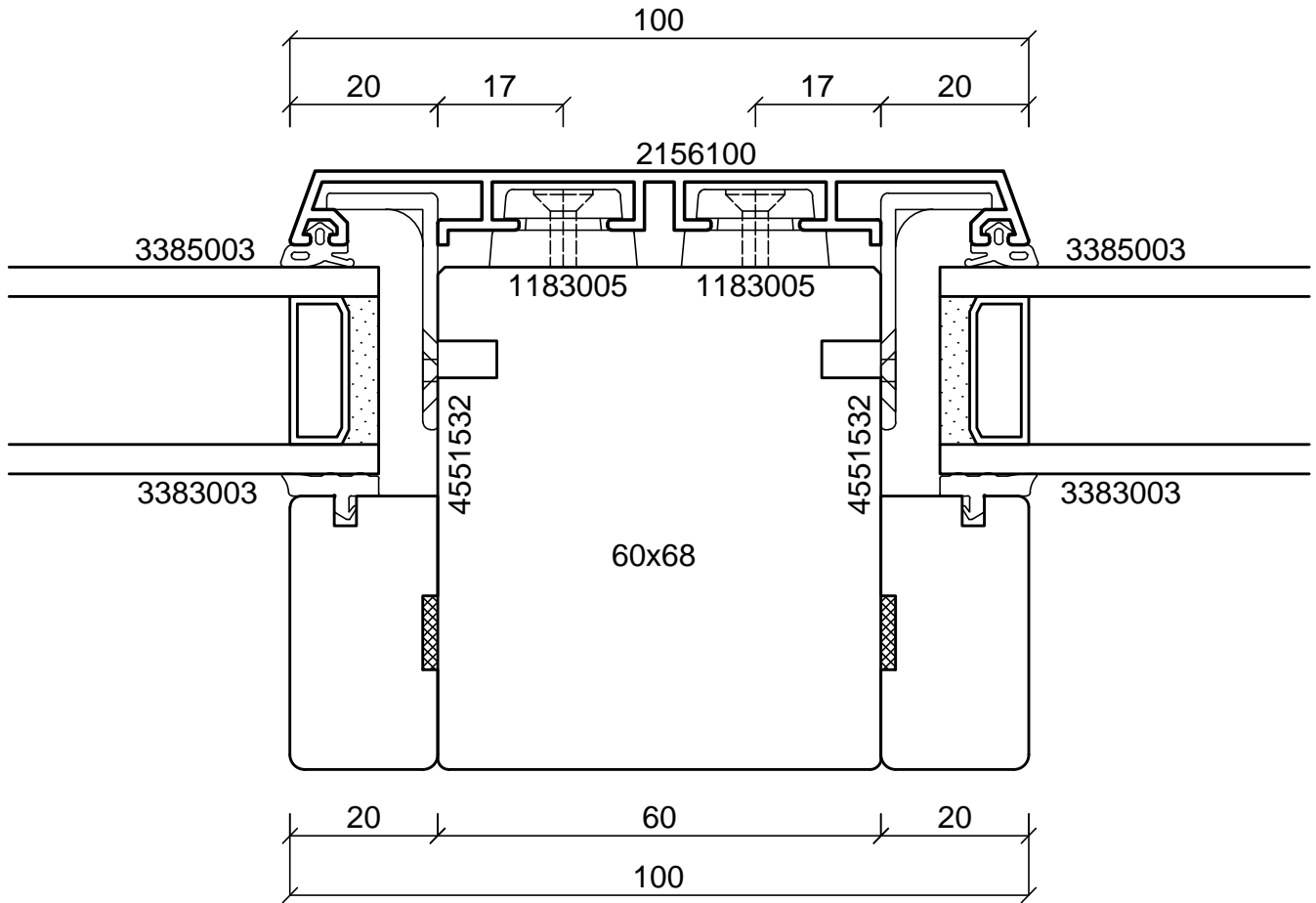
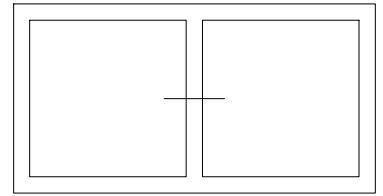
System		Datum	Name		Maßstab	
batimet TA35 FV flächenversetzt Vertikalschnitt Sprosse	Gezeich.	03.12.2018	Pickel		Ansicht	M1:1
	Gepr.				Detail	-
Beschreibung	Norm					
Sprossenprofil 56 mm Flügelprofil 41 mm Flügelversatz 15 mm	Zeichnungs-Nr.: 63211-268				Index: A	



batimet
Holz-Aluminium · Systeme · Fenster · Fassade

Enderstrasse 90 | D-01277 Dresden
Telefon: +49 (0) 351.81186.0
Telefax: +49 (0) 351.81186.11
info@batimet.de | www.batimet.de

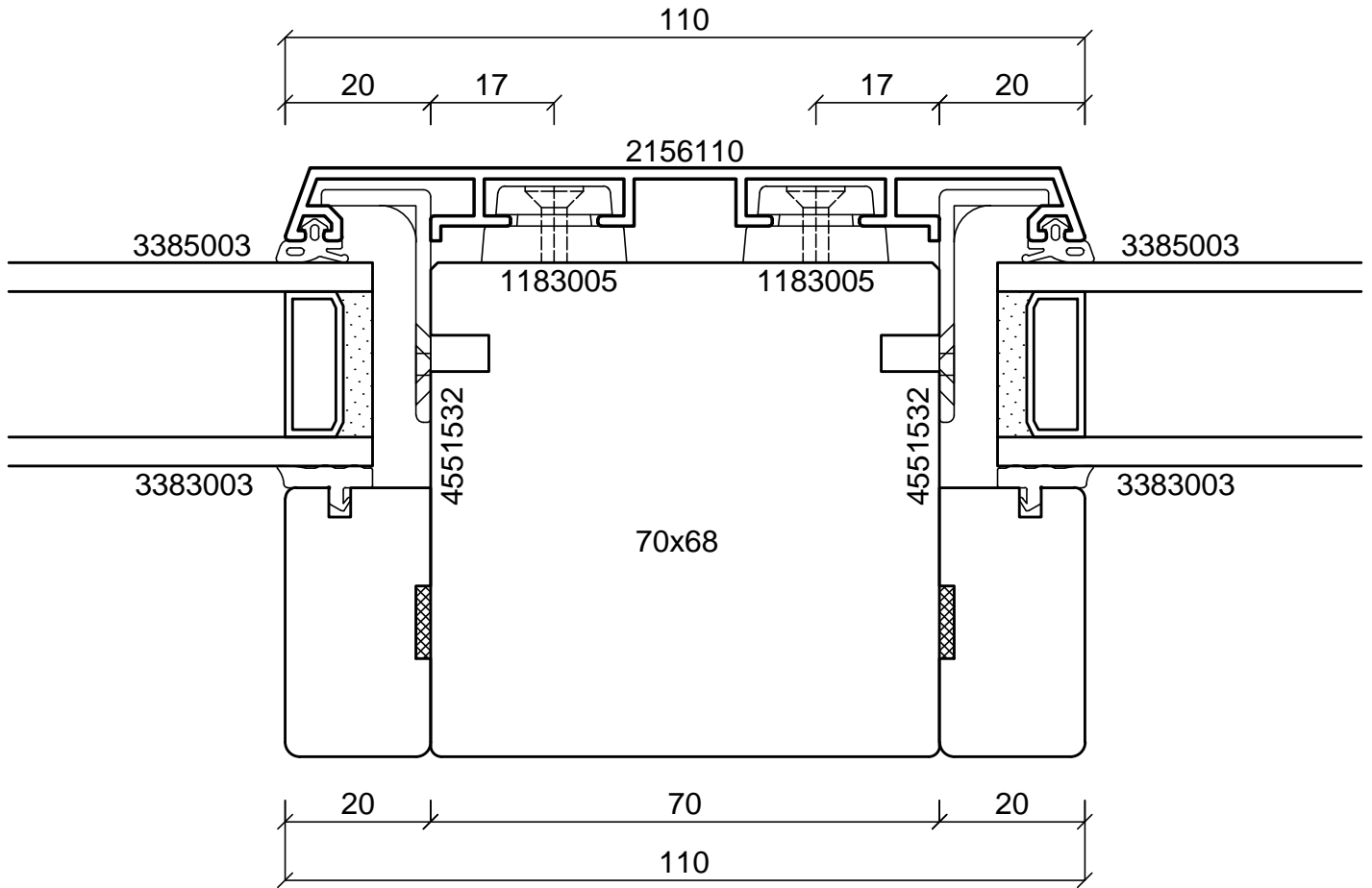
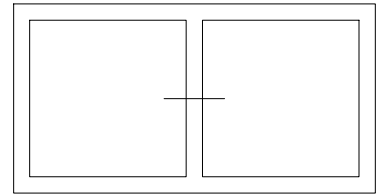
System		Datum	Name	Maßstab	
batimet TA35 FV flächenversetzt Horizontalschnitt Setzholz	Gezeich.	03.12.2018	Pickel	Ansicht	M1:1
	Gepr.			Detail	-
Beschreibung	Norm				
Setzholzprofil 80 mm	Zeichnungs-Nr.: 63301-268			Index: A	



batimet
Holz-Aluminium · Systeme · Fenster · Fassade

Enderstrasse 90 | D-01277 Dresden
Telefon: +49 (0) 351.81186.0
Telefax: +49 (0) 351.81186.11
info@batimet.de | www.batimet.de

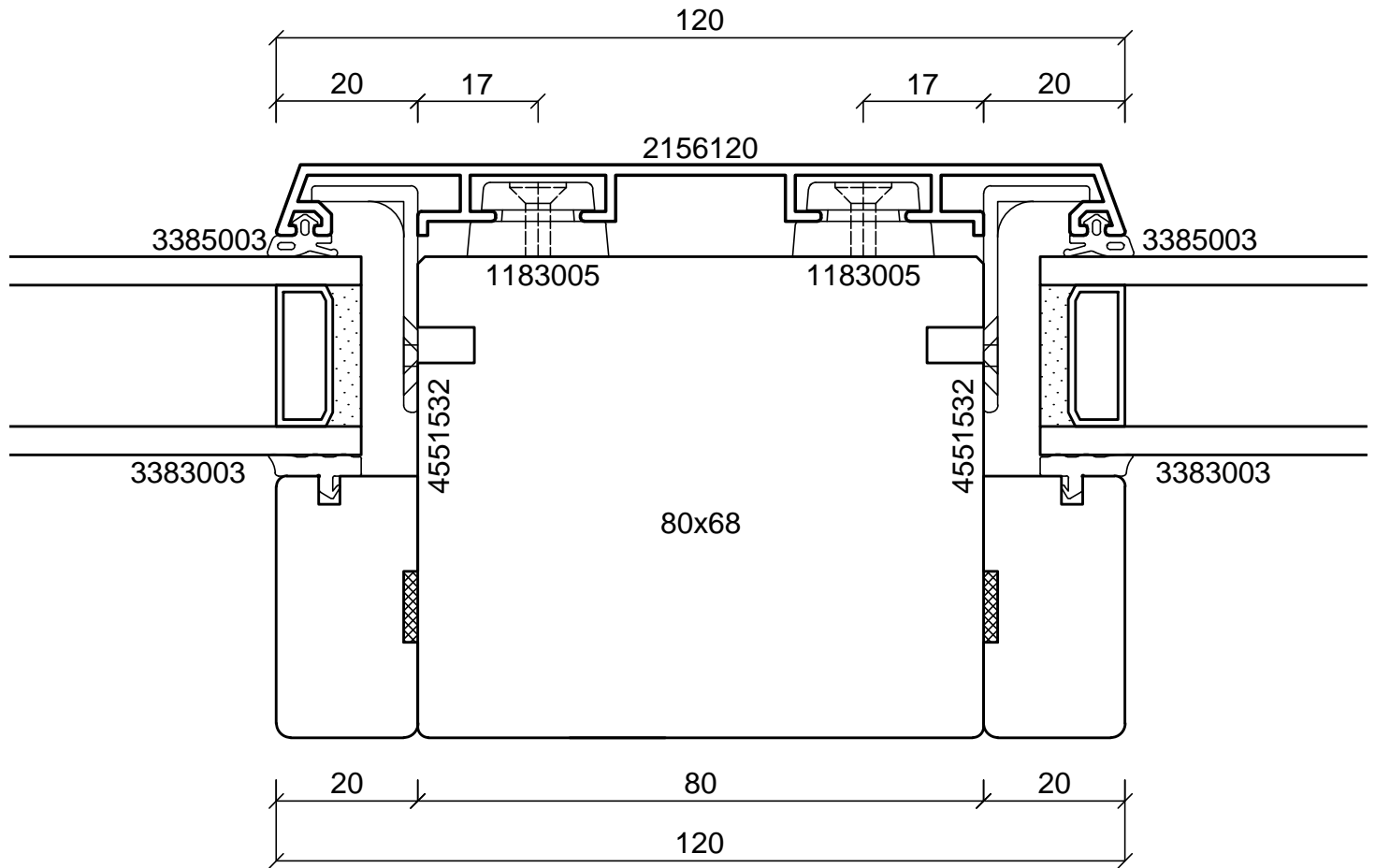
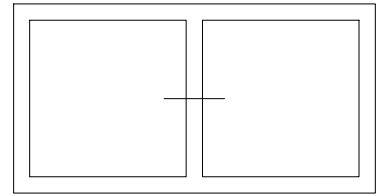
System	Datum	Name	Maßstab	
batimet TA35 FV flächenversetzt Horizontalschnitt Setzholz	Gezeich. 03.12.2018	Pickel	Ansicht	M1:1
	Gepr.		Detail	-
Beschreibung	Norm			
Setzholzprofil 100 mm	Zeichnungs-Nr.: 63302-268		Index: A	



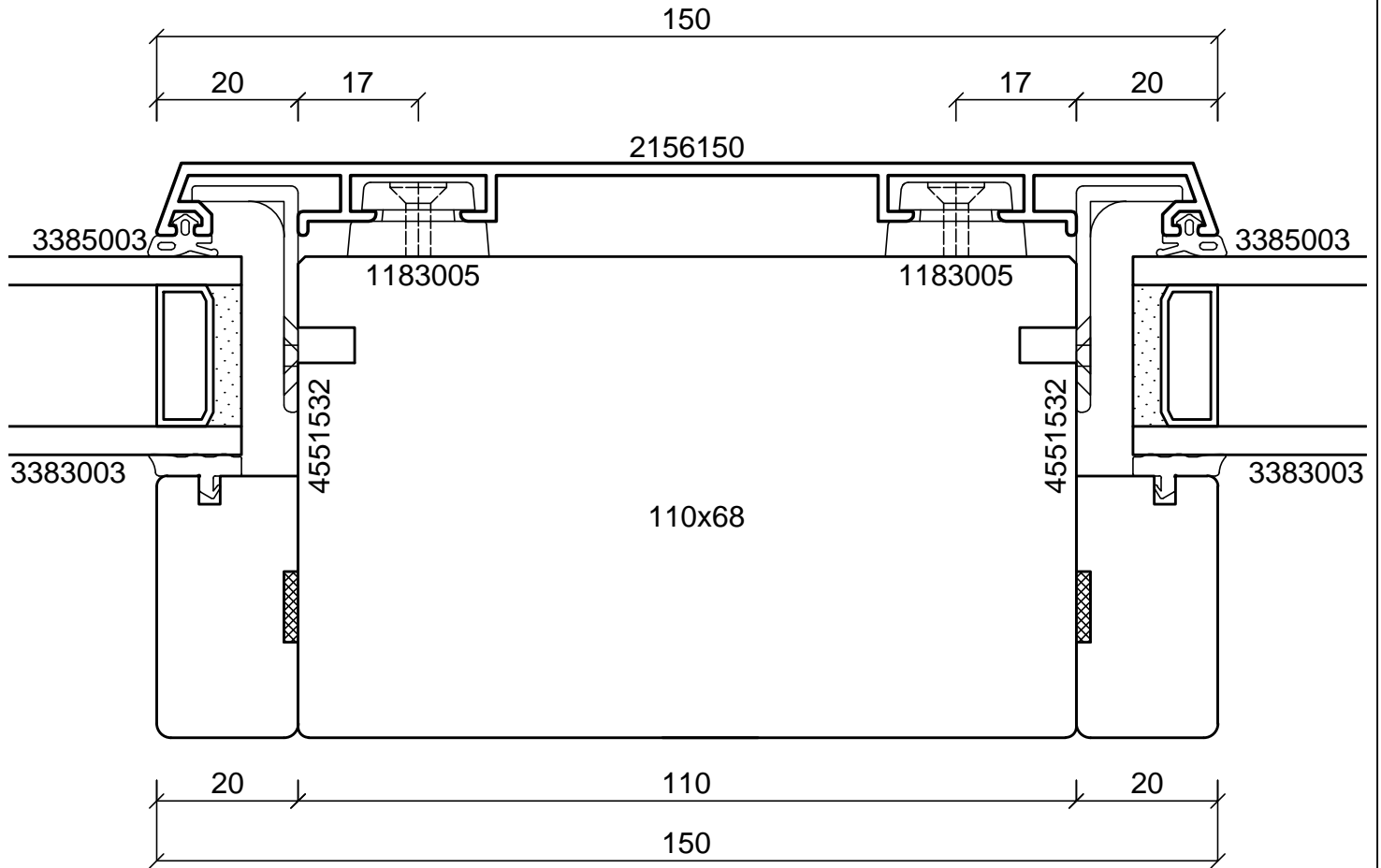
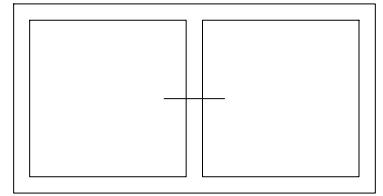
batimet
Holz-Aluminium · Systeme · Fenster · Fassade

Enderstrasse 90 | D-01277 Dresden
Telefon: +49 (0) 351.81186.0
Telefax: +49 (0) 351.81186.11
info@batimet.de | www.batimet.de

System	Datum	Name	Maßstab	
batimet TA35 FV flächenversetzt Horizontalschnitt Setzholz	Gezeich. 03.12.2018	Pickel	Ansicht	M1:1
	Gepr.		Detail	-
Beschreibung	Norm			
Setzholzprofil 110 mm	Zeichnungs-Nr.: 63303-268		Index: A	



batimet Holz-Aluminium · Systeme · Fenster · Fassade Enderstrasse 90 D-01277 Dresden Telefon: +49 (0) 351.81186.0 Telefax: +49 (0) 351.81186.11 info@batimet.de www.batimet.de	System		Datum	Name	Maßstab	
	batimet TA35 FV flächenversetzt Horizontalschnitt Setzholz	Gezeich.	03.12.2018	Pickel	Ansicht	M1:1
	Beschreibung	Gepr.			Detail	-
	Setzholzprofil 120 mm	Norm				
		Zeichnungs-Nr.: 63304-268			Index: A	



batimet

Holz-Aluminium · Systeme · Fenster · Fassade

Enderstrasse 90 | D-01277 Dresden

Telefon: +49 (0) 351.81186.0

Telefax: +49 (0) 351.81186.11

info@batimet.de | www.batimet.de

System

batimet TA35 FV
flächenversetzt
Horizontalschnitt Setzholz

Beschreibung

Setzholzprofil 150 mm

Datum

03.12.2018

Name

Pickel

Maßstab

Ansicht M1:1

Gezeich.

Gepr.

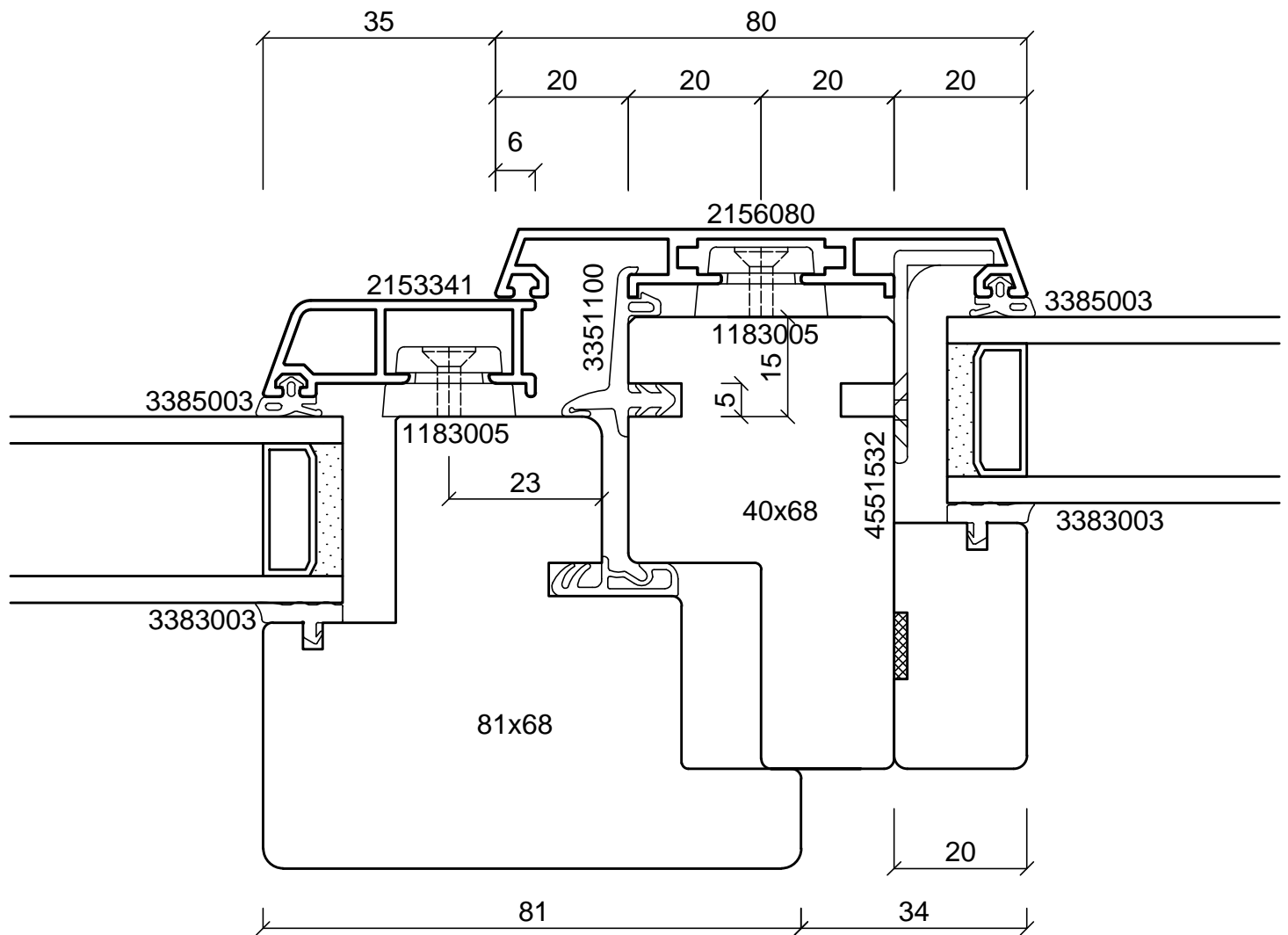
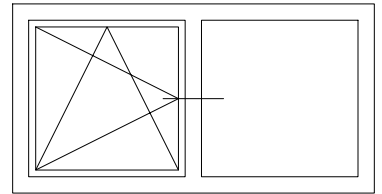
Detail

-

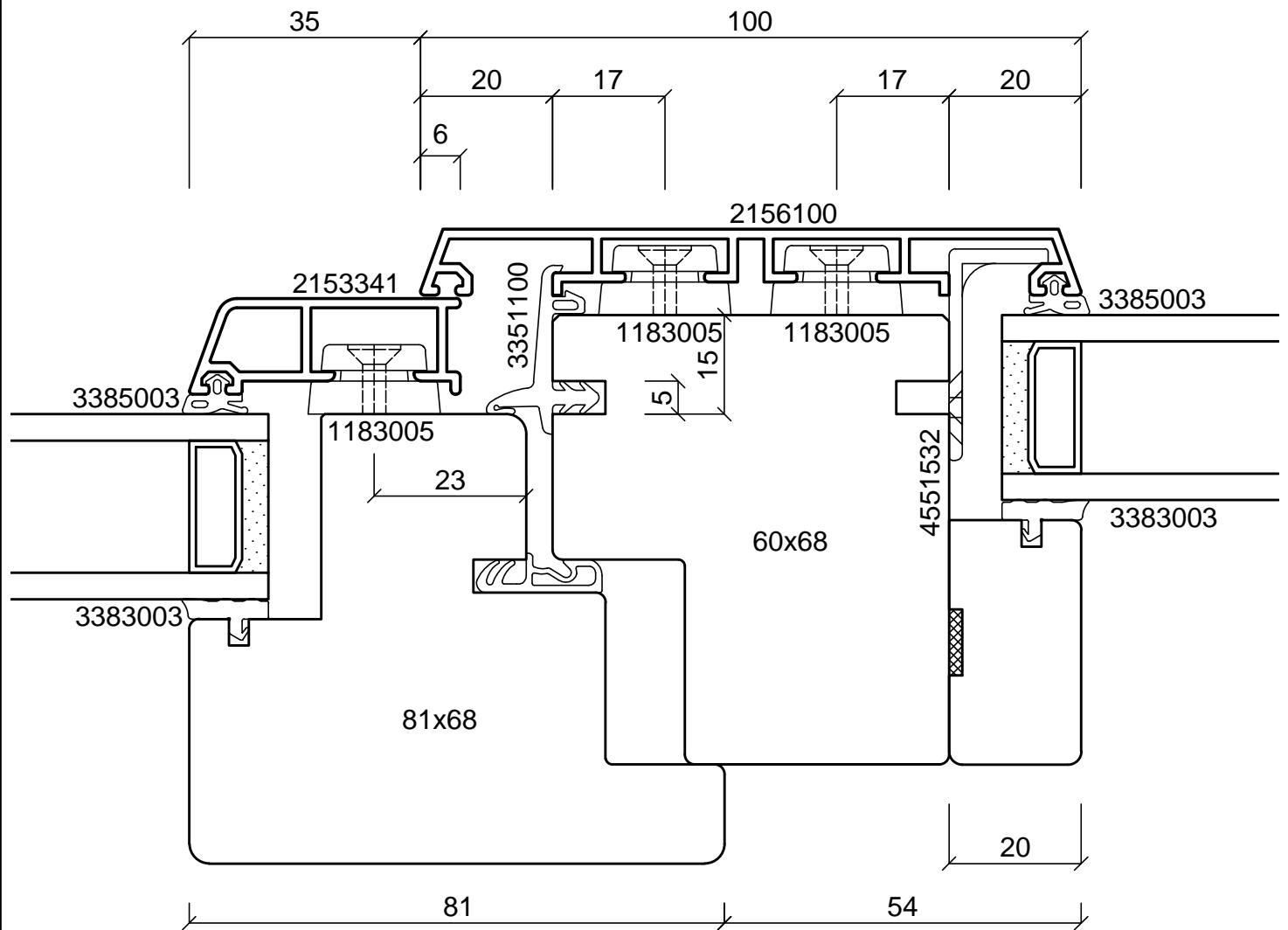
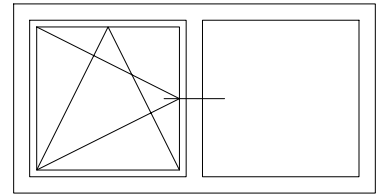
Norm

Zeichnungs-Nr.: 63305-268

Index: A



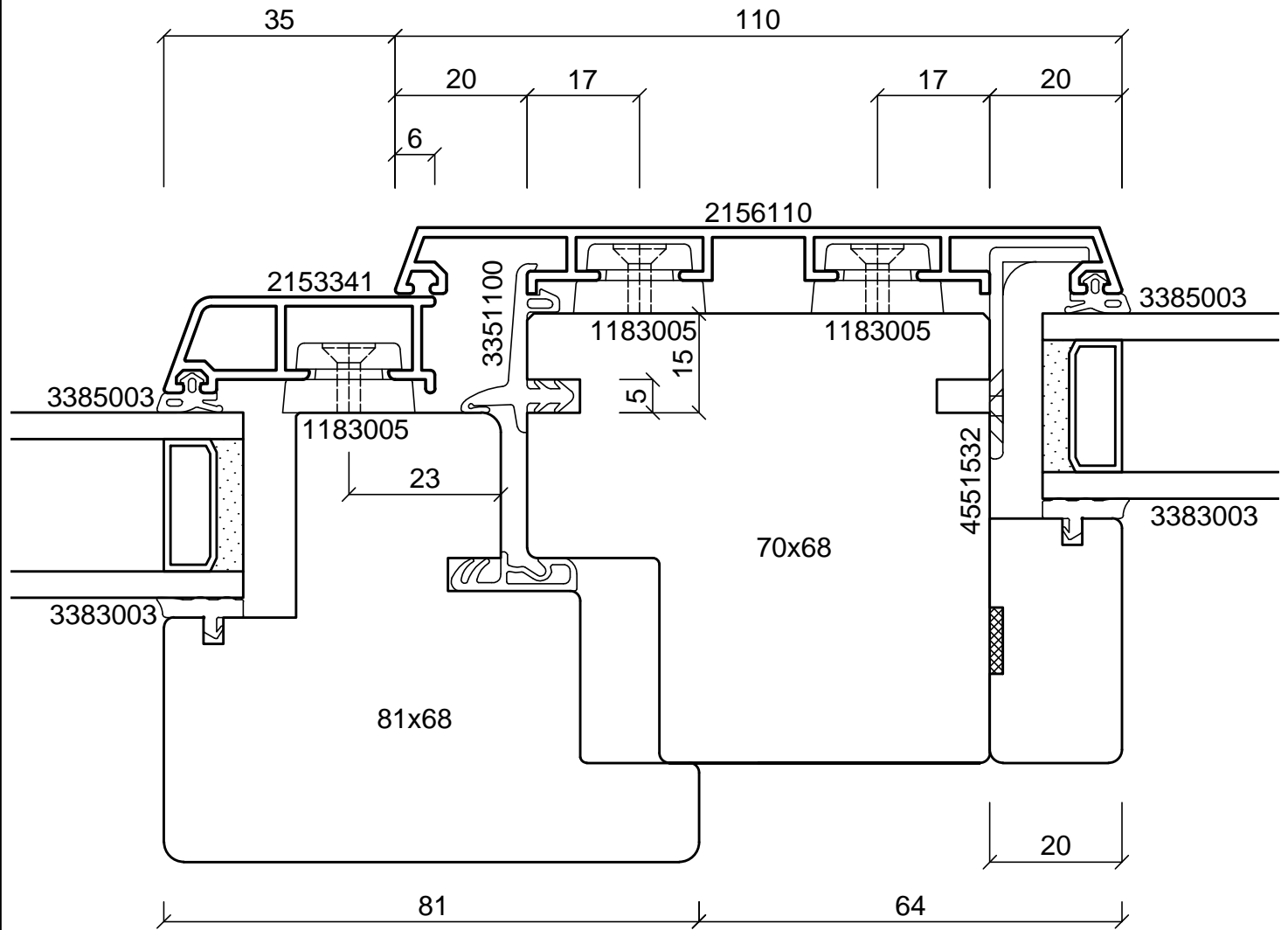
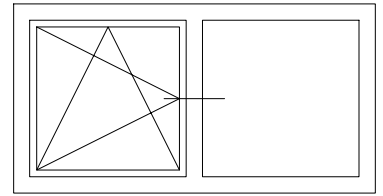
batimet Holz-Aluminium · Systeme · Fenster · Fassade Enderstrasse 90 D-01277 Dresden Telefon: +49 (0) 351.81186.0 Telefax: +49 (0) 351.81186.11 info@batimet.de www.batimet.de	System		Datum	Name	Maßstab	
	batimet TA35 FV flächenversetzt Horizontalschnitt Setzholz		Gezeich. 03.12.2018	Pickel	Ansicht	M1:1
	Beschreibung		Gepr.		Detail	-
	Setzholzprofil 80 mm Flügelprofil 41 mm Flügelversatz 15 mm		Norm			
Zeichnungs-Nr.: 63306-268				Index: A		



batimet
Holz-Aluminium · Systeme · Fenster · Fassade

Enderstrasse 90 | D-01277 Dresden
Telefon: +49 (0) 351.81186.0
Telefax: +49 (0) 351.81186.11
info@batimet.de | www.batimet.de

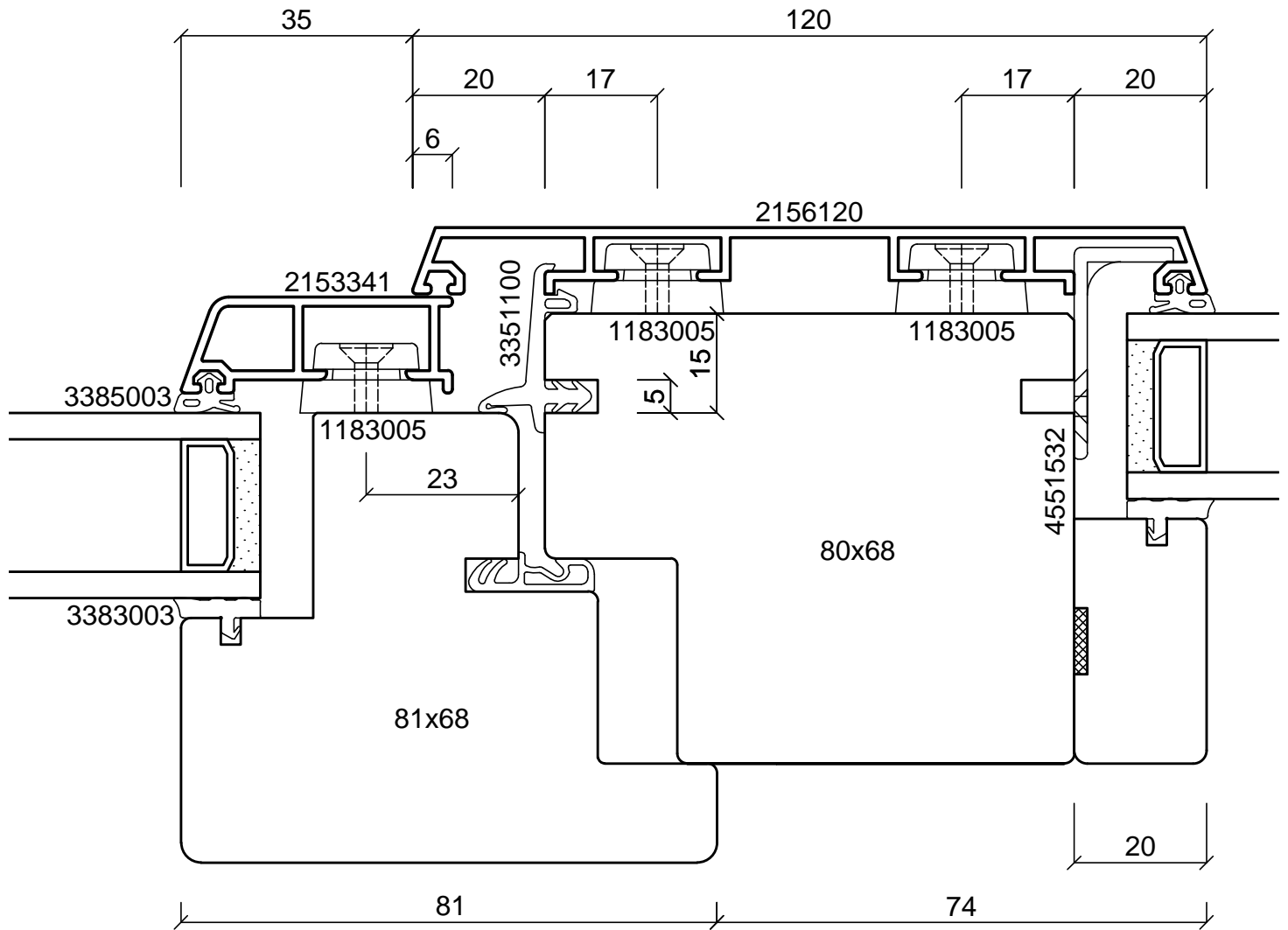
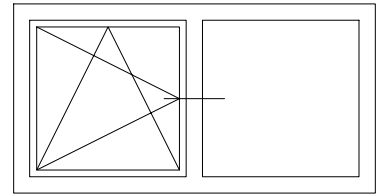
System	Datum	Name	Maßstab	
batimet TA35 FV flächenversetzt Horizontalschnitt Setzholz	Gezeich. 03.12.2018	Pickel	Ansicht	M1:1
	Gepr.		Detail	-
Beschreibung	Norm			
Setzholzprofil 100 mm Flügelprofil 41 mm Flügelversatz 15 mm	Zeichnungs-Nr.: 63307-268		Index: A	



batimet
Holz-Aluminium · Systeme · Fenster · Fassade

Enderstrasse 90 | D-01277 Dresden
Telefon: +49 (0) 351.81186.0
Telefax: +49 (0) 351.81186.11
info@batimet.de | www.batimet.de

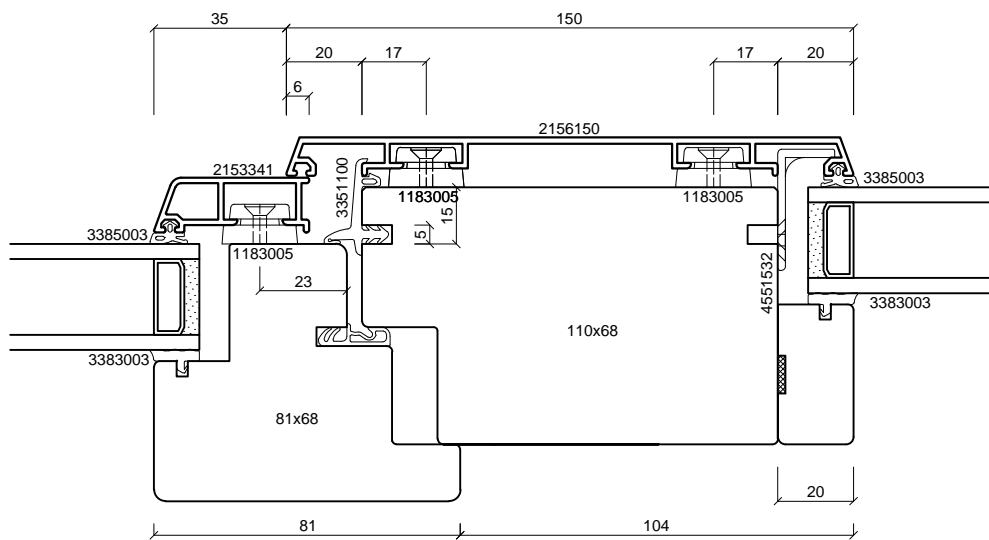
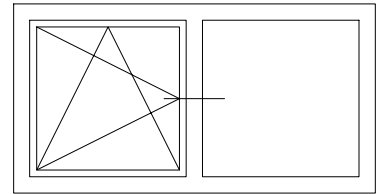
System		Datum	Name	Maßstab	
batimet TA35 FV flächenversetzt Horizontalschnitt Setzholz	Gezeich.	03.12.2018	Pickel	Ansicht	M1:1
	Gepr.			Detail	-
Beschreibung	Norm				
Setzholzprofil 110 mm Flügelprofil 41 mm Flügelversatz 15 mm	Zeichnungs-Nr.: 63308-268			Index: A	



batimet
Holz-Aluminium · Systeme · Fenster · Fassade

Enderstrasse 90 | D-01277 Dresden
Telefon: +49 (0) 351.81186.0
Telefax: +49 (0) 351.81186.11
info@batimet.de | www.batimet.de

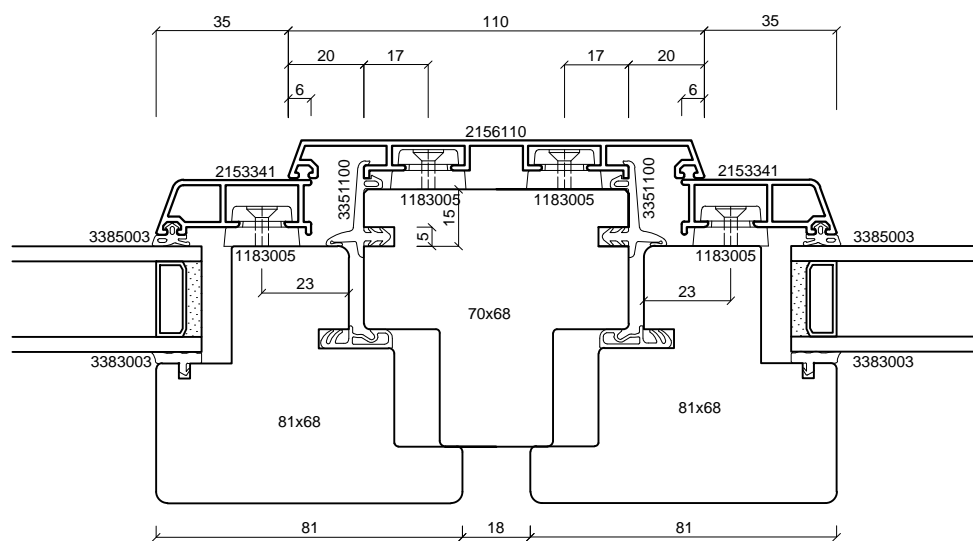
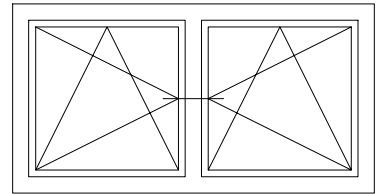
System	Datum	Name	Maßstab	
batimet TA35 FV flächenversetzt Horizontalschnitt Setzholz	Gezeich. 03.12.2018	Pickel	Ansicht	M1:1
	Gepr.		Detail	-
Beschreibung	Norm			
Setzholzprofil 120 mm Flügelprofil 41 mm Flügelversatz 15 mm	Zeichnungs-Nr.: 63309-268		Index: A	



batimet
Holz-Aluminium · Systeme · Fenster · Fassade

Enderstrasse 90 | D-01277 Dresden
Telefon: +49 (0) 351.81186.0
Telefax: +49 (0) 351.81186.11
info@batimet.de | www.batimet.de

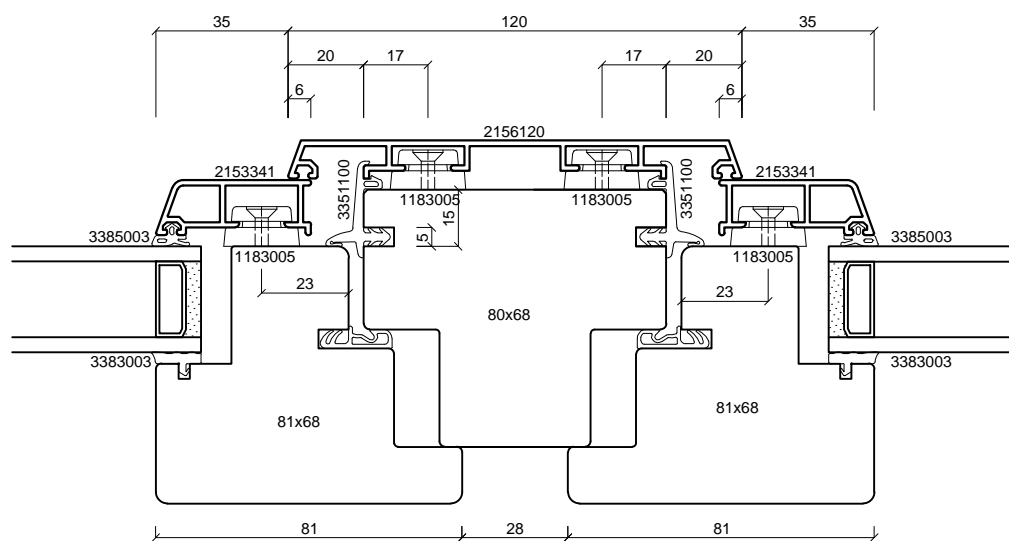
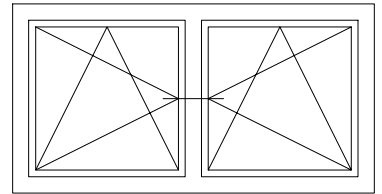
System		Datum	Name	Maßstab	
batimet TA35 FV flächenversetzt Horizontalschnitt Setzholz	Gezeich.	03.12.2018	Pickel	Ansicht	M1:2
Beschreibung	Gepr.			Detail	-
Setzholzprofil 150 mm Flügelprofil 41 mm Flügelversatz 15 mm	Norm				
	Zeichnungs-Nr.: 63310-268			Index: A	



batimet
Holz-Aluminium · Systeme · Fenster · Fassade

Enderstrasse 90 | D-01277 Dresden
Telefon: +49 (0) 351.81186.0
Telefax: +49 (0) 351.81186.11
info@batimet.de | www.batimet.de

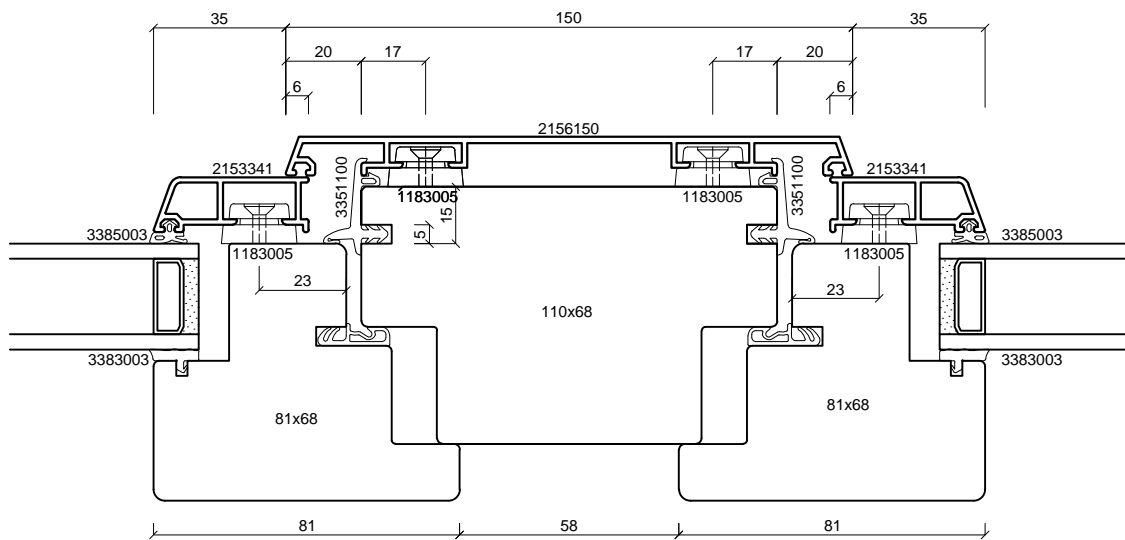
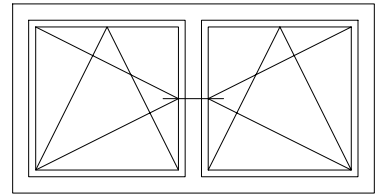
System	Datum	Name	Maßstab	
batimet TA35 FV flächenversetzt Horizontalschnitt Setzholz	Gezeich. 03.12.2018	Pickel	Ansicht	M1:2
	Gepr.		Detail	-
Beschreibung	Norm			
Setzholzprofil 110 mm Flügelprofil 41 mm Flügelversatz 15 mm	Zeichnungs-Nr.: 63311-268		Index: A	



batimet
Holz-Aluminium · Systeme · Fenster · Fassade

Enderstrasse 90 | D-01277 Dresden
Telefon: +49 (0) 351.81186.0
Telefax: +49 (0) 351.81186.11
info@batimet.de | www.batimet.de

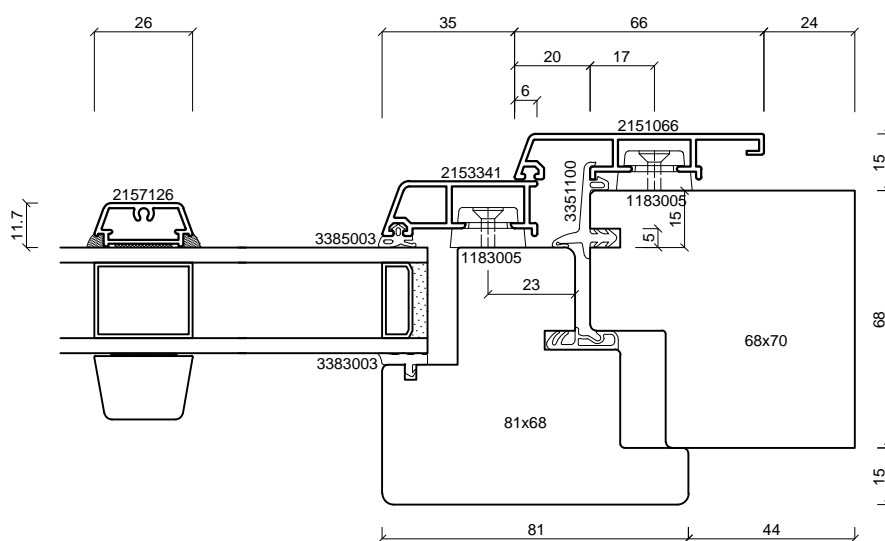
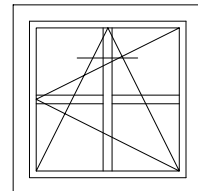
System		Datum	Name	Maßstab	
batimet TA35 FV flächenversetzt Horizontalschnitt Setzholz	Gezeich.	03.12.2018	Pickel	Ansicht	M1:2
Beschreibung	Gepr.			Detail	-
Setzholzprofil 120 mm Flügelprofil 41 mm Flügelversatz 15 mm	Norm				
	Zeichnungs-Nr.: 63312-268			Index: A	



batimet
Holz-Aluminium · Systeme · Fenster · Fassade

Enderstrasse 90 | D-01277 Dresden
Telefon: +49 (0) 351.81186.0
Telefax: +49 (0) 351.81186.11
info@batimet.de | www.batimet.de

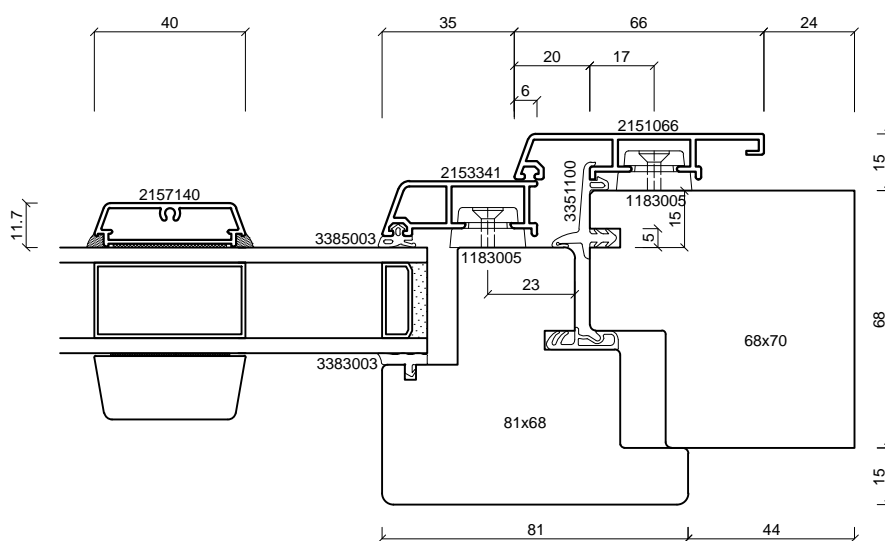
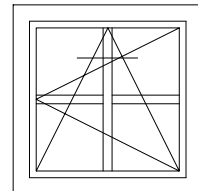
System		Datum	Name	Maßstab	
batimet TA35 FV flächenversetzt Horizontalschnitt Setzholz	Gezeich.	03.12.2018	Pickel	Ansicht	M1:2
	Gepr.			Detail	-
Beschreibung	Norm				
Setzholzprofil 150 mm Flügelprofil 41 mm Flügelversatz 15 mm	Zeichnungs-Nr.: 63313-268			Index: A	



batimet
Holz-Aluminium · Systeme · Fenster · Fassade

Enderstrasse 90 | D-01277 Dresden
Telefon: +49 (0) 351.81186.0
Telefax: +49 (0) 351.81186.11
info@batimet.de | www.batimet.de

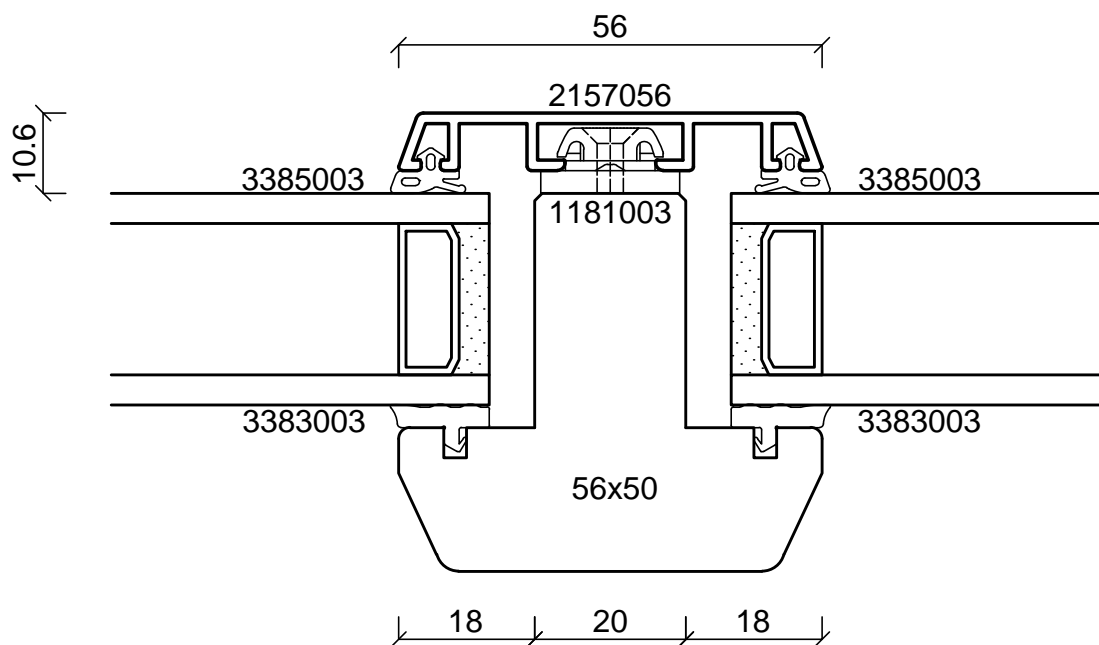
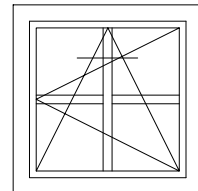
System		Datum	Name	Maßstab	
batimet TA35 FV flächenversetzt Horizontalschnitt Sprosse	Gezeich.	03.12.2018	Pickel	Ansicht	M1:2
	Gepr.			Detail	-
Beschreibung	Norm				
Sprossenprofil 26 mm Flügelprofil 41 mm Flügelversatz 15 mm	Zeichnungs-Nr.: 63314-268			Index: A	



batimet
Holz-Aluminium · Systeme · Fenster · Fassade

Enderstrasse 90 | D-01277 Dresden
Telefon: +49 (0) 351.81186.0
Telefax: +49 (0) 351.81186.11
info@batimet.de | www.batimet.de

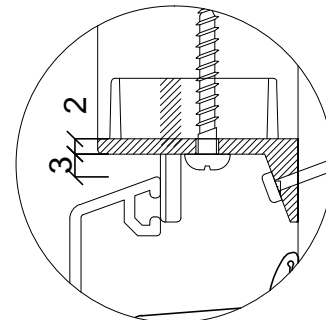
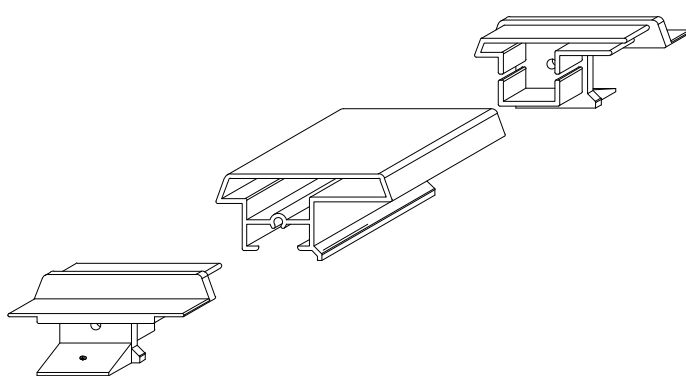
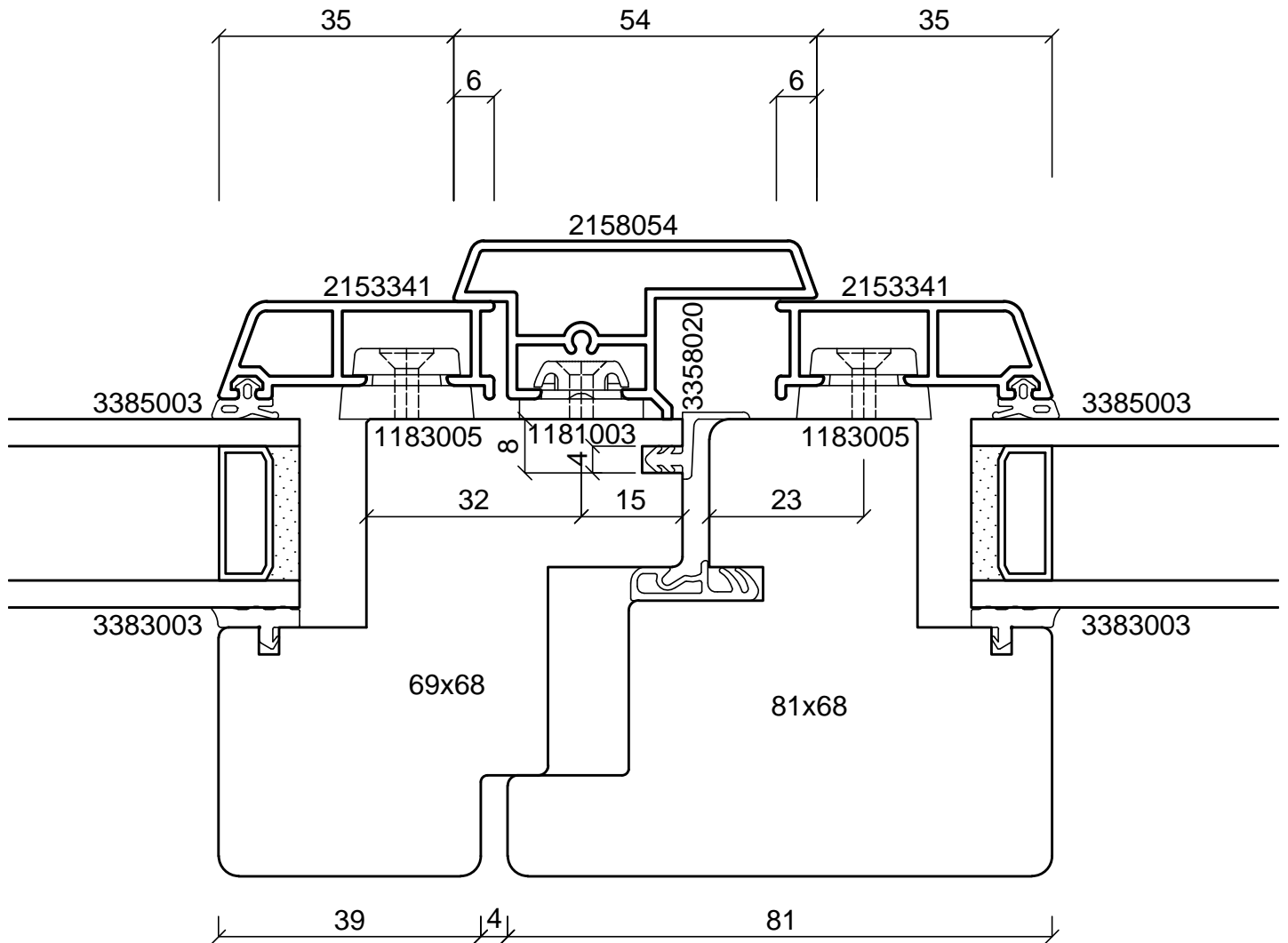
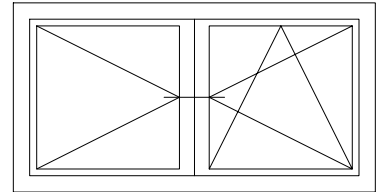
System		Datum	Name	Maßstab	
batimet TA35 FV flächenversetzt Horizontalschnitt Sprosse	Gezeich.	03.12.2018	Pickel	Ansicht	-
	Gepr.			Detail	-
Beschreibung	Norm				
Sprossenprofil 40 mm Flügelprofil 41 mm Flügelversatz 15 mm	Zeichnungs-Nr.: 63315-268			Index: A	



batimet
Holz-Aluminium · Systeme · Fenster · Fassade

Enderstrasse 90 | D-01277 Dresden
Telefon: +49 (0) 351.81186.0
Telefax: +49 (0) 351.81186.11
info@batimet.de | www.batimet.de

System		Datum	Name	Maßstab	
batimet TA35 FV flächenversetzt Horizontalschnitt Sprosse	Gezeich.	03.12.2018	Pickel	Ansicht	M1:1
	Gepr.			Detail	-
Beschreibung	Norm				
Sprossenprofil 56 mm Flügelprofil 41 mm Flügelversatz 15 mm	Zeichnungs-Nr.: 63316-268			Index: A	

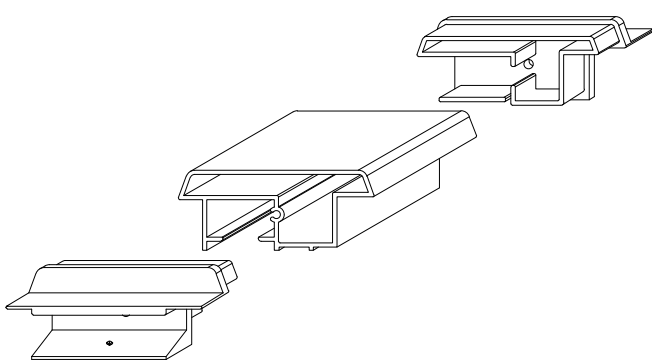
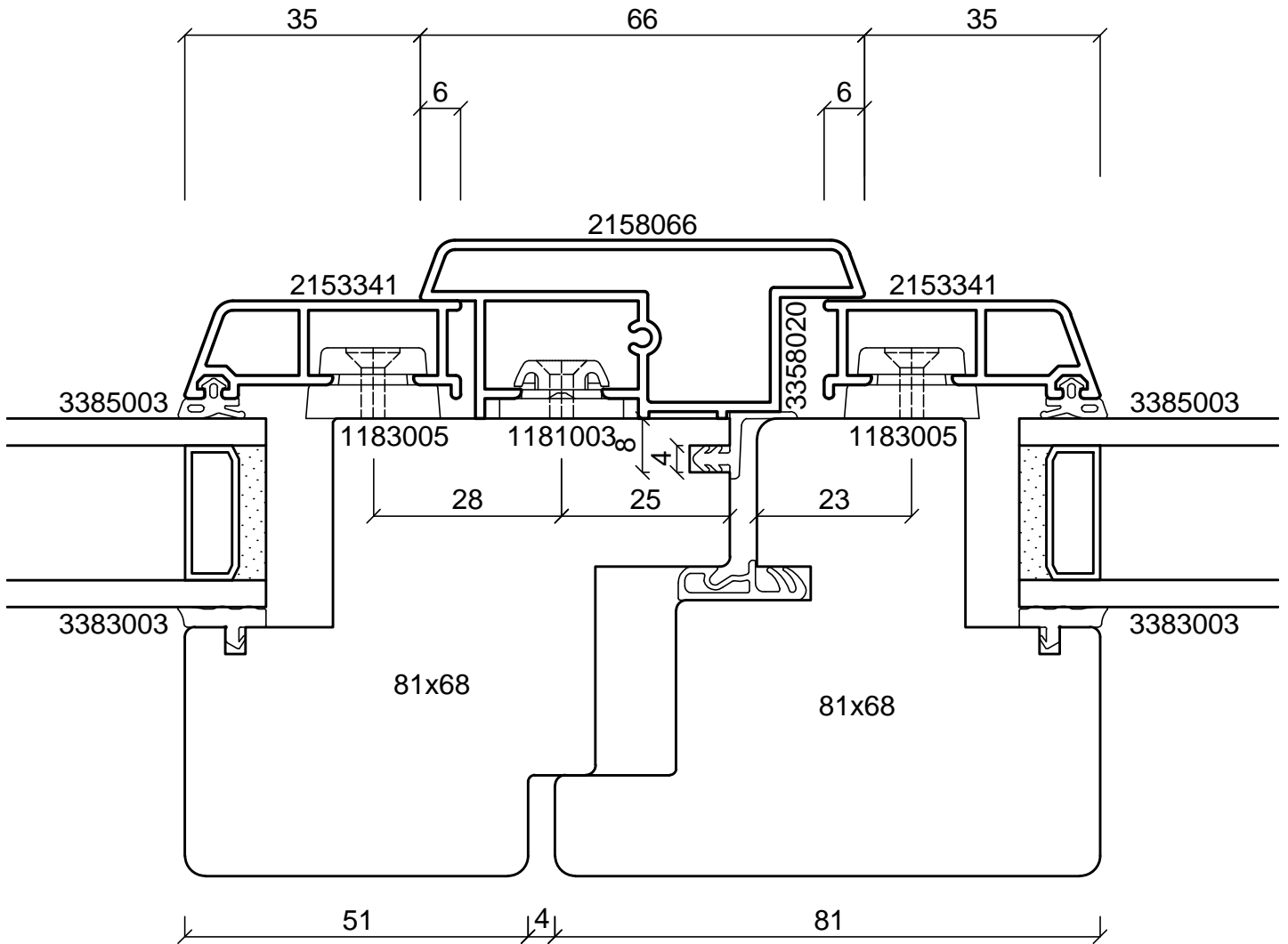
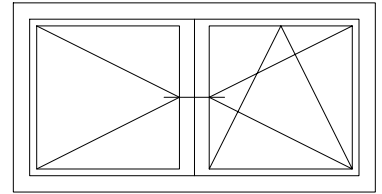


1358054

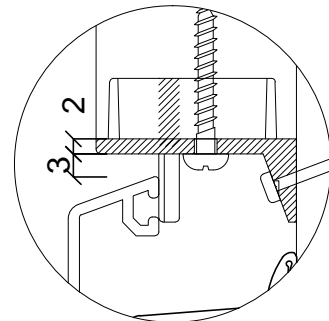
batimet
Holz-Aluminium · Systeme · Fenster · Fassade

Enderstrasse 90 | D-01277 Dresden
Telefon: +49 (0) 351.81186.0
Telefax: +49 (0) 351.81186.11
info@batimet.de | www.batimet.de

System	Datum	Name	Maßstab	
batimet TA35 FV flächenversetzt Horizontalschnitt Stulp	Gezeich. 03.12.2018	Pickel	Ansicht	M1:1
	Gepr.		Detail	-
Beschreibung	Norm			
Stulpprofil 54 mm Flügelprofil 41 mm Stulpdichtung	Zeichnungs-Nr.: 63401-268		Index: A	



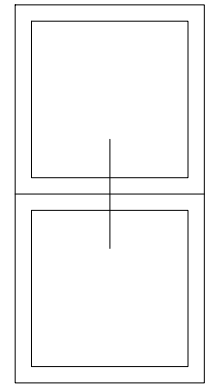
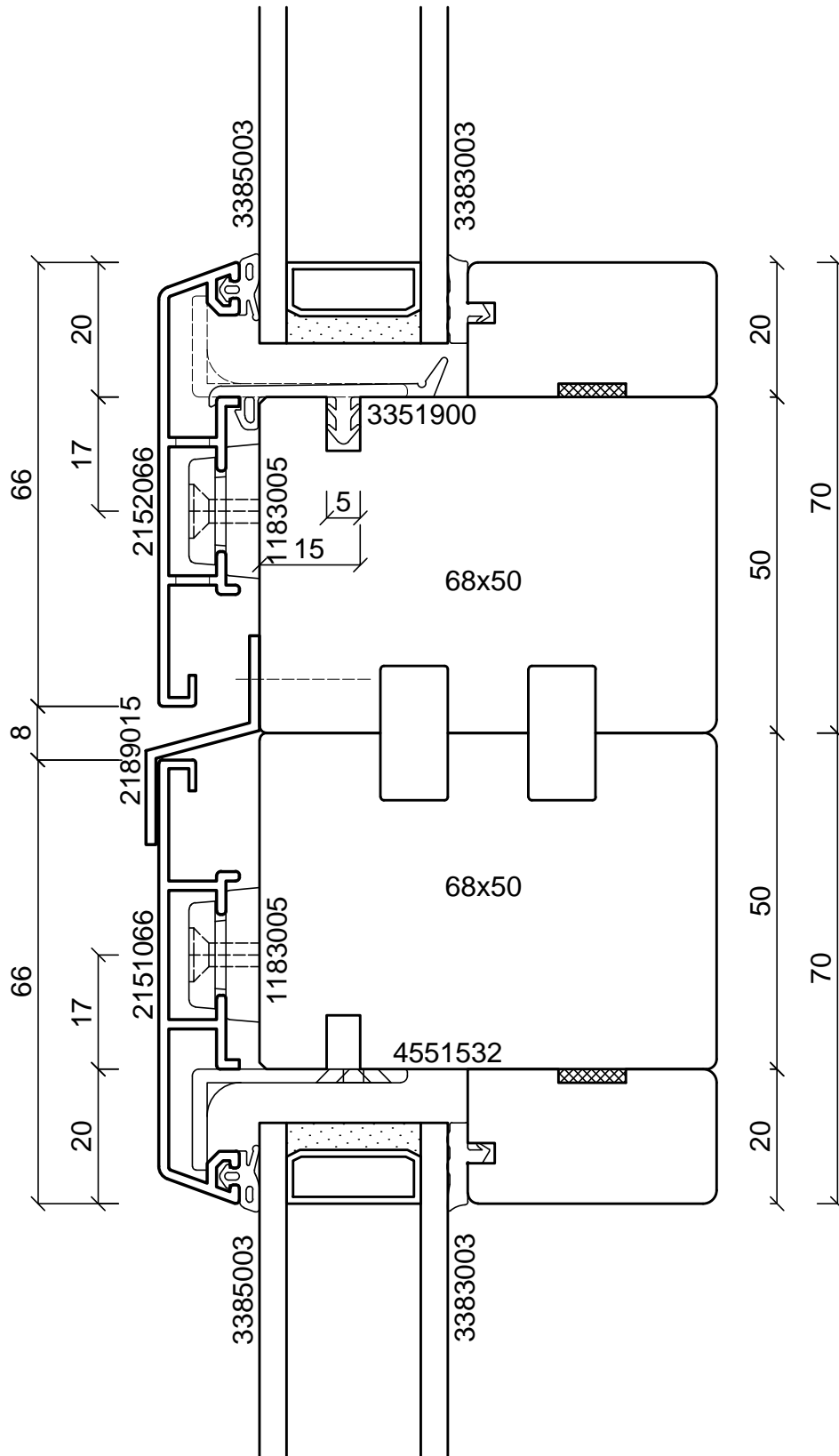
1358066



batimet
Holz-Aluminium · Systeme · Fenster · Fassade

Enderstrasse 90 | D-01277 Dresden
Telefon: +49 (0) 351.81186.0
Telefax: +49 (0) 351.81186.11
info@batimet.de | www.batimet.de

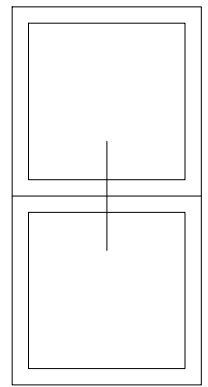
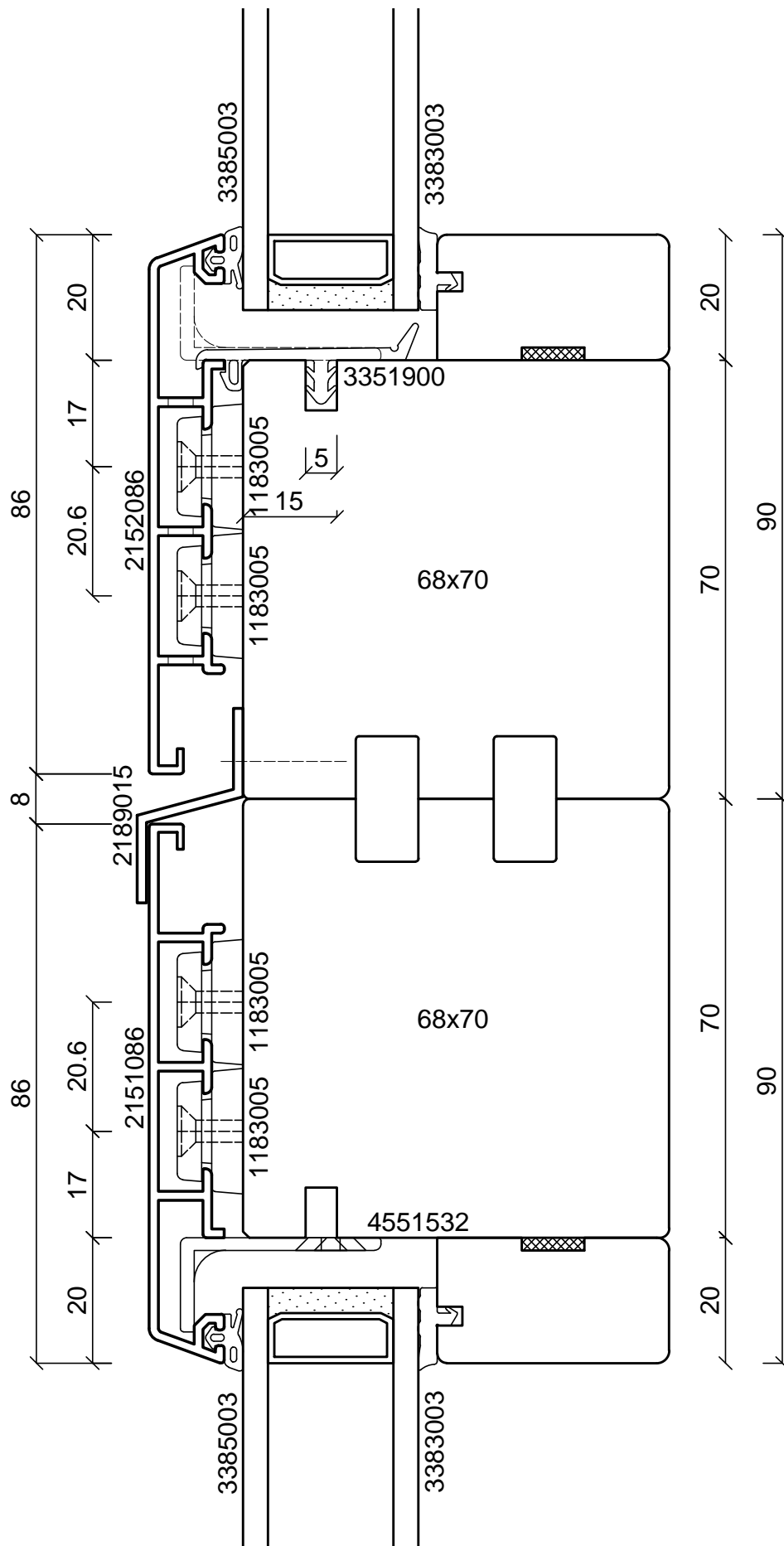
System		Datum	Name		Maßstab	
batimet TA35 FV flächenversetzt Horizontalschnitt Stulp	Gezeich.	03.12.2018	Pickel	Ansicht	M1:1	
Beschreibung	Gepr.			Detail	-	
Stulpprofil 66 mm Flügelprofil 41 mm Stulpdichtung	Norm					
	Zeichnungs-Nr.: 63402-268			Index: A		



batimet
Holz-Aluminium · Systeme · Fenster · Fassade

Enderstrasse 90 | D-01277 Dresden
Telefon: +49 (0) 351.81186.0
Telefax: +49 (0) 351.81186.11
info@batimet.de | www.batimet.de

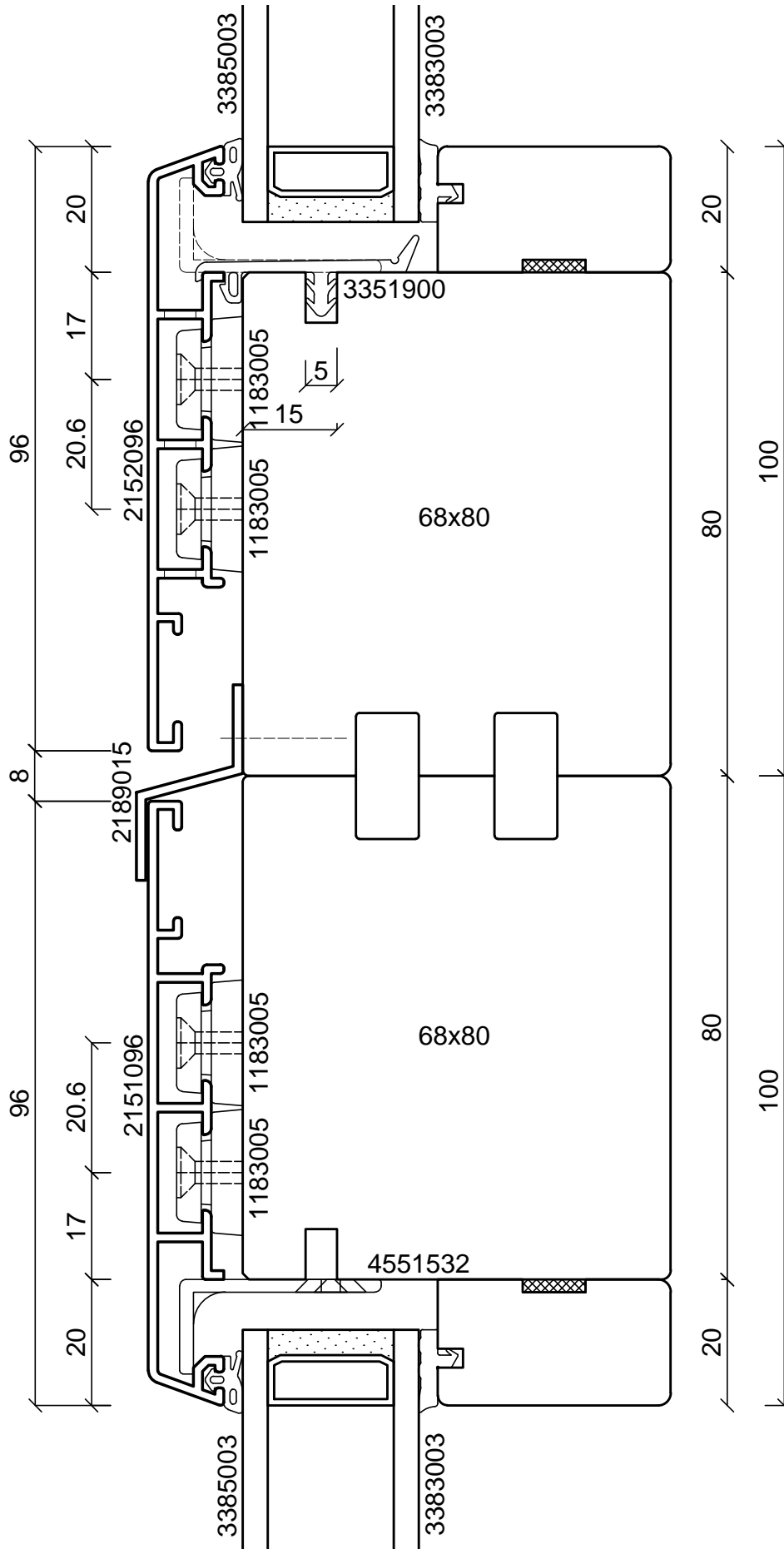
System		Datum	Name	Maßstab	
batimet TA35 FV flächenversetzt Vertikalschnitt Kopplung	Gezeich.	03.12.2018	Pickel	Ansicht	M1:1
	Gepr.			Detail	-
Beschreibung	Norm				
Rahmenprofil 66 mm Festverglasungsdichtung Z-Kopplungsprofil	Zeichnungs-Nr.: 63501-268			Index: A	



batimet
Holz-Aluminium · Systeme · Fenster · Fassade

Enderstrasse 90 | D-01277 Dresden
Telefon: +49 (0) 351.81186.0
Telefax: +49 (0) 351.81186.11
info@batimet.de | www.batimet.de

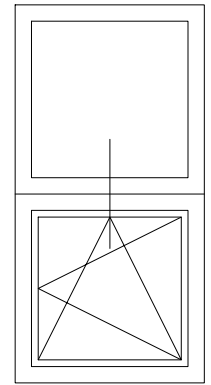
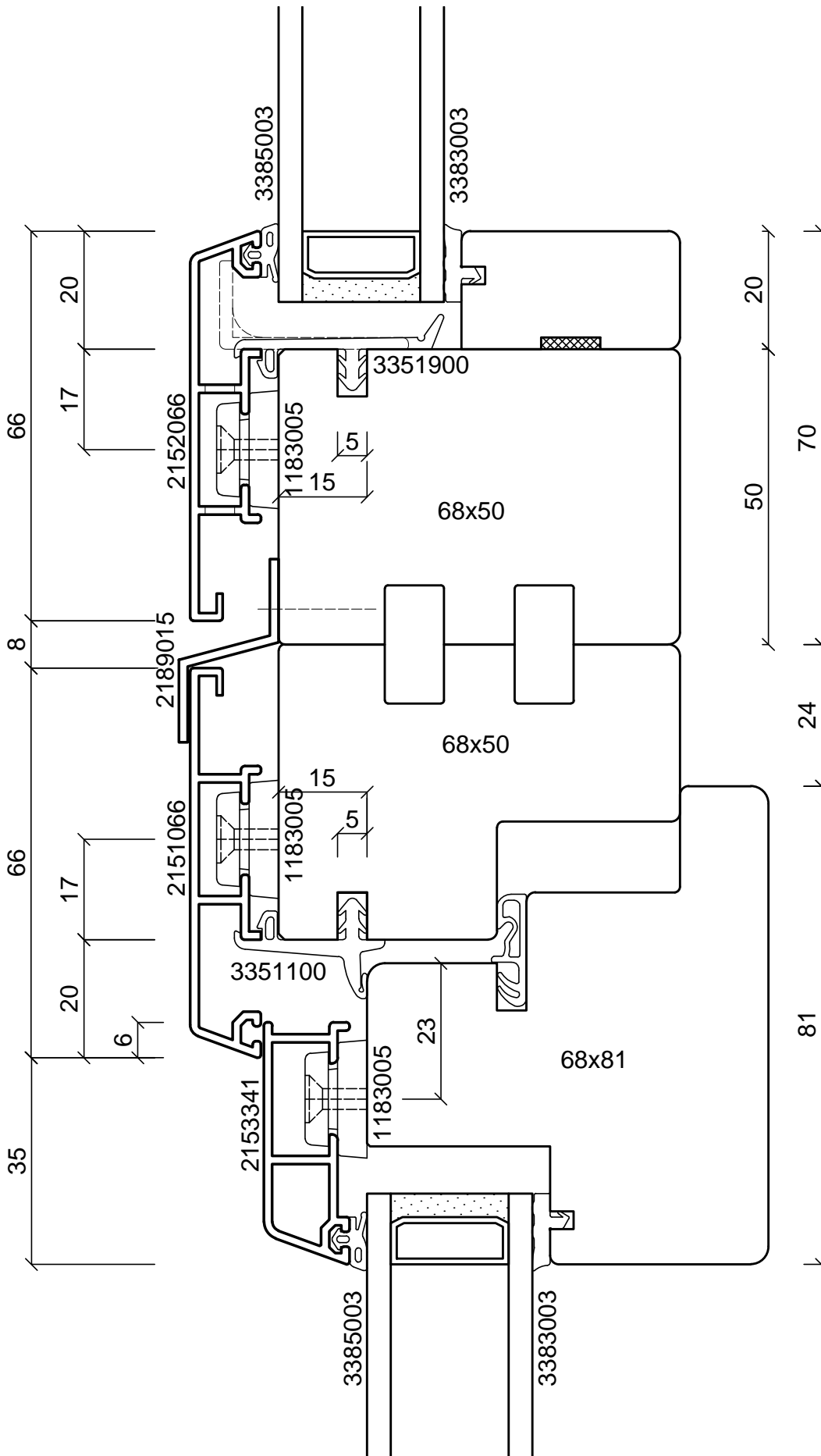
System		Datum	Name		Maßstab	
batimet TA35 FV flächenversetzt Vertikalschnitt Kopplung	Gezeich.	03.12.2018	Pickel	Ansicht	M1:1	
Beschreibung	Gepr.			Detail	-	
Rahmenprofil 86 mm Festverglasungsdichtung Z-Kopplungsprofil	Norm					
	Zeichnungs-Nr.: 63502-268			Index: A		



batimet
Holz-Aluminium · Systeme · Fenster · Fassade

Enderstrasse 90 | D-01277 Dresden
Telefon: +49 (0) 351.81186.0
Telefax: +49 (0) 351.81186.11
info@batimet.de | www.batimet.de

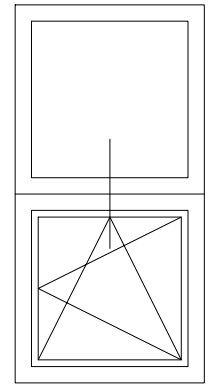
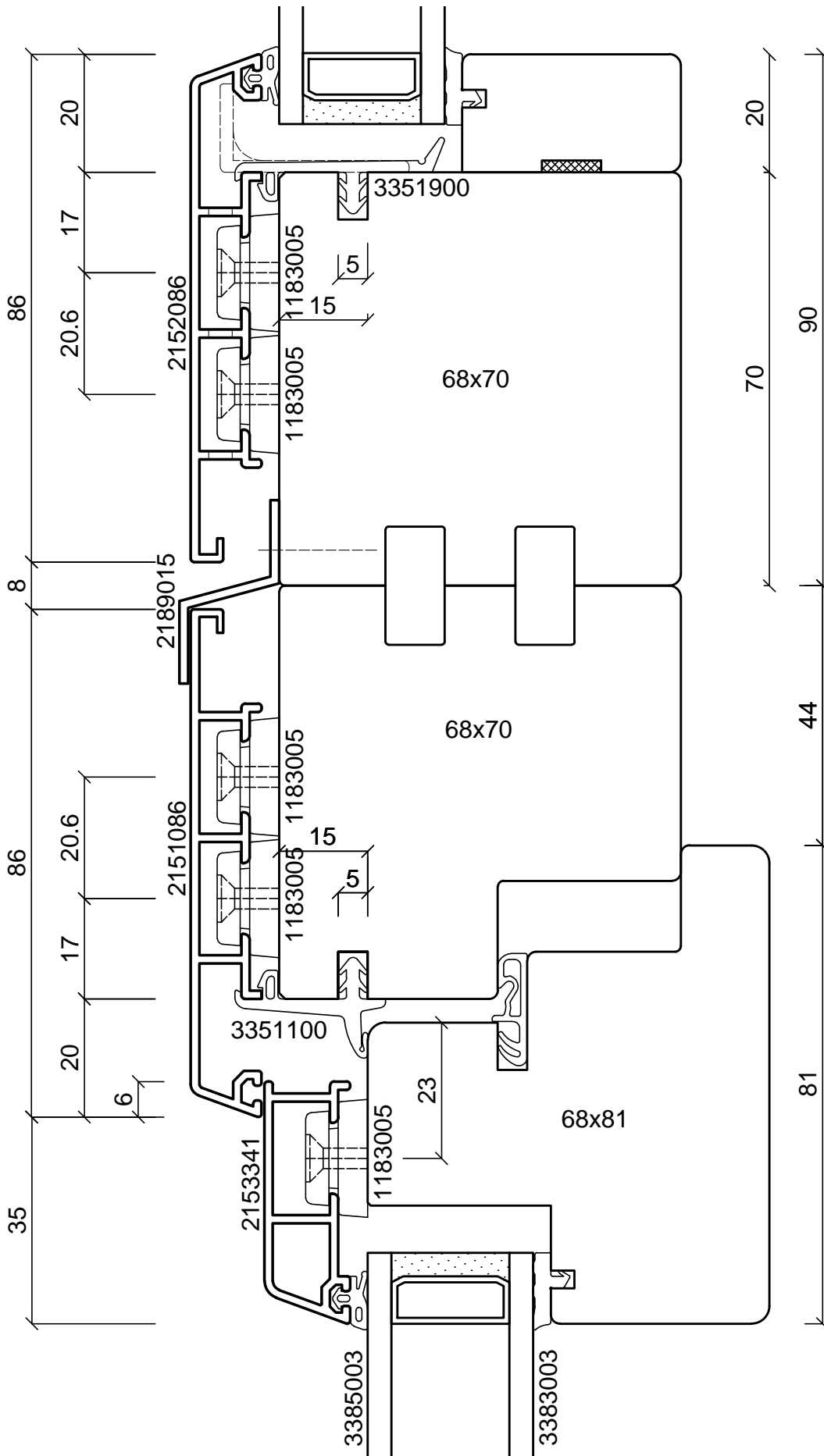
System		Datum	Name		Maßstab
batimet TA35 FV flächenversetzt Vertikalschnitt Kopplung	Gezeich.	03.12.2018	Pickel		Ansicht
	Gepr.				M1:1
Beschreibung	Norm				Detail
Rahmenprofil 96 mm Festverglasungsdichtung Z-Kopplungsprofil	Zeichnungs-Nr.: 63503-268			Index: A	



batimet
Holz-Aluminium · Systeme · Fenster · Fassade

Enderstrasse 90 | D-01277 Dresden
Telefon: +49 (0) 351.81186.0
Telefax: +49 (0) 351.81186.11
info@batimet.de | www.batimet.de

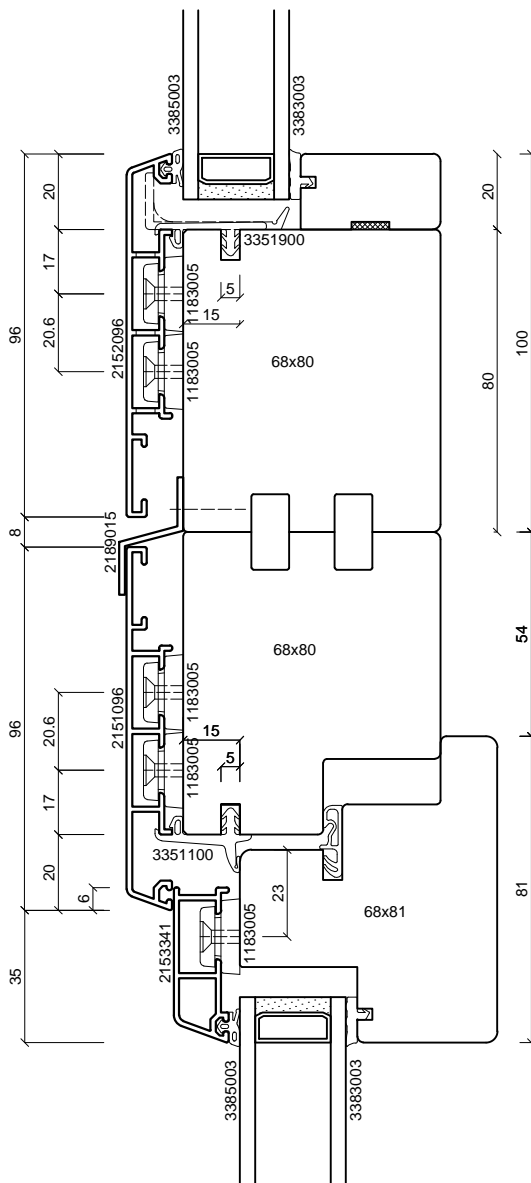
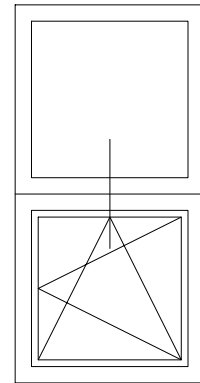
System		Datum	Name		Maßstab	
batimet TA35 FV flächenversetzt Vertikalschnitt Kopplung	Gezeich.	03.12.2018	Pickel		Ansicht	M1:1
	Gepr.				Detail	-
Beschreibung	Norm					
Rahmenprofil 66 mm Flügelprofil 41 mm Z-Kopplungsprofil	Zeichnungs-Nr.: 63504-268				Index: A	



batimet
Holz-Aluminium · Systeme · Fenster · Fassade

Enderstrasse 90 | D-01277 Dresden
Telefon: +49 (0) 351.81186.0
Telefax: +49 (0) 351.81186.11
info@batimet.de | www.batimet.de

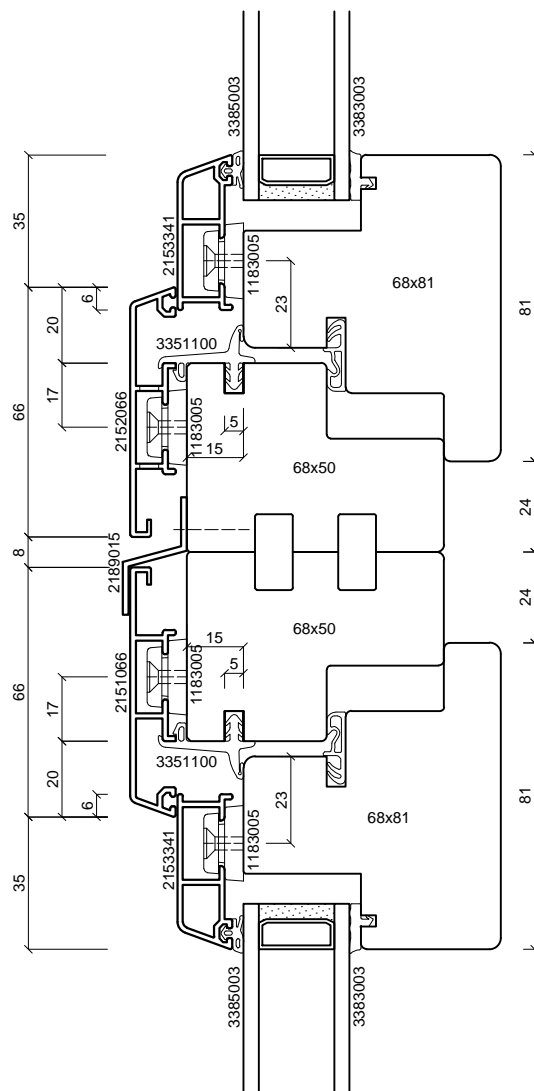
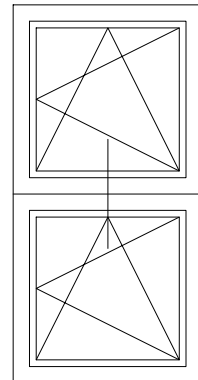
System		Datum	Name	Maßstab	
batimet TA35 FV flächenversetzt Vertikalschnitt Kopplung	Gezeich.	03.12.2018	Pickel	Ansicht	M1:1
	Gepr.			Detail	-
Beschreibung	Norm				
Rahmenprofil 86 mm Flügelprofil 41 mm Z-Kopplungsprofil	Zeichnungs-Nr.: 63505-268			Index: A	



batimet
Holz-Aluminium · Systeme · Fenster · Fassade

Enderstrasse 90 | D-01277 Dresden
Telefon: +49 (0) 351.81186.0
Telefax: +49 (0) 351.81186.11
info@batimet.de | www.batimet.de

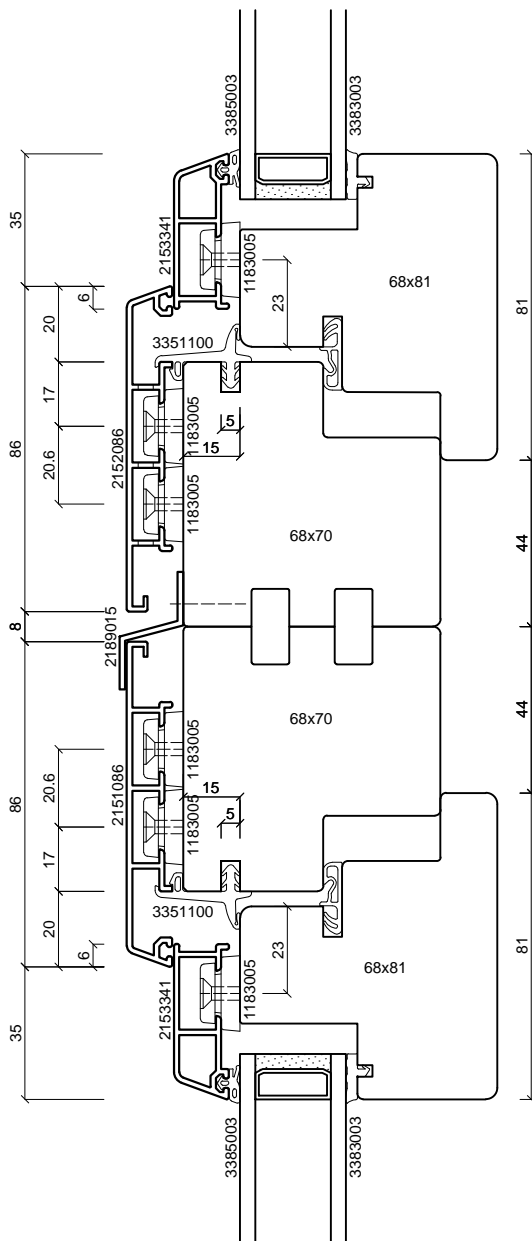
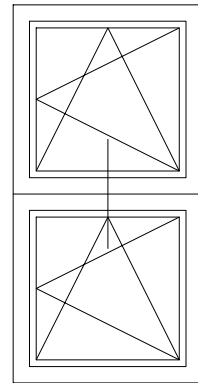
System		Datum	Name	Maßstab	
batimet TA35 FV flächenversetzt Vertikalschnitt Kopplung	Gezeich.	03.12.2018	Pickel	Ansicht	M1:2
	Gepr.			Detail	-
Beschreibung	Norm				
Rahmenprofil 96 mm Flügelprofil 41 mm Z-Kopplungsprofil	Zeichnungs-Nr.: 63506-268			Index: A	



batimet
Holz-Aluminium · Systeme · Fenster · Fassade

Enderstrasse 90 | D-01277 Dresden
Telefon: +49 (0) 351.81186.0
Telefax: +49 (0) 351.81186.11
info@batimet.de | www.batimet.de

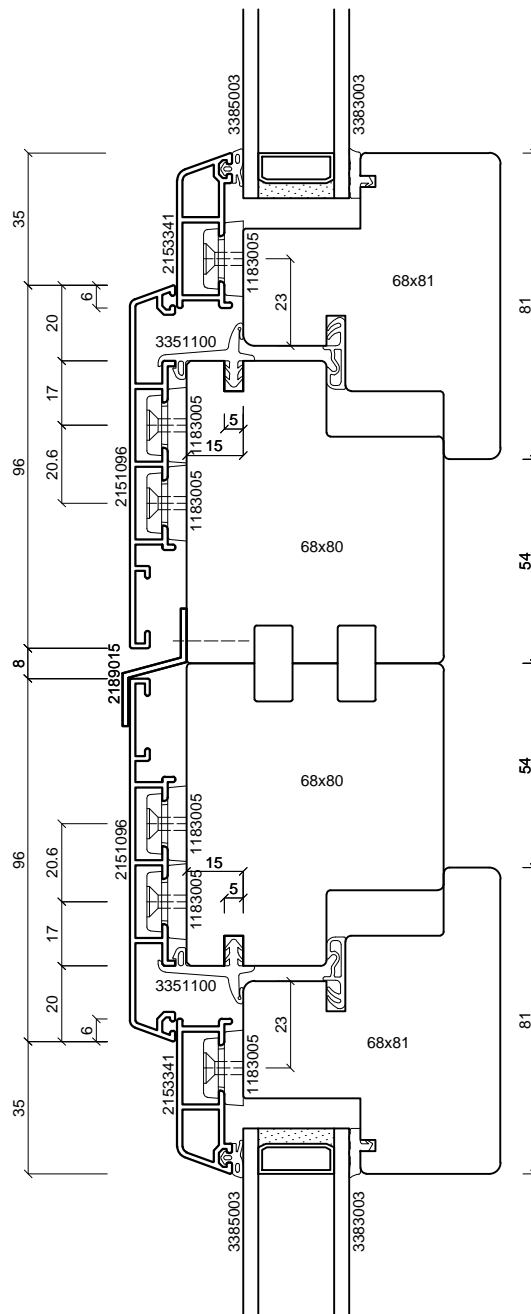
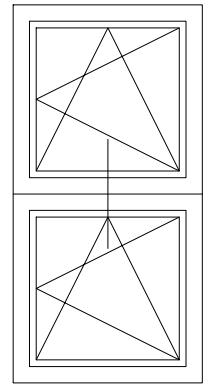
System		Datum	Name	Maßstab	
batimet TA35 FV flächenversetzt Vertikalschnitt Kopplung	Gezeich.	03.12.2018	Pickel	Ansicht	M1:2
	Gepr.			Detail	-
Beschreibung	Norm				
Rahmenprofil 66 mm Flügelprofil 41 mm Z-Kopplungsprofil	Zeichnungs-Nr.: 63507-268			Index: A	



batimet
Holz-Aluminium · Systeme · Fenster · Fassade

Enderstrasse 90 | D-01277 Dresden
Telefon: +49 (0) 351.81186.0
Telefax: +49 (0) 351.81186.11
info@batimet.de | www.batimet.de

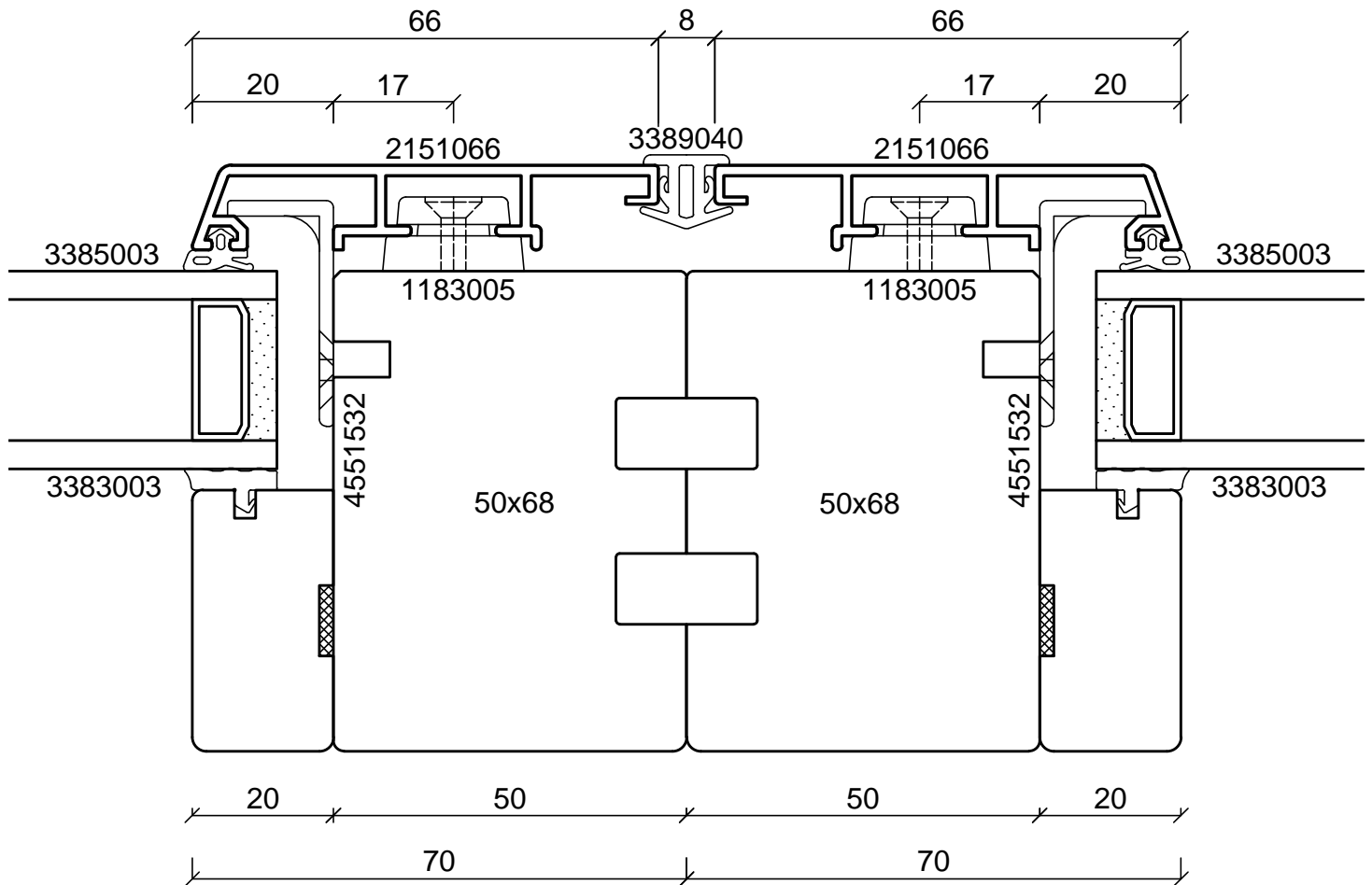
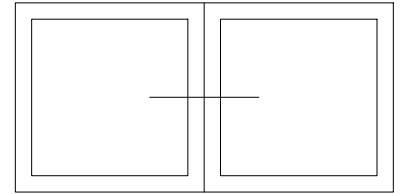
System		Datum	Name	Maßstab	
batimet TA35 FV flächenversetzt Vertikalschnitt Kopplung	Gezeich.	03.12.2018	Pickel	Ansicht	M1:2
	Gepr.			Detail	-
Beschreibung	Norm				
Rahmenprofil 86 mm Flügelprofil 41 mm Z-Kopplungsprofil		Zeichnungs-Nr.: 63508-268			Index: A



batimet
Holz-Aluminium · Systeme · Fenster · Fassade

Enderstrasse 90 | D-01277 Dresden
Telefon: +49 (0) 351.81186.0
Telefax: +49 (0) 351.81186.11
info@batimet.de | www.batimet.de

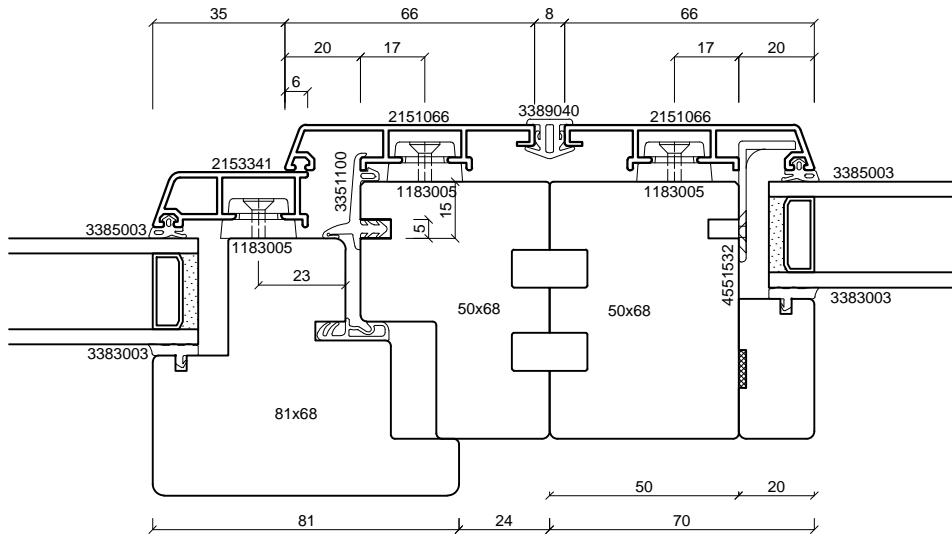
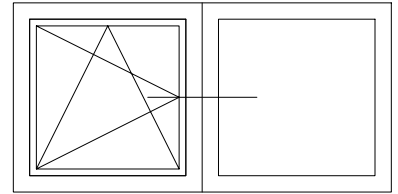
System		Datum	Name	Maßstab	
batimet TA35 FV flächenversetzt Vertikalschnitt Kopplung	Gezeich.	03.12.2018	Pickel	Ansicht	M1:2
	Gepr.			Detail	-
Beschreibung	Norm				
Rahmenprofil 96 mm Flügelprofil 41 mm Z-Kopplungsprofil	Zeichnungs-Nr.: 63509-268			Index: A	



batimet
Holz-Aluminium · Systeme · Fenster · Fassade

Enderstrasse 90 | D-01277 Dresden
Telefon: +49 (0) 351.81186.0
Telefax: +49 (0) 351.81186.11
info@batimet.de | www.batimet.de

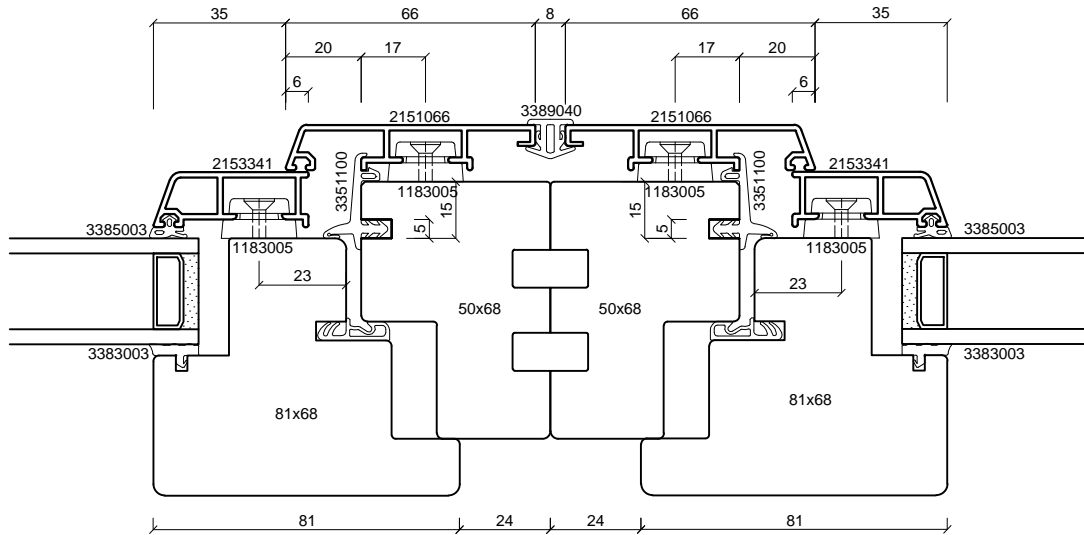
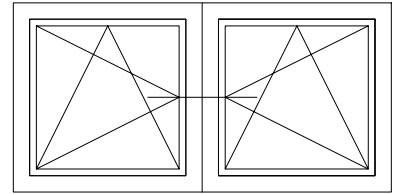
System		Datum	Name	Maßstab	
batimet TA35 FV flächenversetzt Horizontalschnitt Kopplung	Gezeich.	03.12.2018	Pickel	Ansicht	M1:1
Beschreibung	Gepr.			Detail	-
Rahmenprofil 66 mm Kopplungsdichtung 8 mm	Norm				
	Zeichnungs-Nr.: 63601-268			Index: A	



batimet
Holz-Aluminium · Systeme · Fenster · Fassade

Enderstrasse 90 | D-01277 Dresden
Telefon: +49 (0) 351.81186.0
Telefax: +49 (0) 351.81186.11
info@batimet.de | www.batimet.de

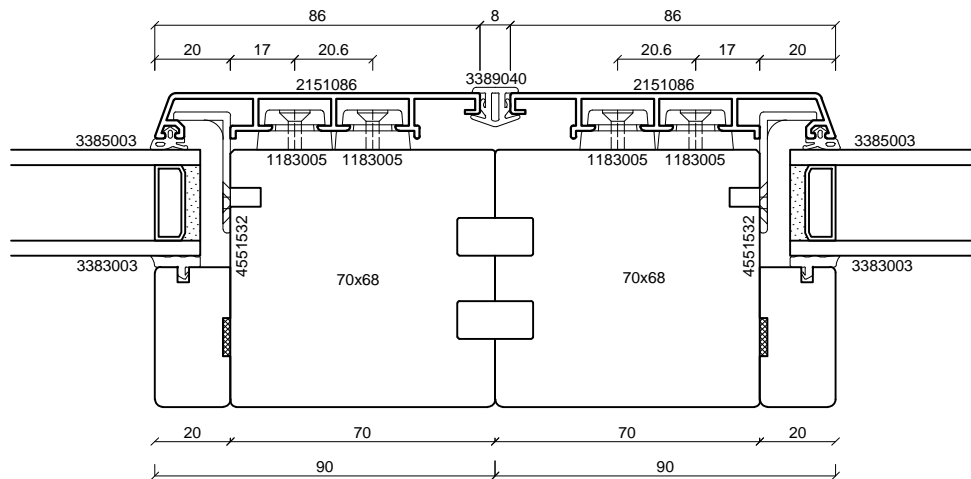
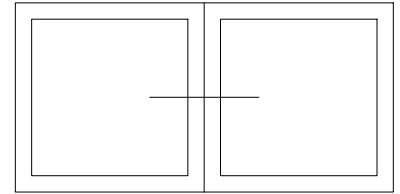
System		Datum	Name	Maßstab	
batimet TA35 FV flächenversetzt Horizontalschnitt Kopplung	Gezeich.	03.12.2018	Pickel	Ansicht	M1:2
	Gepr.			Detail	-
Beschreibung	Norm				
Rahmenprofil 66 mm Flügelprofil 41 mm Kopplungsdichtung 8 mm	Zeichnungs-Nr.: 63602-268			Index: A	



batimet
Holz-Aluminium · Systeme · Fenster · Fassade

Enderstrasse 90 | D-01277 Dresden
Telefon: +49 (0) 351.81186.0
Telefax: +49 (0) 351.81186.11
info@batimet.de | www.batimet.de

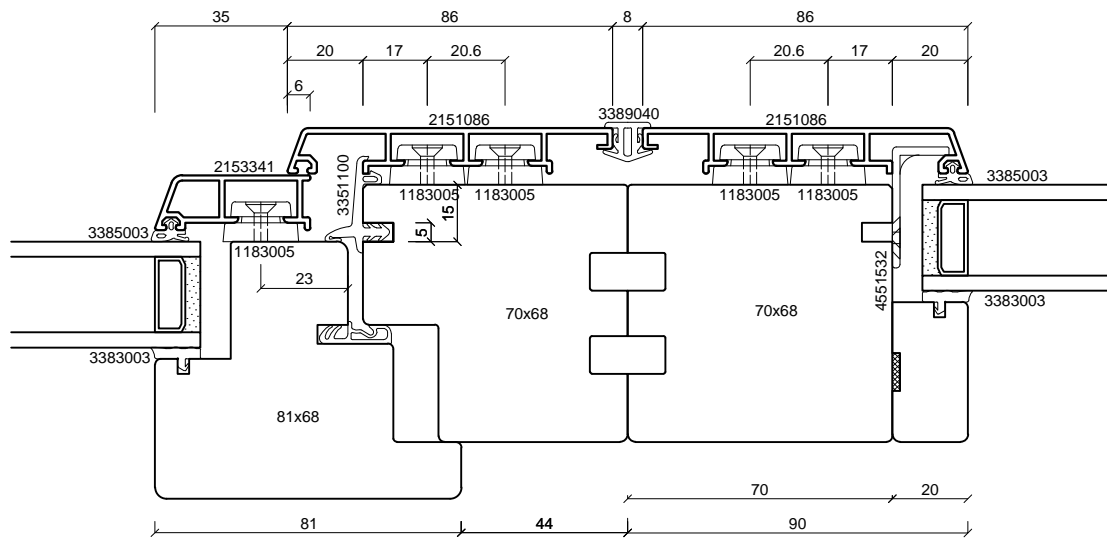
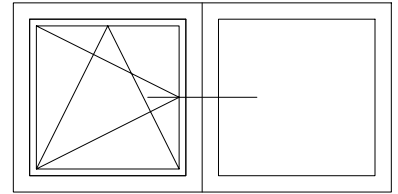
System		Datum	Name	Maßstab	
batimet TA35 FV flächenversetzt Horizontalschnitt Kopplung	Gezeich.	03.12.2018	Pickel	Ansicht	M1:2
	Gepr.			Detail	-
Beschreibung	Norm				
Rahmenprofil 66 mm Flügelprofil 41 mm Kopplungsdichtung 8 mm	Zeichnungs-Nr.: 63603-268			Index: A	



batimet
Holz-Aluminium · Systeme · Fenster · Fassade

Enderstrasse 90 | D-01277 Dresden
Telefon: +49 (0) 351.81186.0
Telefax: +49 (0) 351.81186.11
info@batimet.de | www.batimet.de

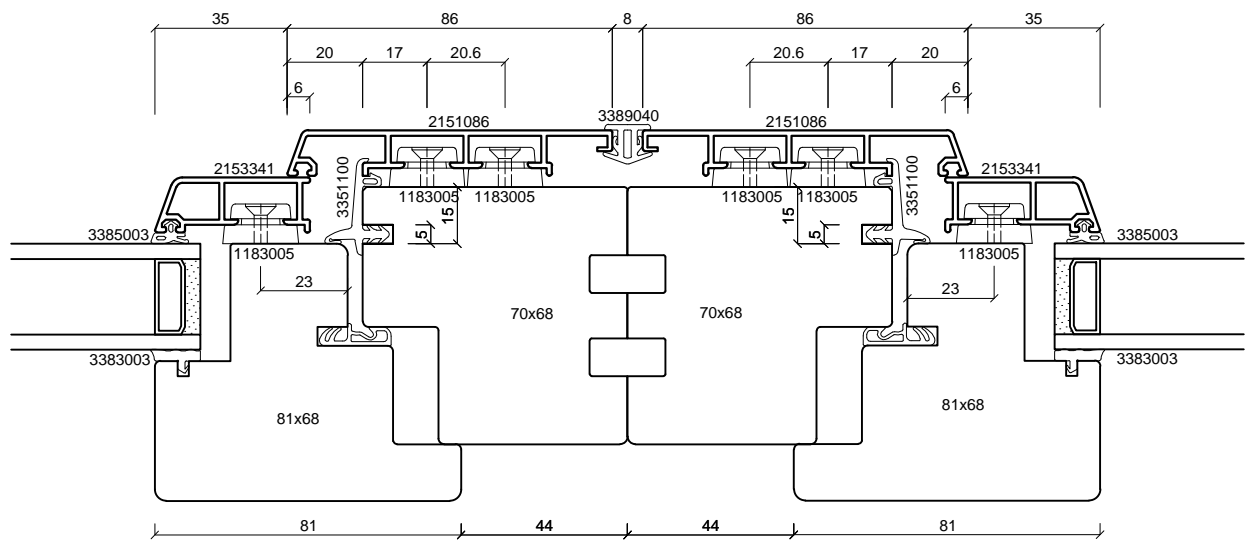
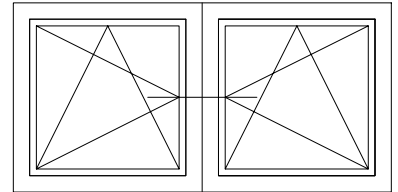
System		Datum	Name	Maßstab	
batimet TA35 FV flächenversetzt Horizontalschnitt Kopplung	Gezeich.	03.12.2018	Pickel	Ansicht	M1:2
	Gepr.			Detail	-
Beschreibung	Norm				
Rahmenprofil 86 mm Kopplungsdichtung 8 mm	Zeichnungs-Nr.: 63604-268			Index: A	



batimet
Holz-Aluminium · Systeme · Fenster · Fassade

Enderstrasse 90 | D-01277 Dresden
Telefon: +49 (0) 351.81186.0
Telefax: +49 (0) 351.81186.11
info@batimet.de | www.batimet.de

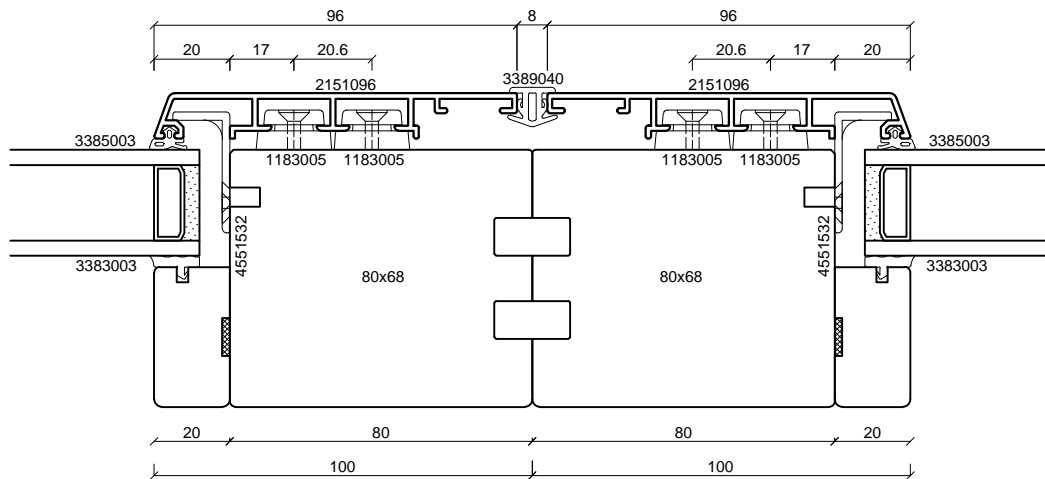
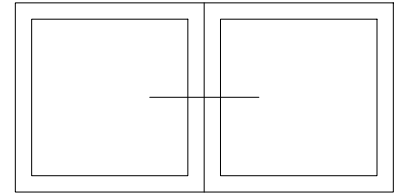
System		Datum	Name	Maßstab	
batimet TA35 FV flächenversetzt Horizontalschnitt Kopplung	Gezeich.	03.12.2018	Pickel	Ansicht	M1:2
	Gepr.			Detail	-
Beschreibung	Norm				
Rahmenprofil 86 mm Flügelprofil 41 mm Kopplungsdichtung 8 mm		Zeichnungs-Nr.: 63605-268		Index: A	



batimet
Holz-Aluminium · Systeme · Fenster · Fassade

Enderstrasse 90 | D-01277 Dresden
Telefon: +49 (0) 351.81186.0
Telefax: +49 (0) 351.81186.11
info@batimet.de | www.batimet.de

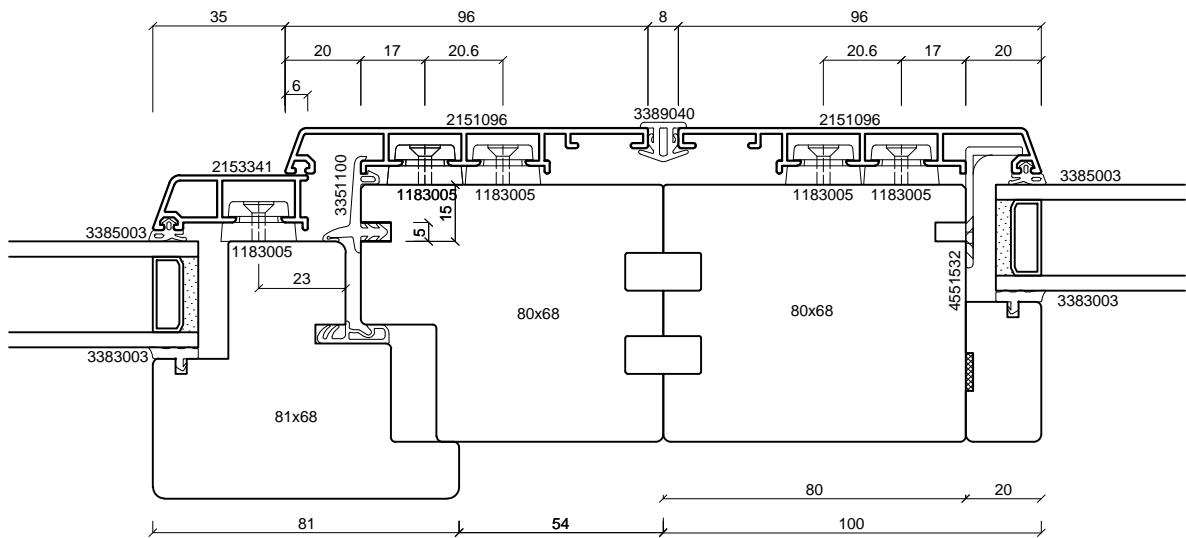
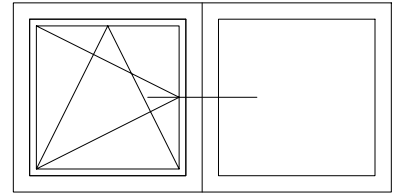
System		Datum	Name	Maßstab	
batimet TA35 FV flächenversetzt Horizontalschnitt Kopplung	Gezeich.	03.12.2018	Pickel	Ansicht	M1:2
	Gepr.			Detail	-
Beschreibung	Norm				
Rahmenprofil 86 mm Flügelprofil 41 mm Kopplungsdichtung 8 mm	Zeichnungs-Nr.: 63606-268			Index: A	



batimet
Holz-Aluminium · Systeme · Fenster · Fassade

Enderstrasse 90 | D-01277 Dresden
Telefon: +49 (0) 351.81186.0
Telefax: +49 (0) 351.81186.11
info@batimet.de | www.batimet.de

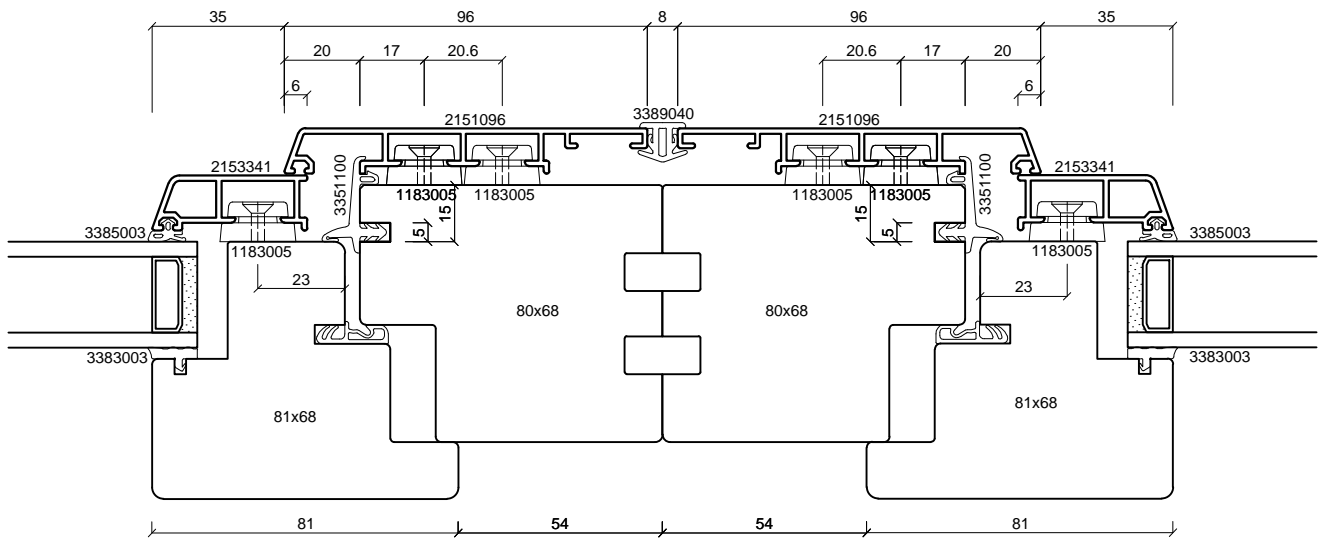
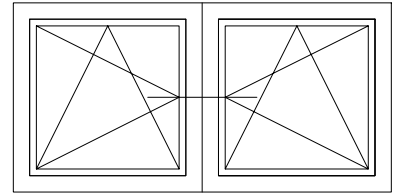
System		Datum	Name	Maßstab	
batimet TA35 FV flächenversetzt Horizontalschnitt Kopplung	Gezeich.	03.12.2018	Pickel	Ansicht	M1:2
Beschreibung	Gepr.			Detail	-
Rahmenprofil 96 mm Kopplungsdichtung 8 mm	Norm				
	Zeichnungs-Nr.: 63607-268			Index: A	



batimet
Holz-Aluminium · Systeme · Fenster · Fassade

Enderstrasse 90 | D-01277 Dresden
Telefon: +49 (0) 351.81186.0
Telefax: +49 (0) 351.81186.11
info@batimet.de | www.batimet.de

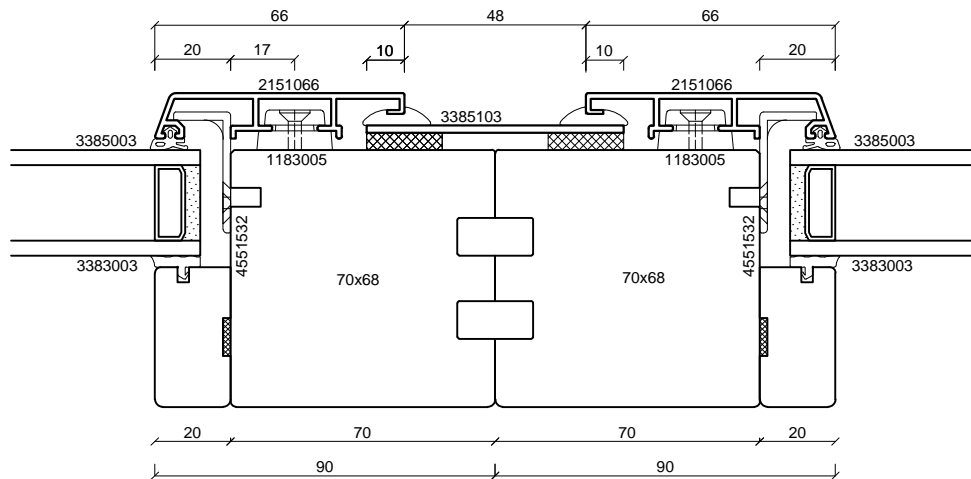
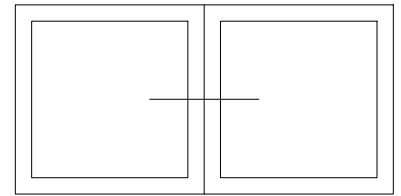
System	Datum	Name	Maßstab	
batimet TA35 FV flächenversetzt Horizontalschnitt Kopplung	Gezeich. 03.12.2018	Pickel	Ansicht	M1:2
	Gepr.		Detail	-
Beschreibung	Norm			
Rahmenprofil 96 mm Flügelprofil 41 mm Kopplungsdichtung 8 mm	Zeichnungs-Nr.: 63608-268		Index: A	



batimet
Holz-Aluminium · Systeme · Fenster · Fassade

Enderstrasse 90 | D-01277 Dresden
Telefon: +49 (0) 351.81186.0
Telefax: +49 (0) 351.81186.11
info@batimet.de | www.batimet.de

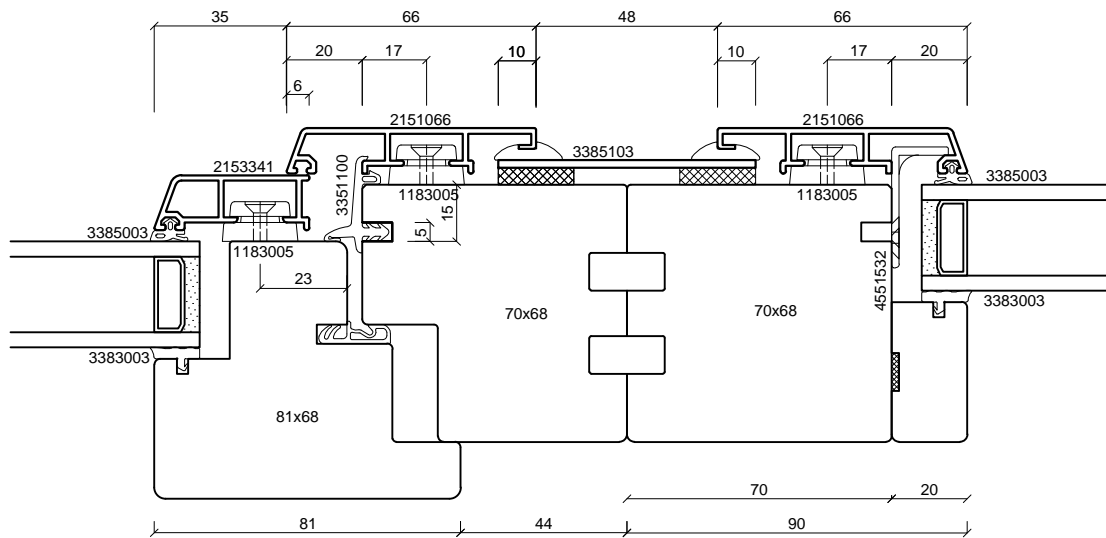
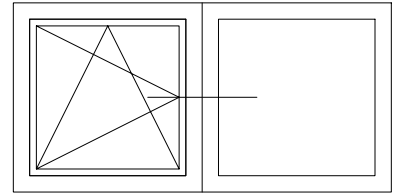
System	Datum	Name	Maßstab	
batimet TA35 FV flächenversetzt Horizontalschnitt Kopplung	Gezeich. 03.12.2018	Pickel	Ansicht	M1:2
	Gepr.		Detail	-
Beschreibung	Norm			
Rahmenprofil 96 mm Flügelprofil 41 mm Kopplungsdichtung 8 mm	Zeichnungs-Nr.: 63609-268		Index: A	



batimet
Holz-Aluminium · Systeme · Fenster · Fassade

Enderstrasse 90 | D-01277 Dresden
Telefon: +49 (0) 351.81186.0
Telefax: +49 (0) 351.81186.11
info@batimet.de | www.batimet.de

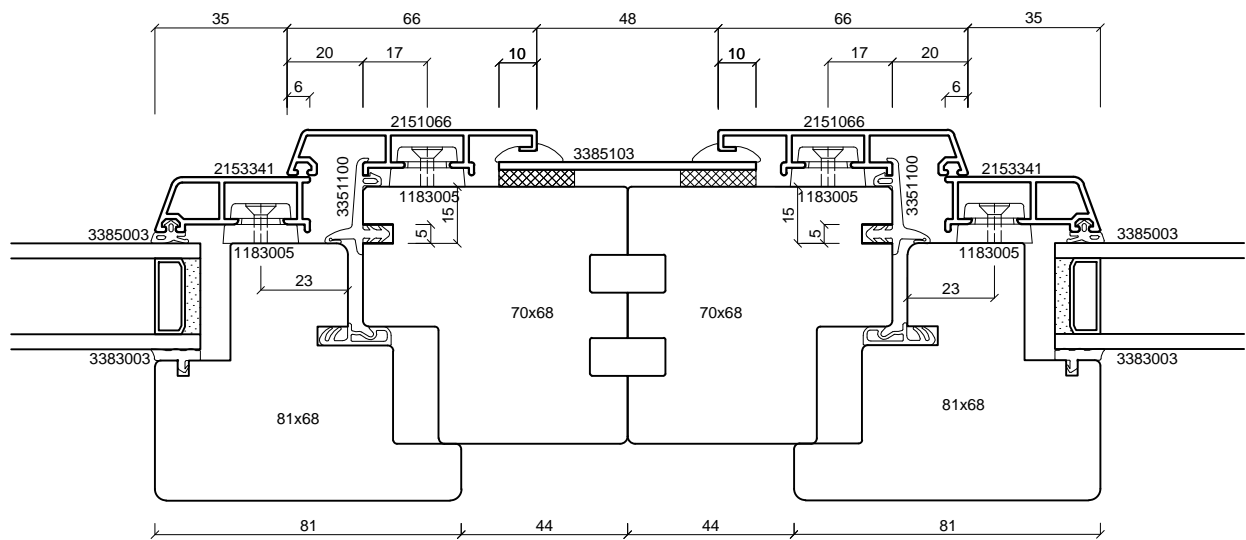
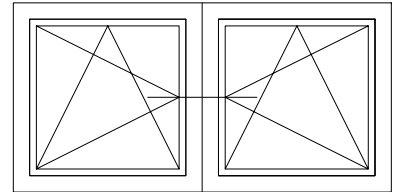
System	Datum	Name	Maßstab	
batimet TA35 FV flächenversetzt Horizontalschnitt Kopplung	Gezeich.	03.12.2018	Pickel	Ansicht M1:2
	Gepr.			Detail -
Beschreibung	Norm			
Rahmenprofil 66 mm Kopplungsblech + Keildichtung	Zeichnungs-Nr.: 63610-268			Index: A



batimet
Holz-Aluminium · Systeme · Fenster · Fassade

Enderstrasse 90 | D-01277 Dresden
Telefon: +49 (0) 351.81186.0
Telefax: +49 (0) 351.81186.11
info@batimet.de | www.batimet.de

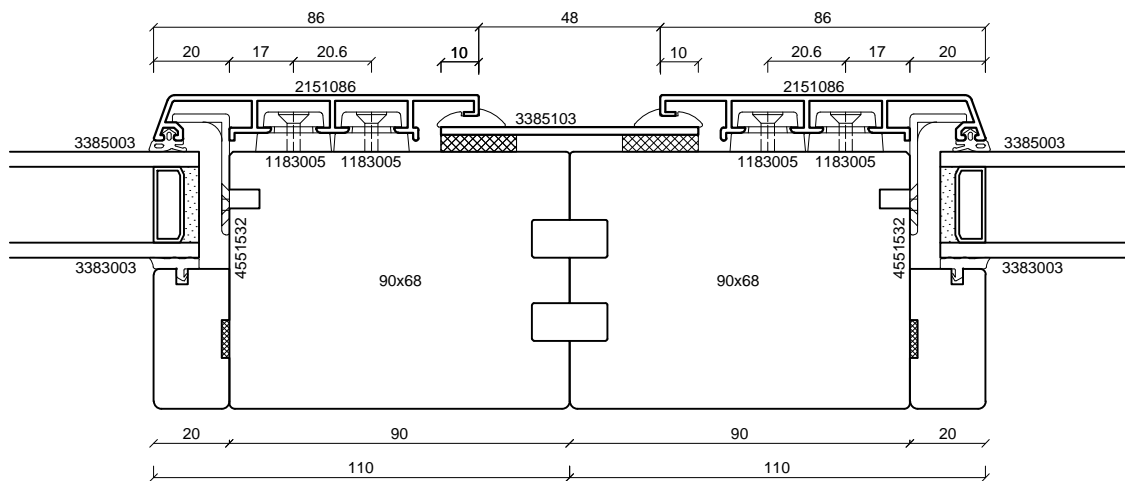
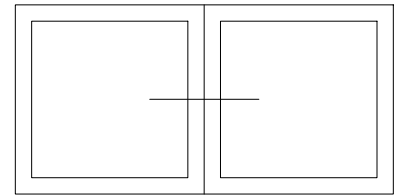
System		Datum	Name	Maßstab	
batimet TA35 FV flächenversetzt Horizontalschnitt Kopplung	Gezeich.	03.12.2018	Pickel	Ansicht	M1:2
	Gepr.			Detail	-
Beschreibung	Norm				
Rahmenprofil 66 mm Flügelprofil 41 mm Kopplungsblech + Keildichtung	Zeichnungs-Nr.: 63611-268			Index: A	



batimet
Holz-Aluminium · Systeme · Fenster · Fassade

Enderstrasse 90 | D-01277 Dresden
Telefon: +49 (0) 351.81186.0
Telefax: +49 (0) 351.81186.11
info@batimet.de | www.batimet.de

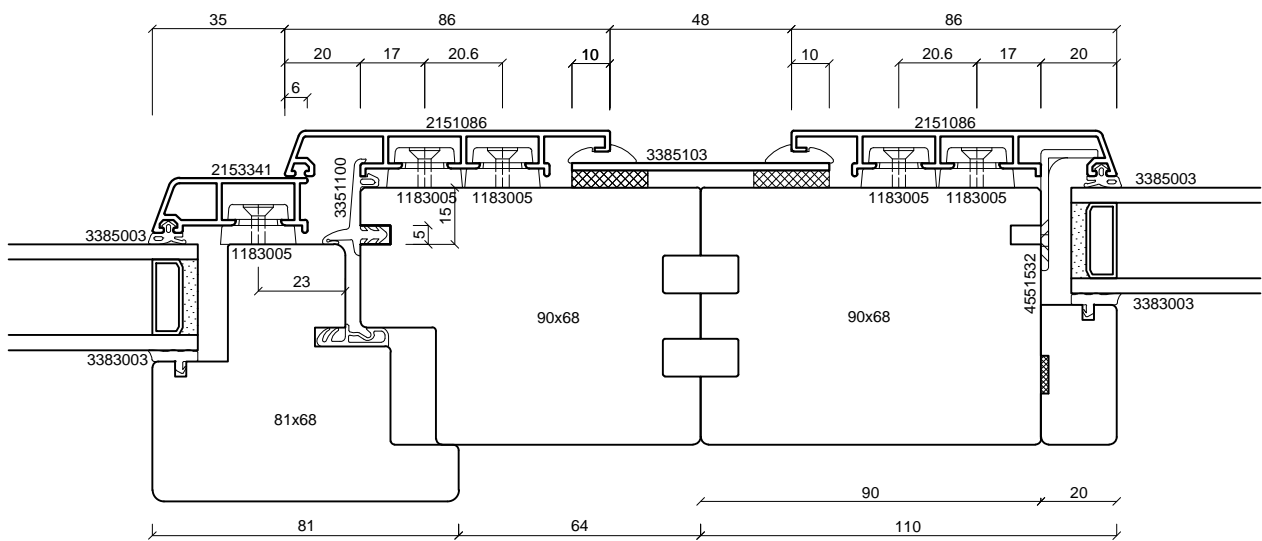
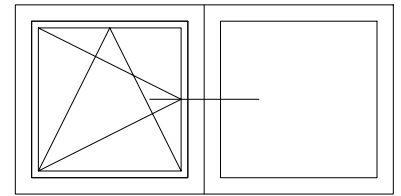
System		Datum	Name	Maßstab	
batimet TA35 FV flächenversetzt Horizontalschnitt Kopplung	Gezeich.	03.12.2018	Pickel	Ansicht	M1:2
	Gepr.			Detail	-
Beschreibung	Norm				
Rahmenprofil 66 mm Flügelprofil 41 mm Kopplungsblech + Keildichtung	Zeichnungs-Nr.: 63612-268			Index: A	



batimet
Holz-Aluminium · Systeme · Fenster · Fassade

Enderstrasse 90 | D-01277 Dresden
Telefon: +49 (0) 351.81186.0
Telefax: +49 (0) 351.81186.11
info@batimet.de | www.batimet.de

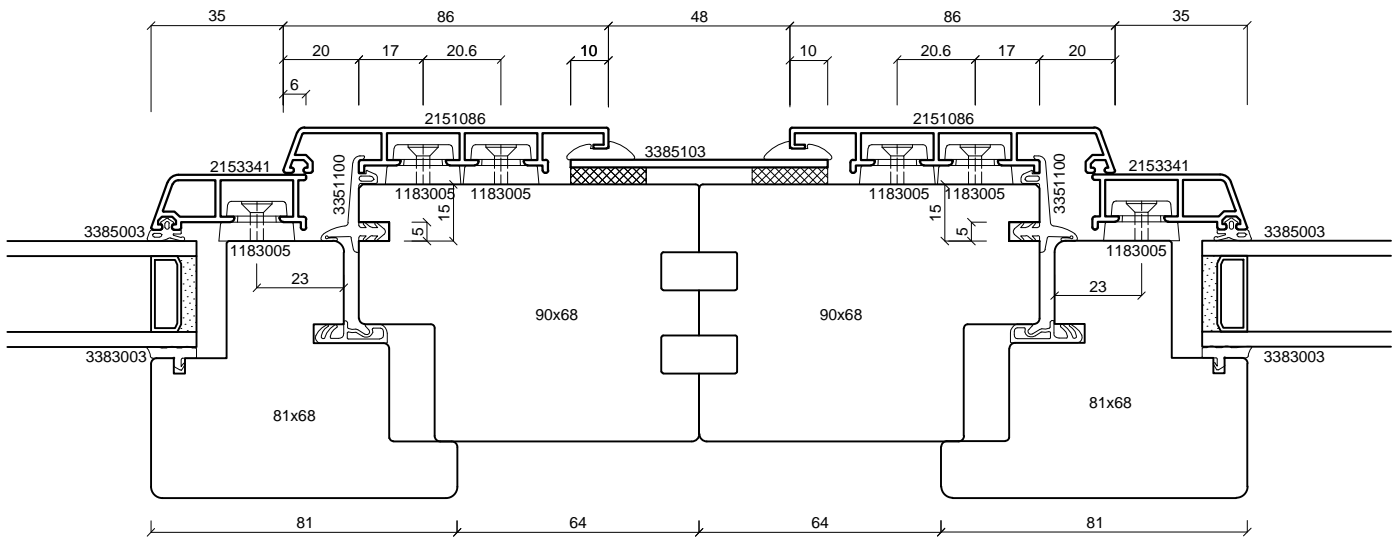
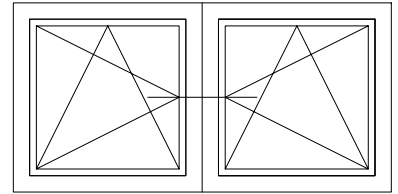
System		Datum	Name	Maßstab	
batimet TA35 FV flächenversetzt Horizontalschnitt Kopplung	Gezeich.	03.12.2018	Pickel	Ansicht	M1:2
	Gepr.			Detail	-
Beschreibung	Norm				
Rahmenprofil 86 mm Kopplungsblech + Keildichtung	Zeichnungs-Nr.: 63613-268			Index: A	



batimet
Holz-Aluminium · Systeme · Fenster · Fassade

Enderstrasse 90 | D-01277 Dresden
Telefon: +49 (0) 351.81186.0
Telefax: +49 (0) 351.81186.11
info@batimet.de | www.batimet.de

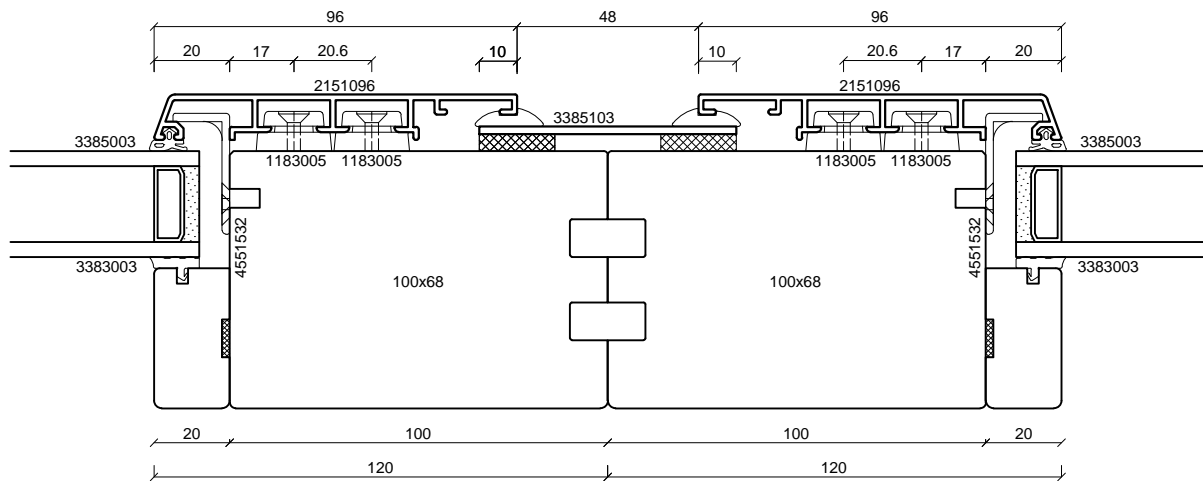
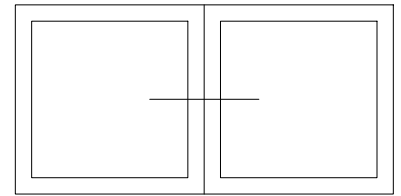
System	Datum	Name	Maßstab	
batimet TA35 FV flächenversetzt Horizontalschnitt Kopplung	Gezeich. 03.12.2018	Pickel	Ansicht	-
	Gepr.		Detail	-
Beschreibung	Norm			
Rahmenprofil 86 mm Flügelprofil 41 mm Kopplungsblech + Keildichtung	Zeichnungs-Nr.: 63614-268		Index: A	



batimet
Holz-Aluminium · Systeme · Fenster · Fassade

Enderstrasse 90 | D-01277 Dresden
Telefon: +49 (0) 351.81186.0
Telefax: +49 (0) 351.81186.11
info@batimet.de | www.batimet.de

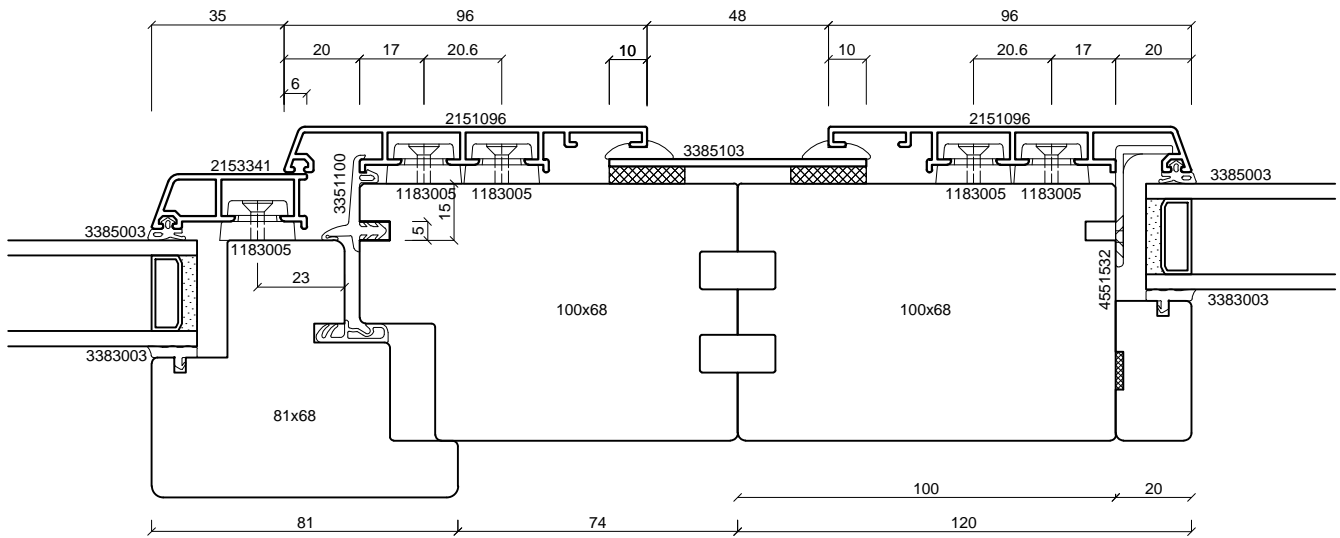
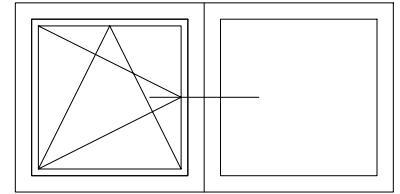
System		Datum	Name	Maßstab	
batimet TA35 FV flächenversetzt Horizontalschnitt Kopplung	Gezeich.	03.12.2018	Pickel	Ansicht	M1:2
	Gepr.			Detail	-
Beschreibung	Norm				
Rahmenprofil 86 mm Flügelprofil 41 mm Kopplungsblech + Keildichtung	Zeichnungs-Nr.: 63615-268			Index: A	



batimet
Holz-Aluminium · Systeme · Fenster · Fassade

Enderstrasse 90 | D-01277 Dresden
Telefon: +49 (0) 351.81186.0
Telefax: +49 (0) 351.81186.11
info@batimet.de | www.batimet.de

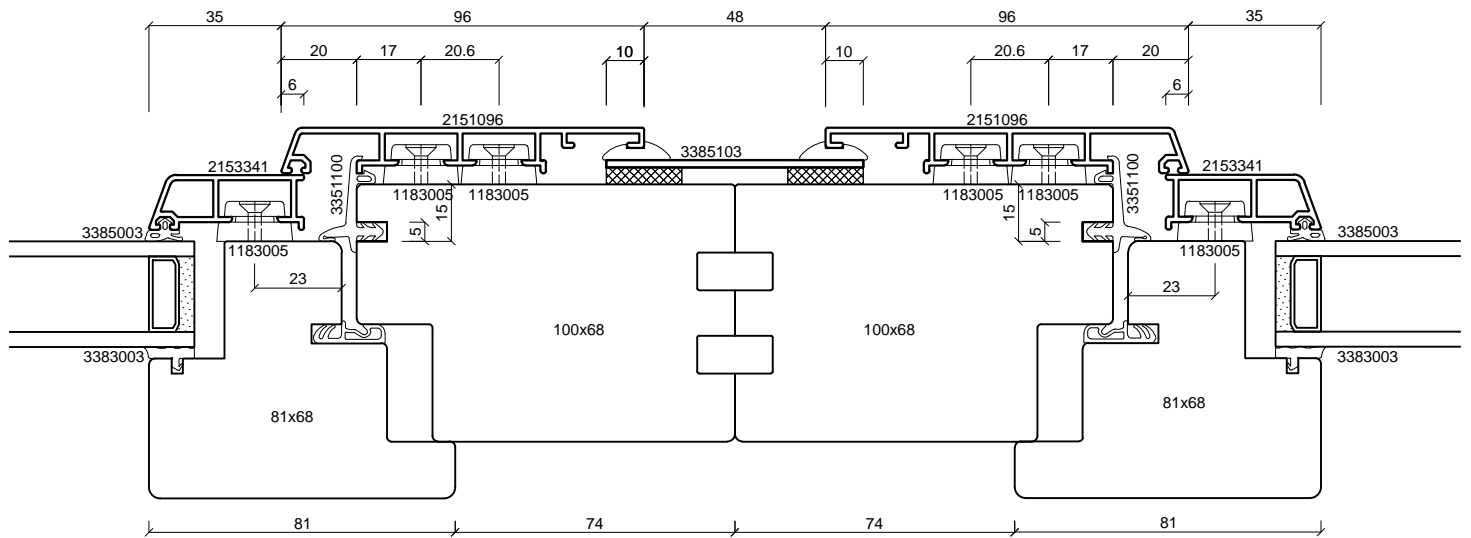
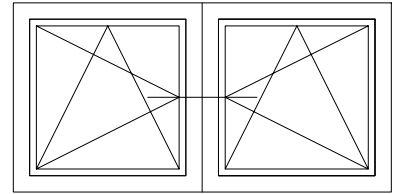
System		Datum	Name	Maßstab	
batimet TA35 FV flächenversetzt Horizontalschnitt Kopplung	Gezeich.	03.12.2018	Pickel	Ansicht	M1:2
	Gepr.			Detail	-
Beschreibung	Norm				
Rahmenprofil 96 mm Kopplungsblech + Keildichtung	Zeichnungs-Nr.: 63616-268			Index: A	



batimet
Holz-Aluminium · Systeme · Fenster · Fassade

Enderstrasse 90 | D-01277 Dresden
Telefon: +49 (0) 351.81186.0
Telefax: +49 (0) 351.81186.11
info@batimet.de | www.batimet.de

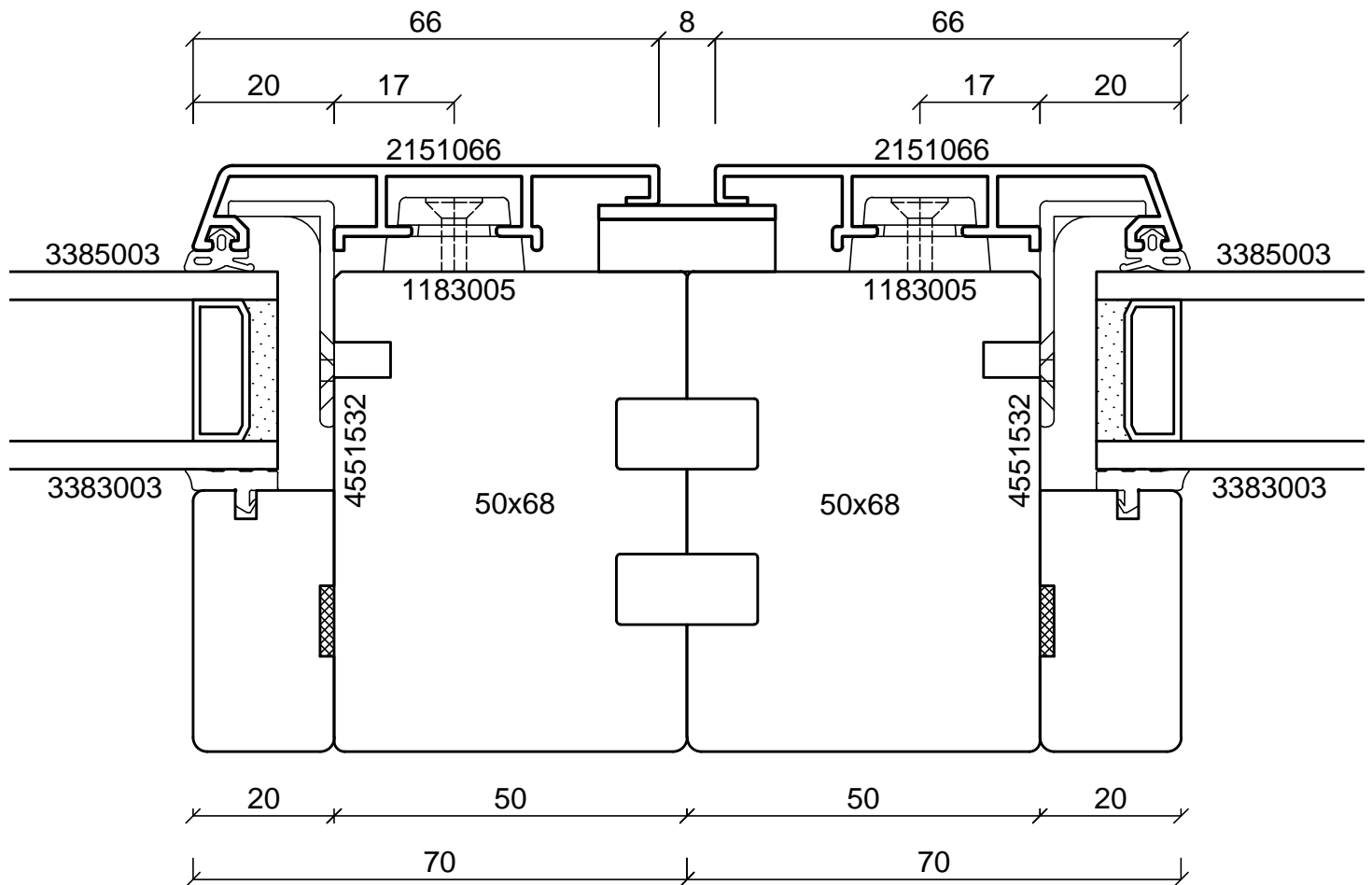
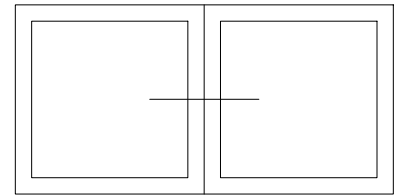
System		Datum	Name	Maßstab	
batimet TA35 FV flächenversetzt Horizontalschnitt Kopplung	Gezeich.	03.12.2018	Pickel	Ansicht	M1:2
	Gepr.			Detail	-
Beschreibung	Norm				
Rahmenprofil 96 mm Flügelprofil 41 mm Kopplungsblech + Keildichtung	Zeichnungs-Nr.: 63617-268			Index: A	



batimet
Holz-Aluminium · Systeme · Fenster · Fassade

Enderstrasse 90 | D-01277 Dresden
Telefon: +49 (0) 351.81186.0
Telefax: +49 (0) 351.81186.11
info@batimet.de | www.batimet.de

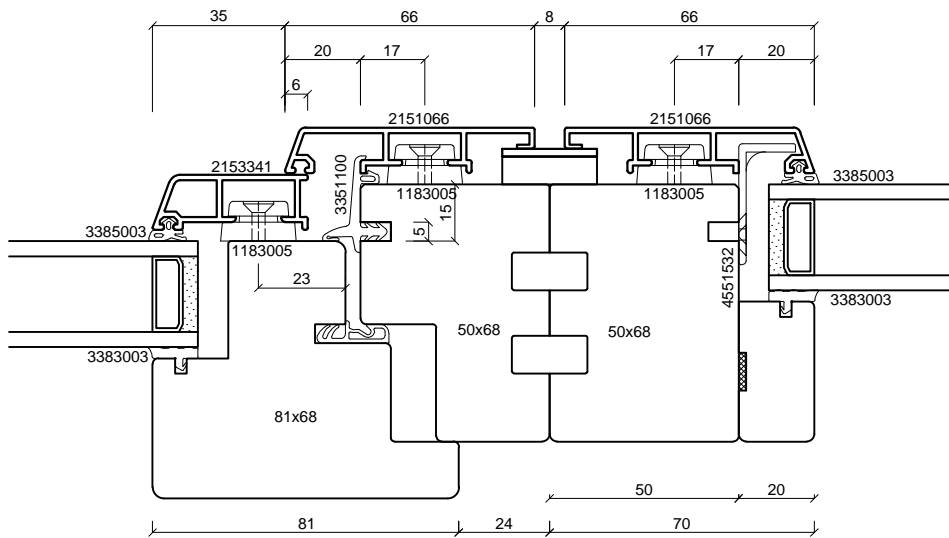
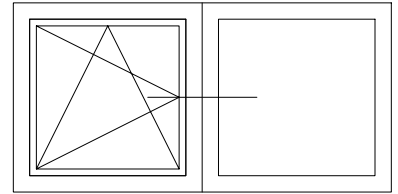
System	Datum	Name	Maßstab	
batimet TA35 FV flächenversetzt Horizontalschnitt Kopplung	Gezeich. 03.12.2018	Pickel	Ansicht	M1:2
	Gepr.		Detail	-
Beschreibung	Norm			
Rahmenprofil 96 mm Flügelprofil 41 mm Kopplungsblech + Keildichtung	Zeichnungs-Nr.: 63618-268		Index: A	



batimet
Holz-Aluminium · Systeme · Fenster · Fassade

Enderstrasse 90 | D-01277 Dresden
Telefon: +49 (0) 351.81186.0
Telefax: +49 (0) 351.81186.11
info@batimet.de | www.batimet.de

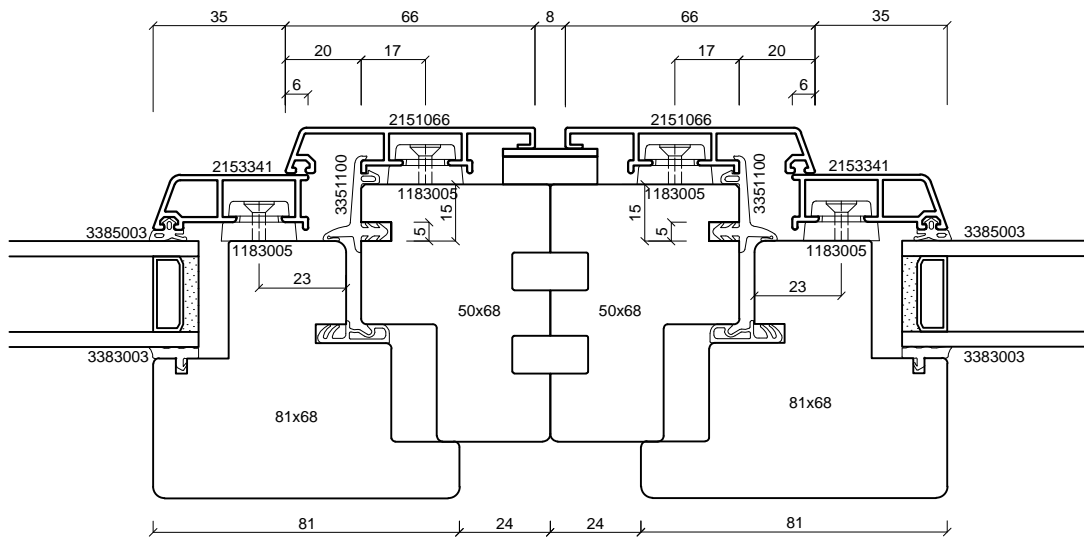
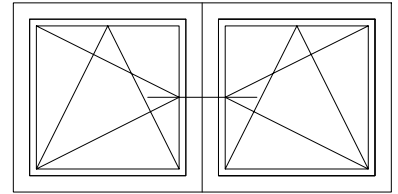
System		Datum	Name		Maßstab	
batimet TA35 FV flächenversetzt Horizontalschnitt Kopplung	Gezeich.	03.12.2018	Pickel		Ansicht	M1:1
	Gepr.				Detail	-
Beschreibung	Norm					
Rahmenprofil 66 mm Kopplungsblech	Zeichnungs-Nr.: 63619-268				Index: A	



batimet
Holz-Aluminium · Systeme · Fenster · Fassade

Enderstrasse 90 | D-01277 Dresden
Telefon: +49 (0) 351.81186.0
Telefax: +49 (0) 351.81186.11
info@batimet.de | www.batimet.de

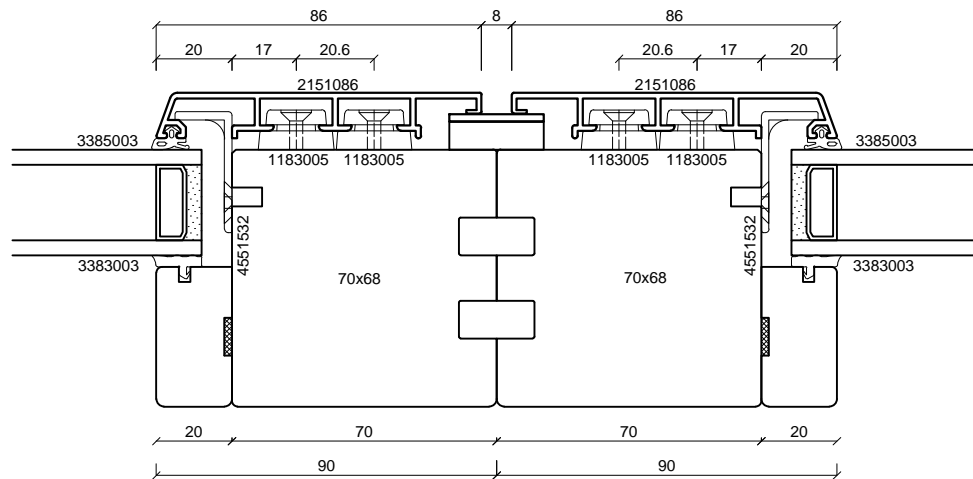
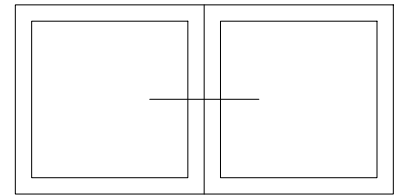
System		Datum	Name	Maßstab	
batimet TA35 FV flächenversetzt Horizontalschnitt Kopplung	Gezeich.	03.12.2018	Pickel	Ansicht	M1:2
	Gepr.			Detail	-
Beschreibung	Norm				
Rahmenprofil 66 mm Flügelprofil 41 mm Kopplungsblech	Zeichnungs-Nr.: 63620-268			Index: A	



batimet
Holz-Aluminium · Systeme · Fenster · Fassade

Enderstrasse 90 | D-01277 Dresden
Telefon: +49 (0) 351.81186.0
Telefax: +49 (0) 351.81186.11
info@batimet.de | www.batimet.de

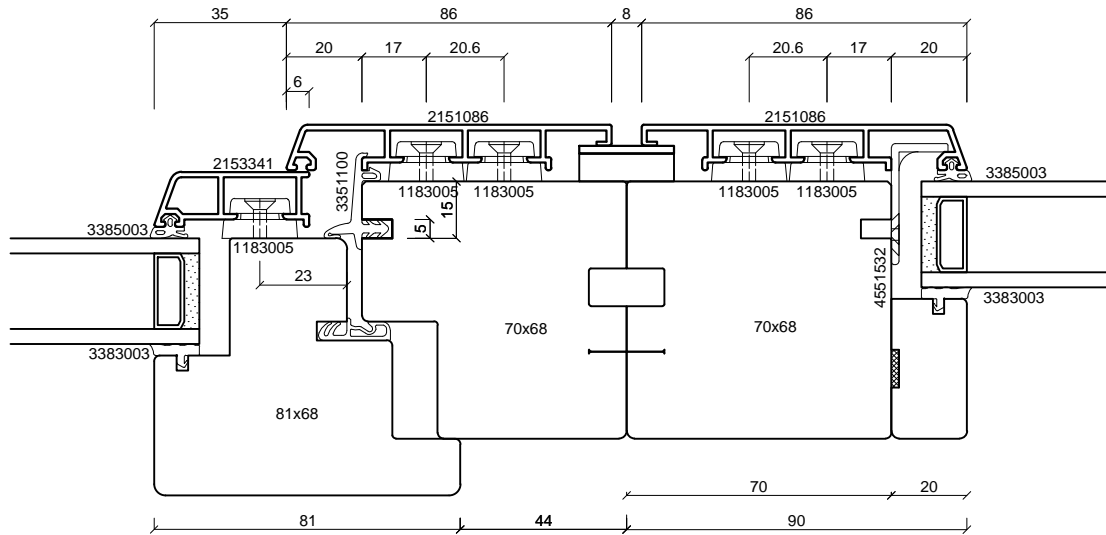
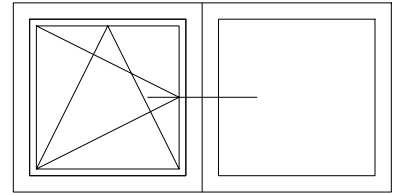
System		Datum	Name	Maßstab	
batimet TA35 FV flächenversetzt Horizontalschnitt Kopplung	Gezeich.	03.12.2018	Pickel	Ansicht	M1:2
	Gepr.			Detail	-
Beschreibung	Norm				
Rahmenprofil 66 mm Flügelprofil 41 mm Kopplungsblech	Zeichnungs-Nr.: 63621-268			Index: A	



batimet
Holz-Aluminium · Systeme · Fenster · Fassade

Enderstrasse 90 | D-01277 Dresden
Telefon: +49 (0) 351.81186.0
Telefax: +49 (0) 351.81186.11
info@batimet.de | www.batimet.de

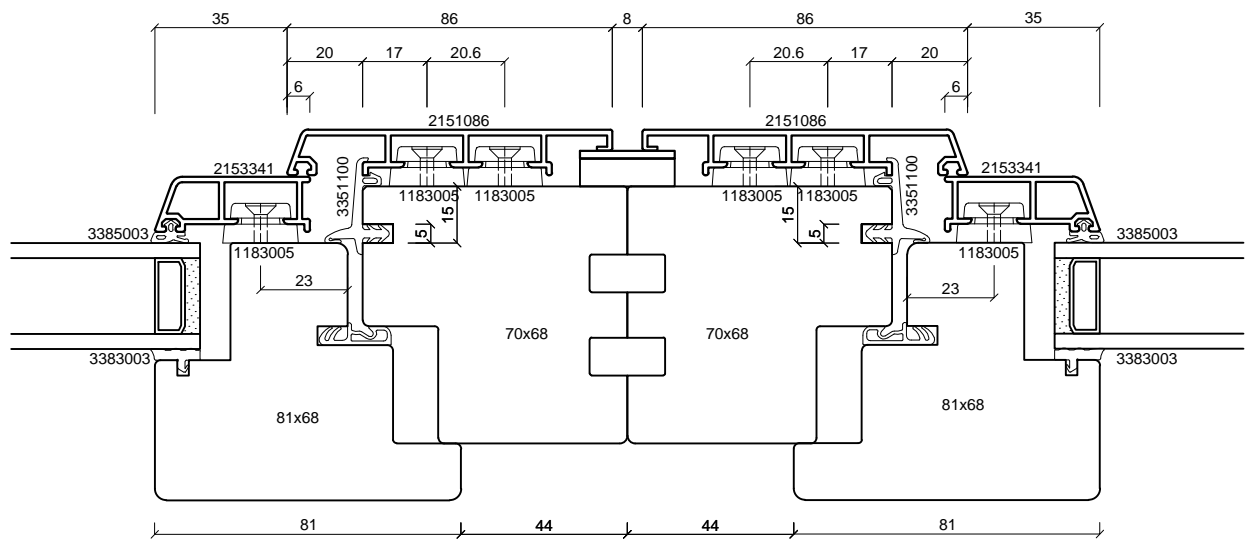
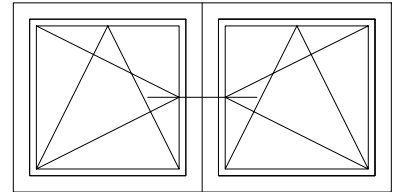
System		Datum	Name	Maßstab	
batimet TA35 FV flächenversetzt Horizontalschnitt Kopplung	Gezeich.	03.12.2018	Pickel	Ansicht	M1:2
	Gepr.			Detail	-
Beschreibung	Norm				
Rahmenprofil 86 mm Kopplungsblech	Zeichnungs-Nr.: 63622-268			Index: A	



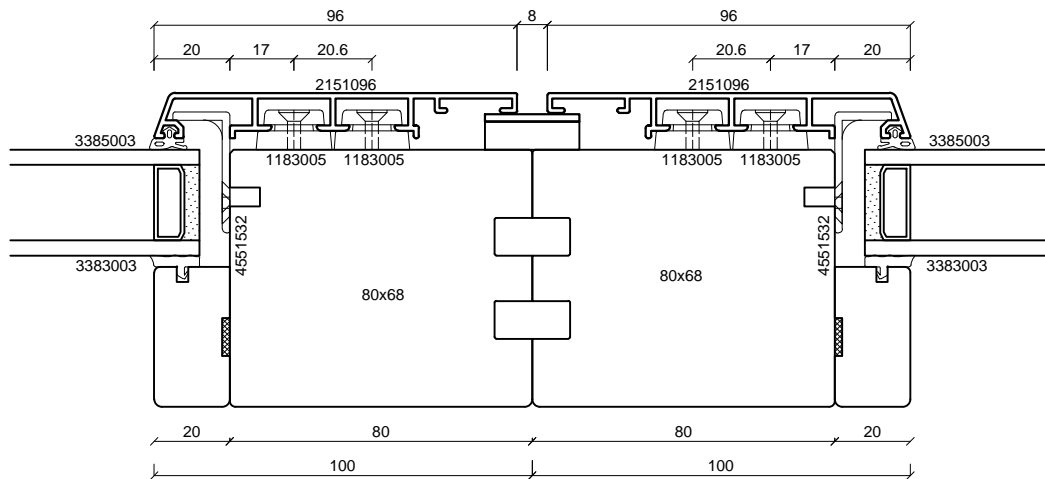
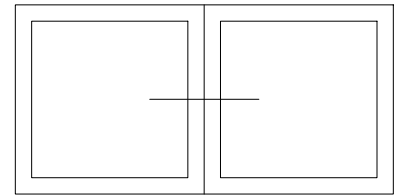
batimet
Holz-Aluminium · Systeme · Fenster · Fassade

Enderstrasse 90 | D-01277 Dresden
Telefon: +49 (0) 351.81186.0
Telefax: +49 (0) 351.81186.11
info@batimet.de | www.batimet.de

System	Datum	Name	Maßstab	
batimet TA35 FV flächenversetzt Horizontalschnitt Kopplung	Gezeich. 03.12.2018	Pickel	Ansicht	M1:2
	Gepr.		Detail	-
Beschreibung	Norm			
Rahmenprofil 86 mm Flügelprofil 41 mm Kopplungsblech	Zeichnungs-Nr.: 63623-268		Index: A	



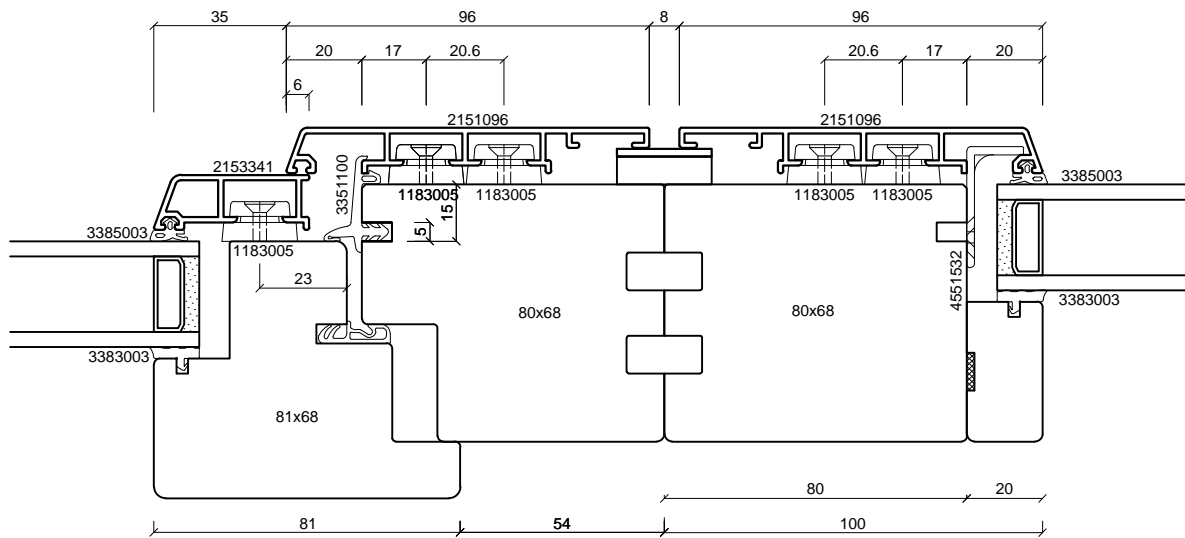
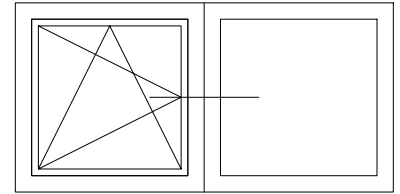
batimet Holz-Aluminium · Systeme · Fenster · Fassade Enderstrasse 90 D-01277 Dresden Telefon: +49 (0) 351.81186.0 Telefax: +49 (0) 351.81186.11 info@batimet.de www.batimet.de	System		Datum	Name	Maßstab	
	batimet TA35 FV flächenversetzt Horizontalschnitt Kopplung	Gezeich.	03.12.2018	Pickel	Ansicht	M1:2
	Beschreibung	Gepr.			Detail	-
	Rahmenprofil 86 mm Flügelprofil 41 mm Kopplungsblech	Norm				
		Zeichnungs-Nr.: 63624-268			Index: A	



batimet
Holz-Aluminium · Systeme · Fenster · Fassade

Enderstrasse 90 | D-01277 Dresden
Telefon: +49 (0) 351.81186.0
Telefax: +49 (0) 351.81186.11
info@batimet.de | www.batimet.de

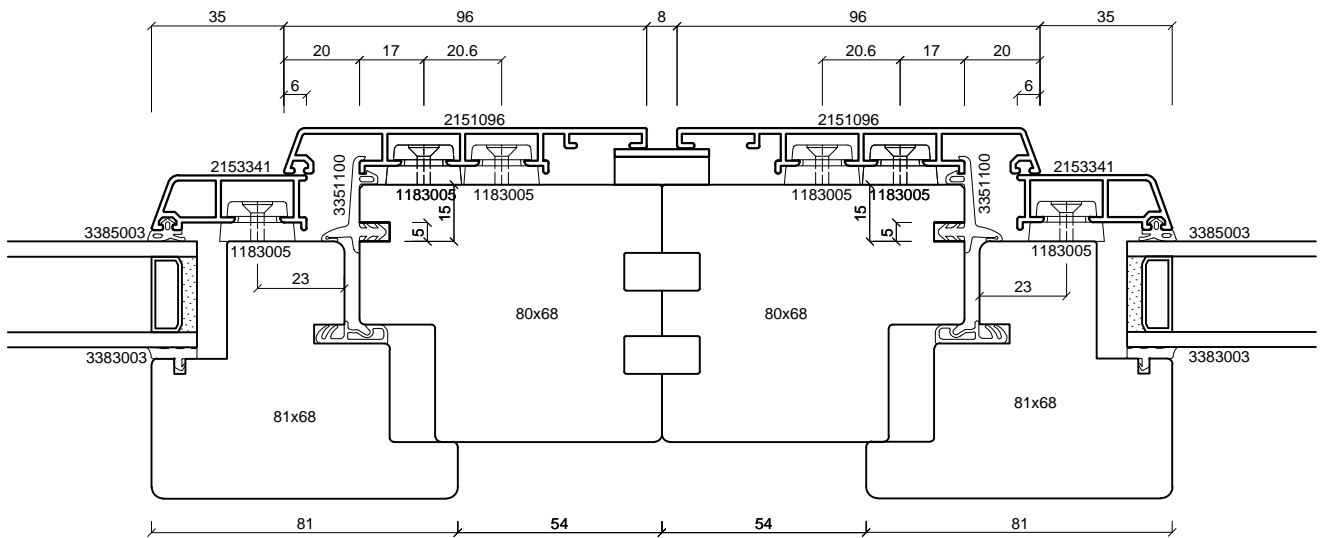
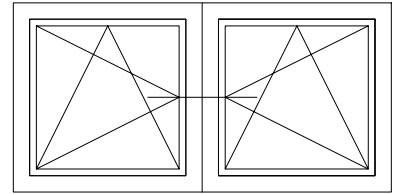
System		Datum	Name	Maßstab	
batimet TA35 FV flächenversetzt Horizontalschnitt Kopplung	Gezeich.	03.12.2018	Pickel	Ansicht	M1:2
	Gepr.			Detail	-
Beschreibung	Norm				
Rahmenprofil 96 mm Kopplungsblech	Zeichnungs-Nr.: 63625-268			Index: A	



batimet
Holz-Aluminium · Systeme · Fenster · Fassade

Enderstrasse 90 | D-01277 Dresden
Telefon: +49 (0) 351.81186.0
Telefax: +49 (0) 351.81186.11
info@batimet.de | www.batimet.de

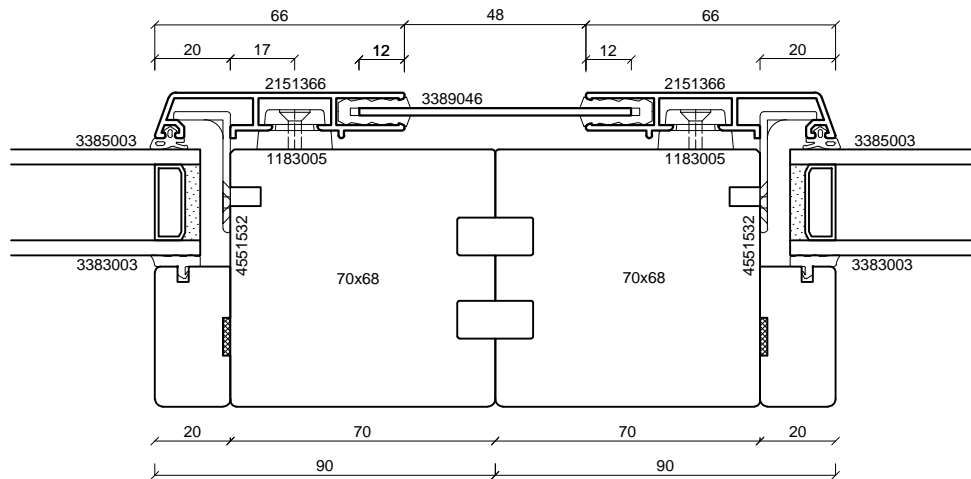
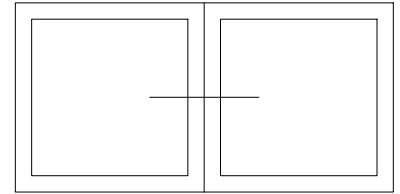
System	Datum	Name	Maßstab	
batimet TA35 FV flächenversetzt Horizontalschnitt Kopplung	Gezeich. 03.12.2018	Pickel	Ansicht	M1:2
	Gepr.		Detail	-
Beschreibung	Norm			
Rahmenprofil 96 mm Flügelprofil 41 mm Kopplungsblech	Zeichnungs-Nr.: 63626-268		Index: A	



batimet
Holz-Aluminium · Systeme · Fenster · Fassade

Enderstrasse 90 | D-01277 Dresden
Telefon: +49 (0) 351.81186.0
Telefax: +49 (0) 351.81186.11
info@batimet.de | www.batimet.de

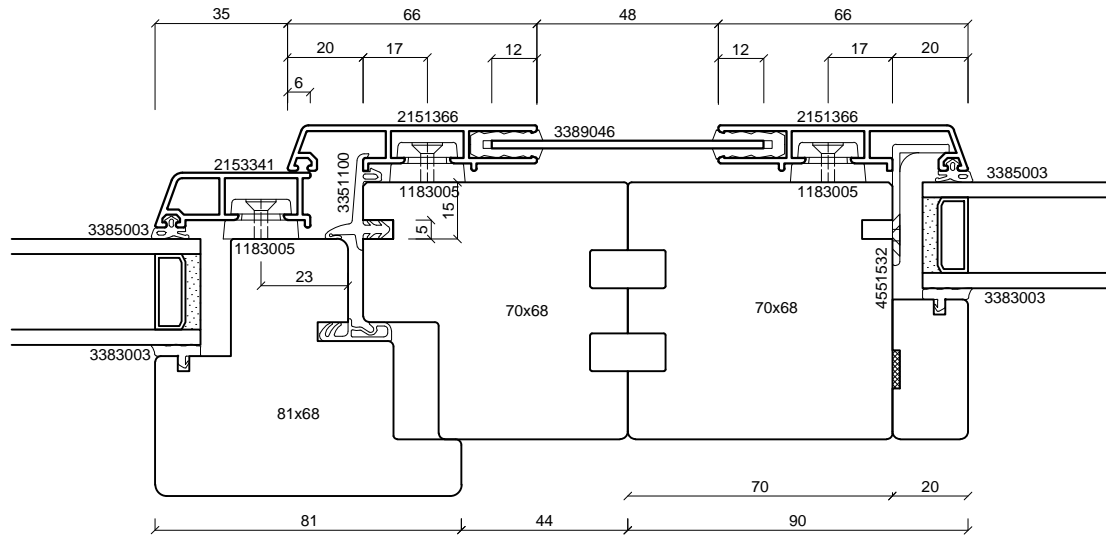
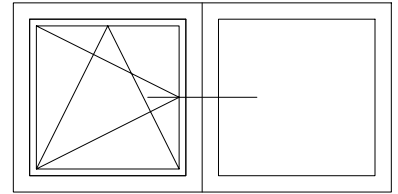
System		Datum	Name	Maßstab	
batimet TA35 FV flächenversetzt Horizontalschnitt Kopplung	Gezeich.	03.12.2018	Pickel	Ansicht	M1:2
	Gepr.			Detail	-
Beschreibung	Norm				
Rahmenprofil 96 mm Flügelprofil 41 mm Kopplungsblech	Zeichnungs-Nr.: 63627-268			Index: A	



batimet
Holz-Aluminium · Systeme · Fenster · Fassade

Enderstrasse 90 | D-01277 Dresden
Telefon: +49 (0) 351.81186.0
Telefax: +49 (0) 351.81186.11
info@batimet.de | www.batimet.de

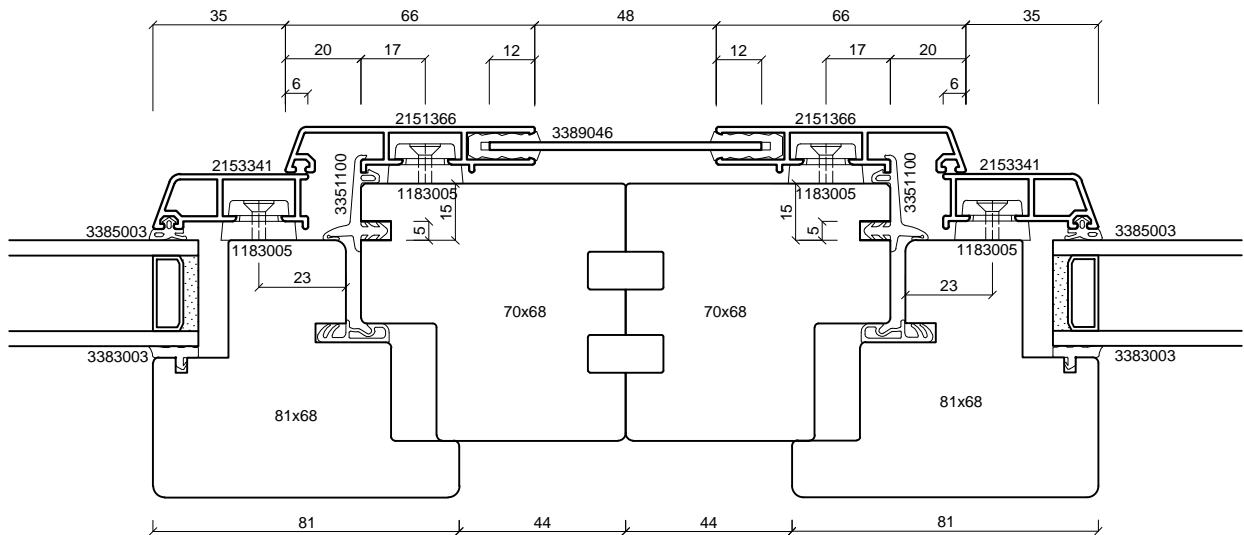
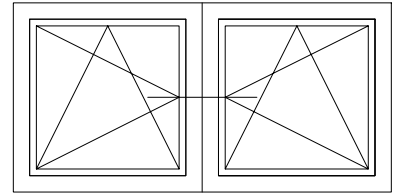
System		Datum	Name	Maßstab	
batimet TA35 FV flächenversetzt Horizontalschnitt Kopplung	Gezeich.	03.12.2018	Pickel	Ansicht	M1:2
	Gepr.			Detail	-
Beschreibung	Norm				
Rahmenkopplungsprofil 66 mm Kopplungsblech + U-Dichtung	Zeichnungs-Nr.: 63628-268			Index: A	



batimet
Holz-Aluminium · Systeme · Fenster · Fassade

Enderstrasse 90 | D-01277 Dresden
Telefon: +49 (0) 351.81186.0
Telefax: +49 (0) 351.81186.11
info@batimet.de | www.batimet.de

System		Datum	Name	Maßstab	
batimet TA35 FV flächenversetzt Horizontalschnitt Kopplung	Gezeich.	03.12.2018	Pickel	Ansicht	M1:2
Beschreibung	Gepr.			Detail	-
Rahmenkopplungsprofil 66 mm Flügelprofil 41 mm Kopplungsblech + U-Dichtung	Norm				
	Zeichnungs-Nr.: 63629-268			Index: A	



batimet
Holz-Aluminium · Systeme · Fenster · Fassade

Enderstrasse 90 | D-01277 Dresden
Telefon: +49 (0) 351.81186.0
Telefax: +49 (0) 351.81186.11
info@batimet.de | www.batimet.de

System	Datum	Name	Maßstab	
batimet TA35 FV flächenversetzt Horizontalschnitt Kopplung	Gezeich. 03.12.2018	Pickel	Ansicht	M1:2
	Gepr.		Detail	-
Beschreibung	Norm			
Rahmenkopplungsprofil 66 mm Flügelprofil 41 mm Kopplungsblech + U-Dichtung	Zeichnungs-Nr.: 63630-268		Index: A	