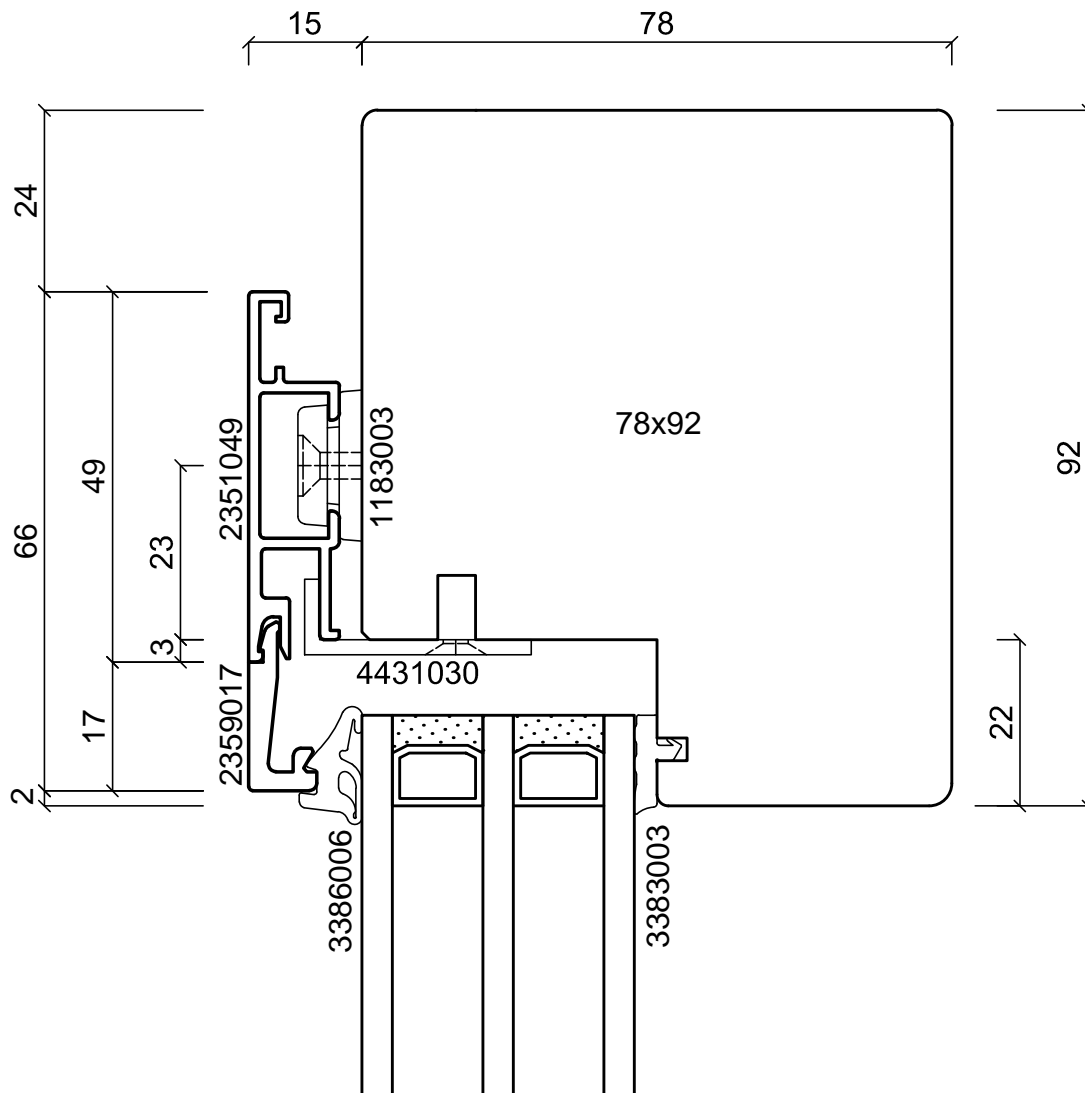


**batimet**  
Holz-Aluminium · Systeme · Fenster · Fassade

Enderstrasse 90 | D-01277 Dresden  
Telefon: +49 (0) 351.81186.0  
Telefax: +49 (0) 351.81186.11  
info@batimet.de | www.batimet.de

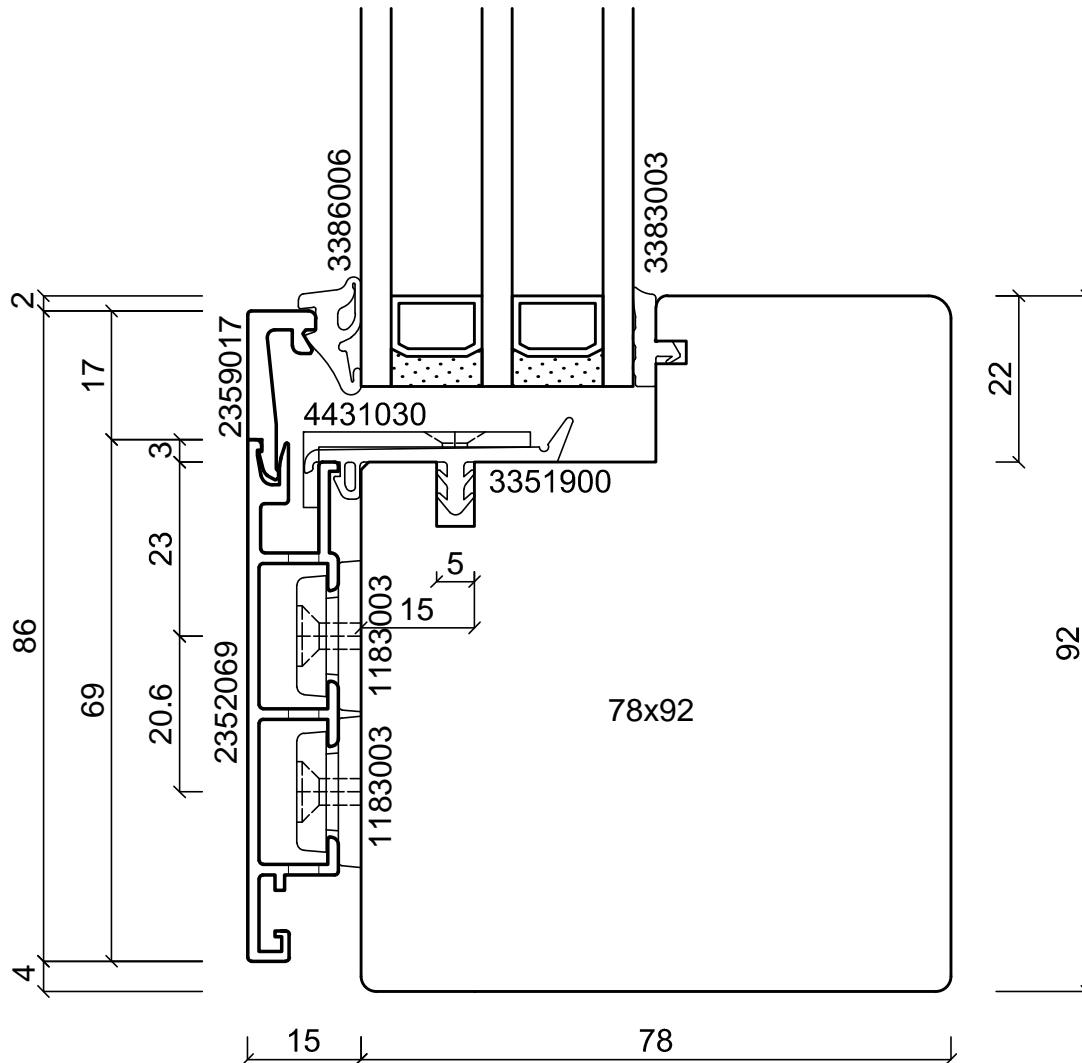
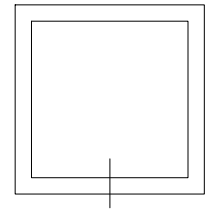
System		Datum	Name	Maßstab	
batimet TA35 FO Festverglasung von außen Vertikalschnitt unten, Festverglasung	Gezeich.	26.06.2020	Pickel	Ansicht	M1:1
	Gepr.			Detail	-
Beschreibung	Norm				
Rahmenprofil 49 mm FO Glasleiste 17 mm FO indirekte Entwässerung	Zeichnungs-Nr.: 68001			Index: A	



**batimet**  
Holz-Aluminium · Systeme · Fenster · Fassade

Enderstrasse 90 | D-01277 Dresden  
Telefon: +49 (0) 351.81186.0  
Telefax: +49 (0) 351.81186.11  
info@batimet.de | www.batimet.de

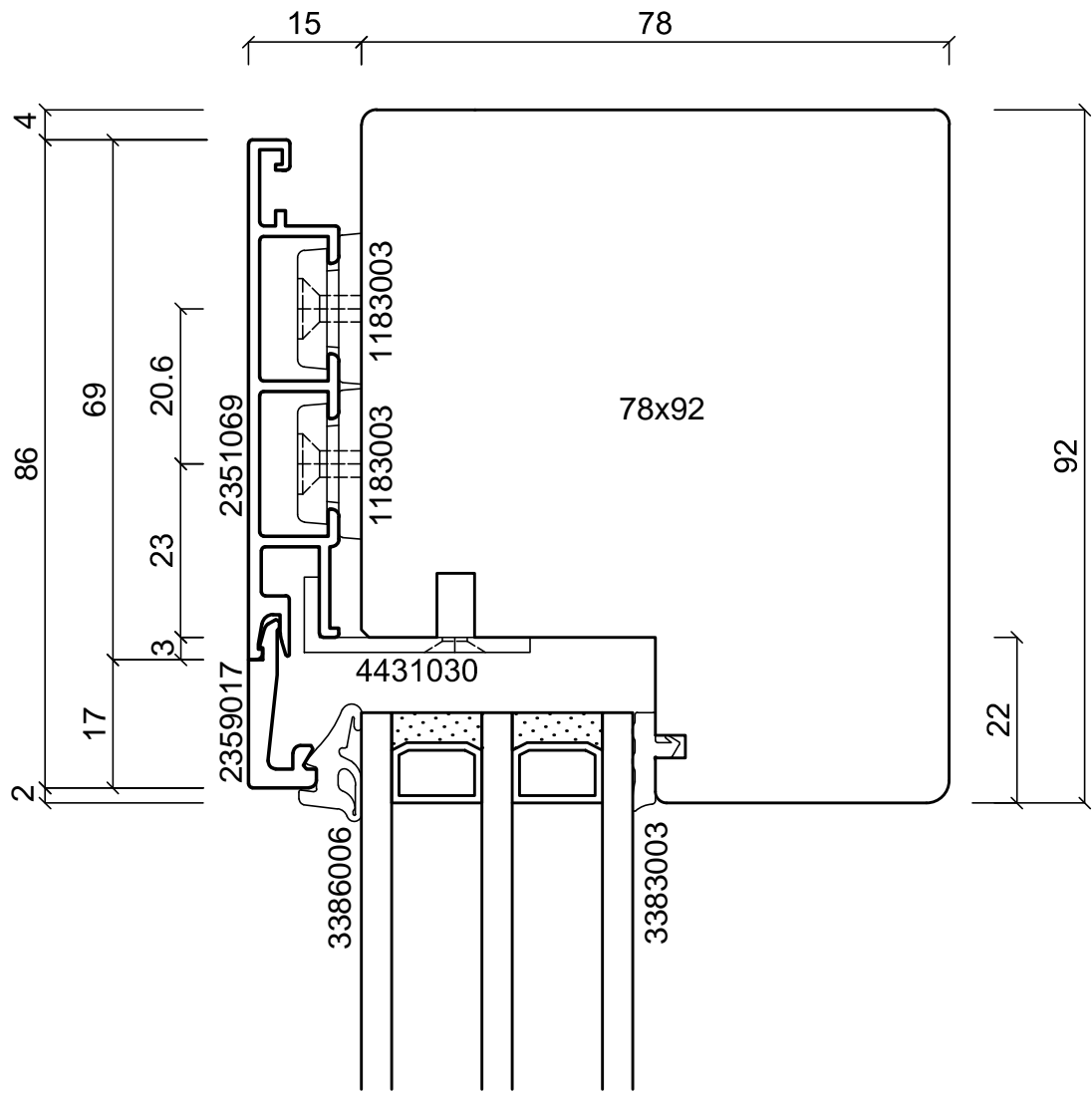
System		Datum	Name	Maßstab	
batimet TA35 FO Festverglasung von außen Vertikalschnitt oben, Festverglasung	Gezeich.	26.06.2020	Pickel	Ansicht	M1:1
	Gepr.			Detail	-
Beschreibung	Norm				
Rahmenprofil 49 mm FO Glasleiste 17 mm FO	Zeichnungs-Nr.: 68002			Index: A	



**batimet**  
Holz-Aluminium · Systeme · Fenster · Fassade

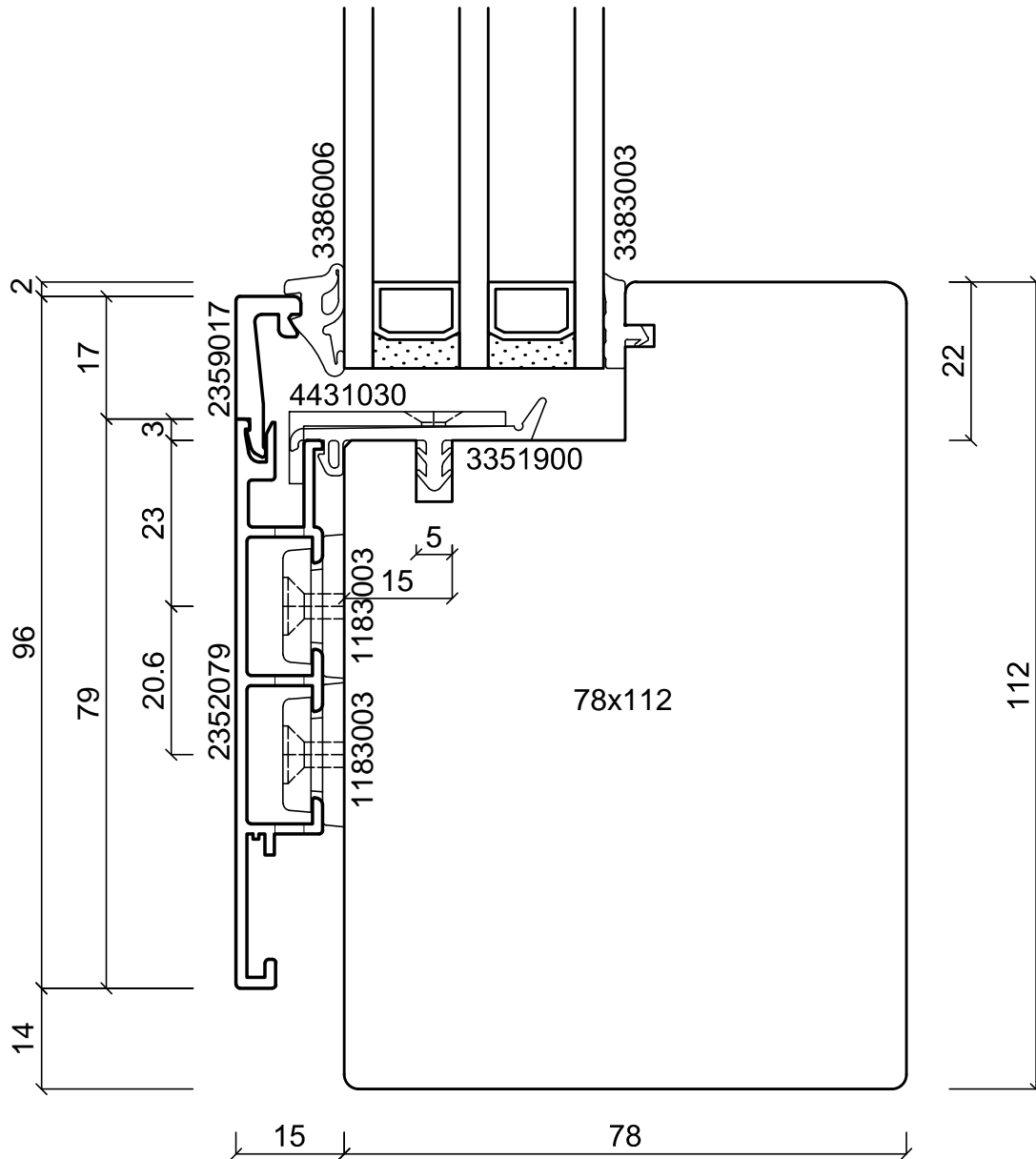
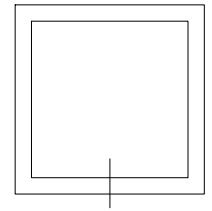
Enderstrasse 90 | D-01277 Dresden  
Telefon: +49 (0) 351.81186.0  
Telefax: +49 (0) 351.81186.11  
info@batimet.de | www.batimet.de

System		Datum	Name	Maßstab	
batimet TA35 FO Festverglasung von außen Vertikalschnitt unten, Festverglasung	Gezeich.	26.06.2020	Pickel	Ansicht	M1:1
	Gepr.			Detail	-
Beschreibung	Norm				
Rahmenprofil 69 mm FO Glasleiste 17 mm FO indirekte Entwässerung		Zeichnungs-Nr.: 68003		Index: A	



**batimet**  
 Holz-Aluminium · Systeme · Fenster · Fassade  
 Enderstrasse 90 | D-01277 Dresden  
 Telefon: +49 (0) 351.81186.0  
 Telefax: +49 (0) 351.81186.11  
 info@batimet.de | www.batimet.de

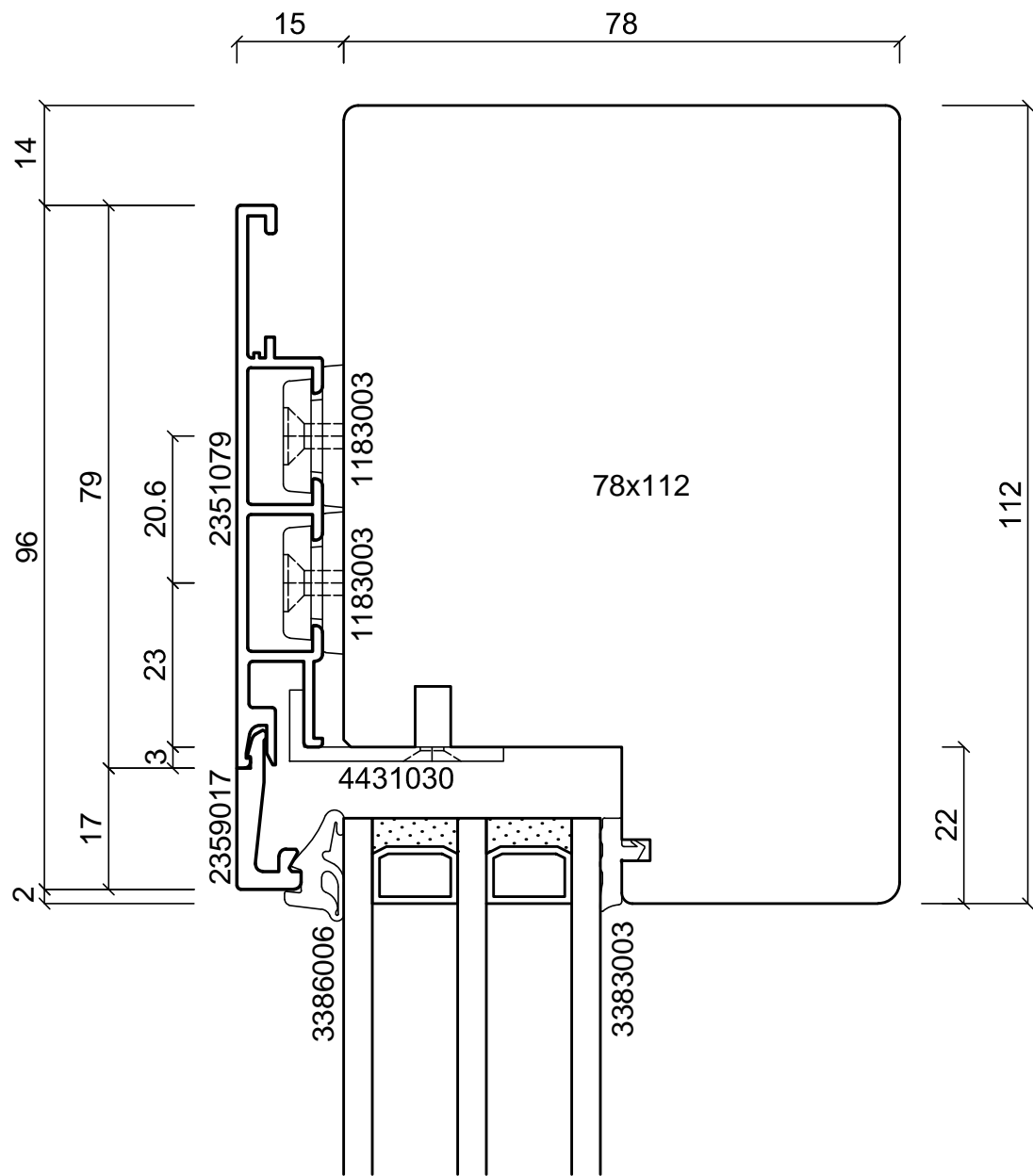
System		Datum	Name	Maßstab	
batimet TA35 FO Festverglasung von außen Vertikalschnitt oben, Festverglasung	Gezeich.	26.06.2020	Pickel	Ansicht	M1:1
	Gepr.			Detail	-
Beschreibung	Norm				
Rahmenprofil 69 mm FO Glasleiste 17 mm FO	Zeichnungs-Nr.: 68004			Index: A	



**batimet**  
Holz-Aluminium · Systeme · Fenster · Fassade

Enderstrasse 90 | D-01277 Dresden  
Telefon: +49 (0) 351.81186.0  
Telefax: +49 (0) 351.81186.11  
info@batimet.de | www.batimet.de

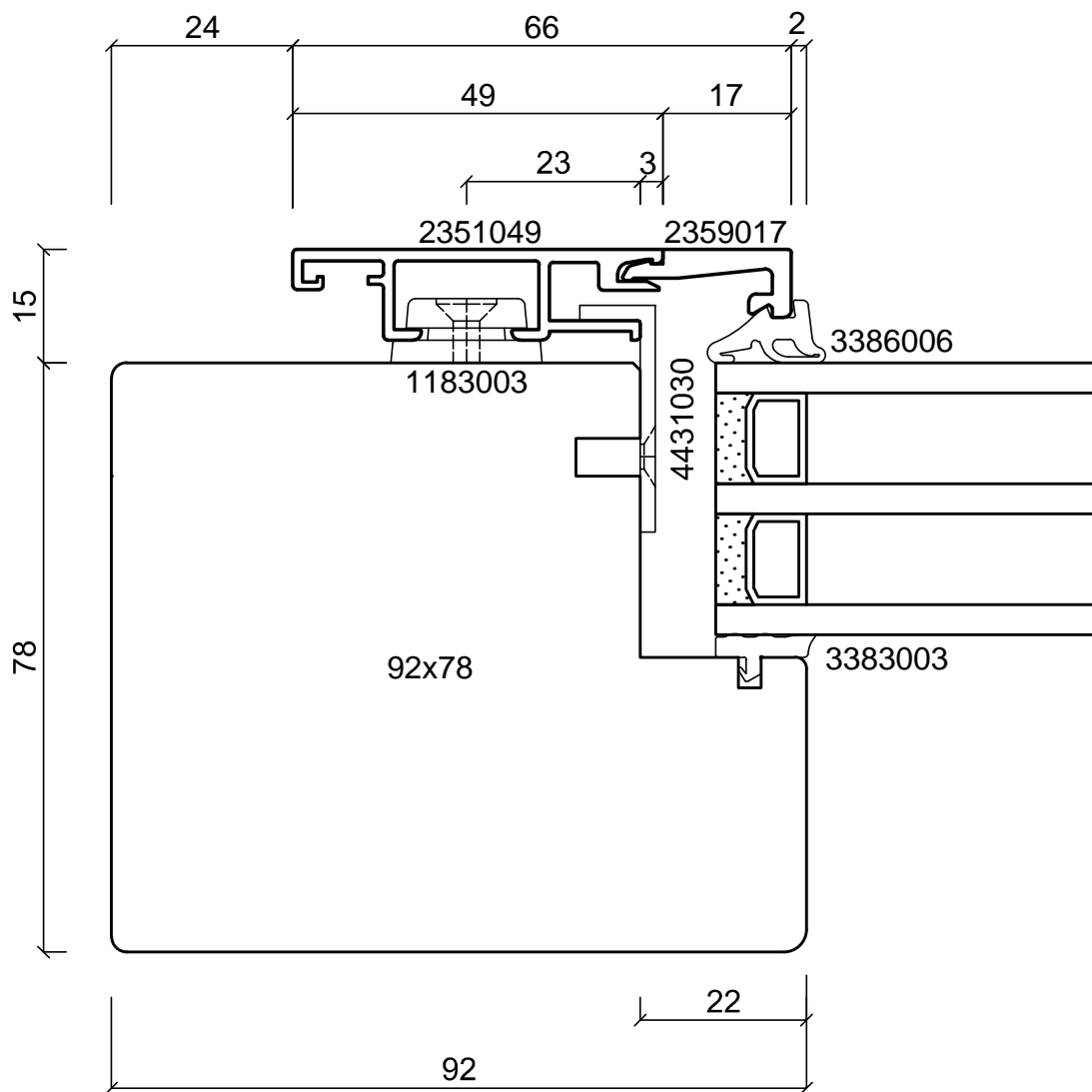
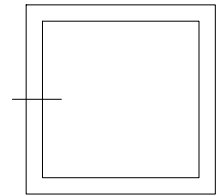
System		Datum	Name	Maßstab	
batimet TA35 FO Festverglasung von außen Vertikalschnitt unten, Festverglasung	Gezeich.	26.06.2020	Pickel	Ansicht	M1:1
	Gepr.			Detail	-
Beschreibung	Norm				
Rahmenprofil 79 mm FO Glasleiste 17 mm FO indirekte Entwässerung	Zeichnungs-Nr.: 68005			Index: A	



**batimet**  
 Holz-Aluminium · Systeme · Fenster · Fassade

Enderstrasse 90 | D-01277 Dresden  
 Telefon: +49 (0) 351.81186.0  
 Telefax: +49 (0) 351.81186.11  
 info@batimet.de | www.batimet.de

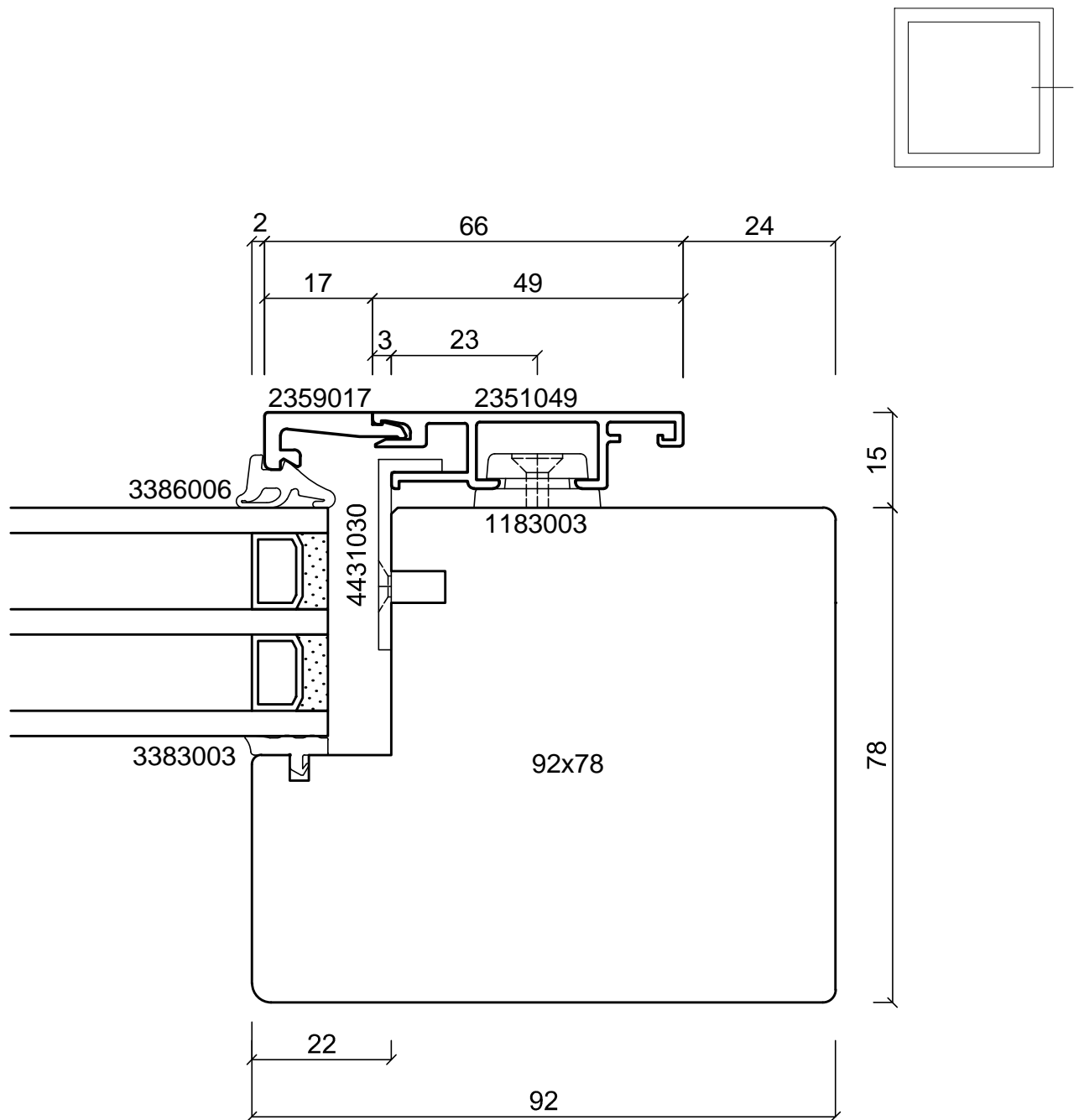
System		Datum	Name	Maßstab	
batimet TA35 FO Festverglasung von außen Vertikalschnitt oben, Festverglasung	Gezeich.	26.06.2020	Pickel	Ansicht	M1:1
	Gepr.			Detail	-
Beschreibung	Norm				
Rahmenprofil 79 mm FO Glasleiste 17 mm FO	Zeichnungs-Nr.: 68006			Index: A	



**batimet**  
Holz-Aluminium · Systeme · Fenster · Fassade

Enderstrasse 90 | D-01277 Dresden  
Telefon: +49 (0) 351.81186.0  
Telefax: +49 (0) 351.81186.11  
info@batimet.de | www.batimet.de

System		Datum	Name	Maßstab	
batimet TA35 FO Festverglasung von außen Horizontalschnitt links, Festverglasung	Gezeich.	26.06.2020	Staude	Ansicht	M1:1
	Gepr.			Detail	-
Beschreibung	Norm				
Rahmenprofil 49 mm FO Glasleiste 17 mm FO	Zeichnungs-Nr.: 68007			Index: A	

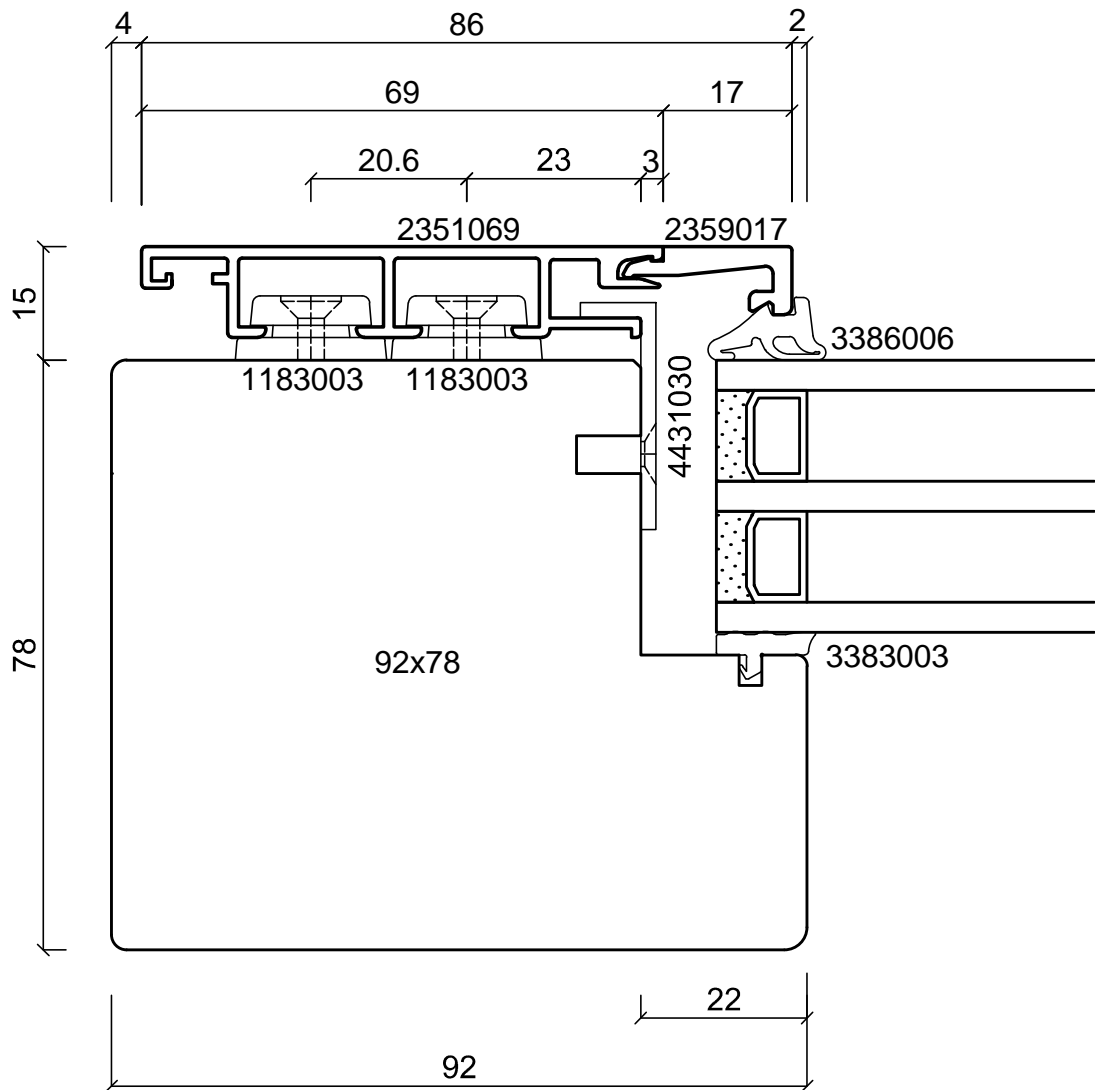
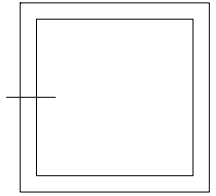


**batimet**  
Holz-Aluminium · Systeme · Fenster · Fassade

Enderstrasse 90 | D-01277 Dresden  
Telefon: +49 (0) 351.81186.0  
Telefax: +49 (0) 351.81186.11  
info@batimet.de | www.batimet.de

System		Datum	Name	Maßstab	
batimet TA35 FO Festverglasung von außen Horizontalschnitt rechts, Festverglasung	Gezeich.	26.06.2020	Staude	Ansicht	M1:1
	Gepr.			Detail	-
Beschreibung	Norm				
Rahmenprofil 49 mm FO Glasleiste 17 mm FO	Zeichnungs-Nr.: 68008			Index: A	

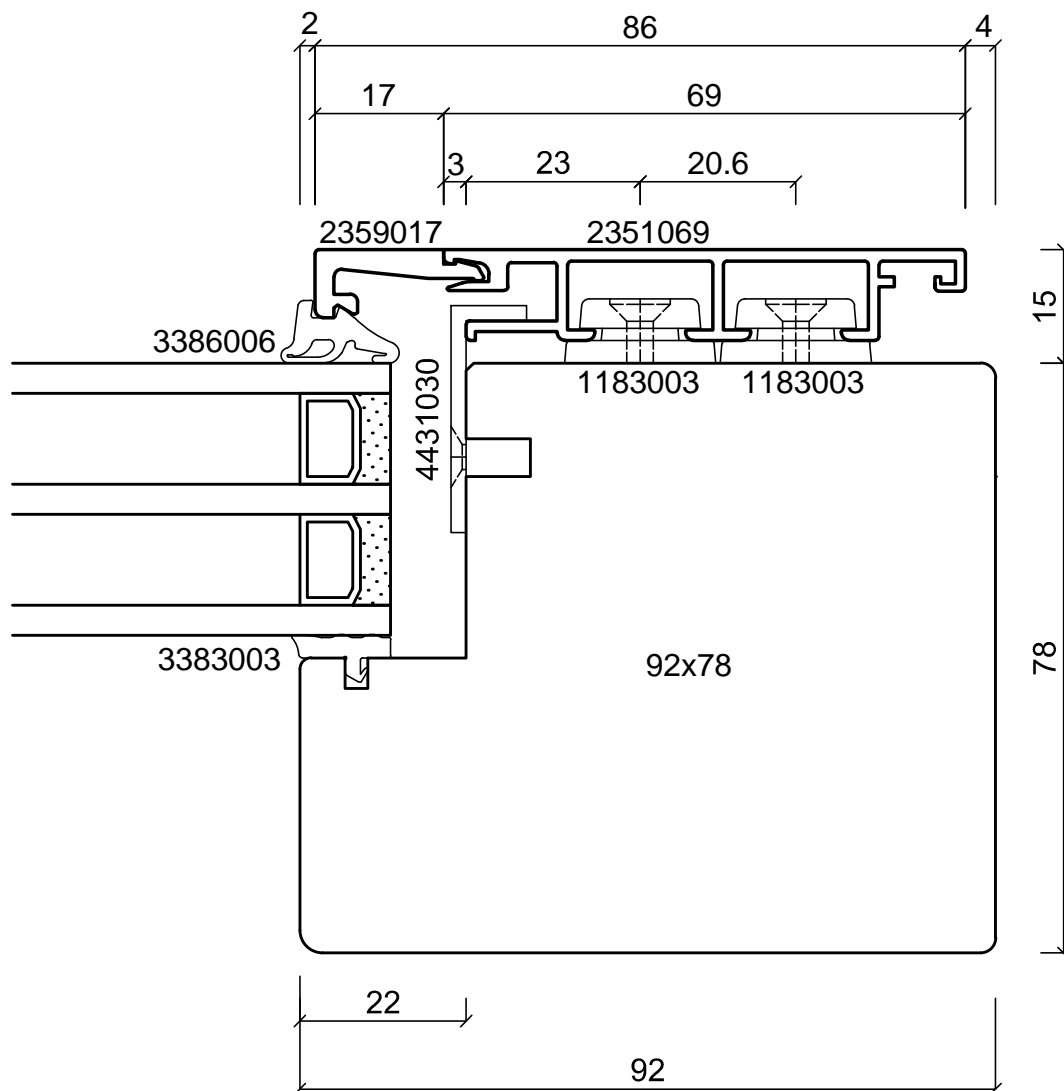
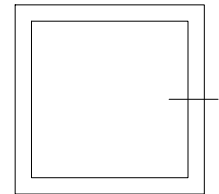




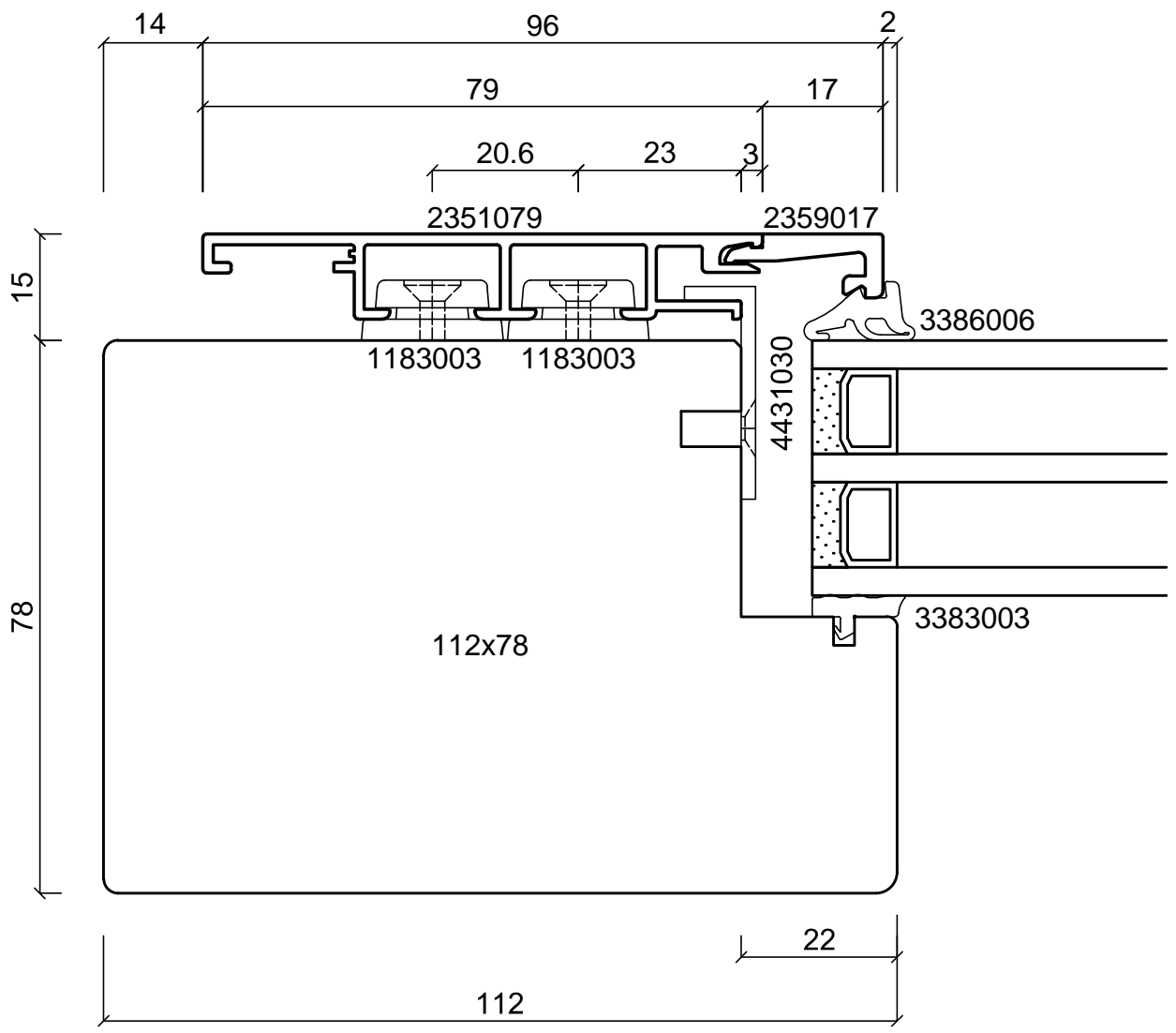
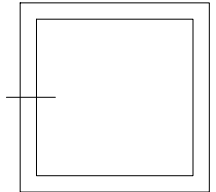
**batimet**  
Holz-Aluminium · Systeme · Fenster · Fassade

Enderstrasse 90 | D-01277 Dresden  
Telefon: +49 (0) 351.81186.0  
Telefax: +49 (0) 351.81186.11  
info@batimet.de | www.batimet.de

System		Datum	Name	Maßstab	
batimet TA35 FO Festverglasung von außen Horizontalschnitt links, Festverglasung	Gezeich.	26.06.2020	Staude	Ansicht	M1:1
	Gepr.			Detail	-
Beschreibung	Norm				
Rahmenprofil 69 mm FO Glasleiste 17 mm FO	Zeichnungs-Nr.: 68009			Index: A	



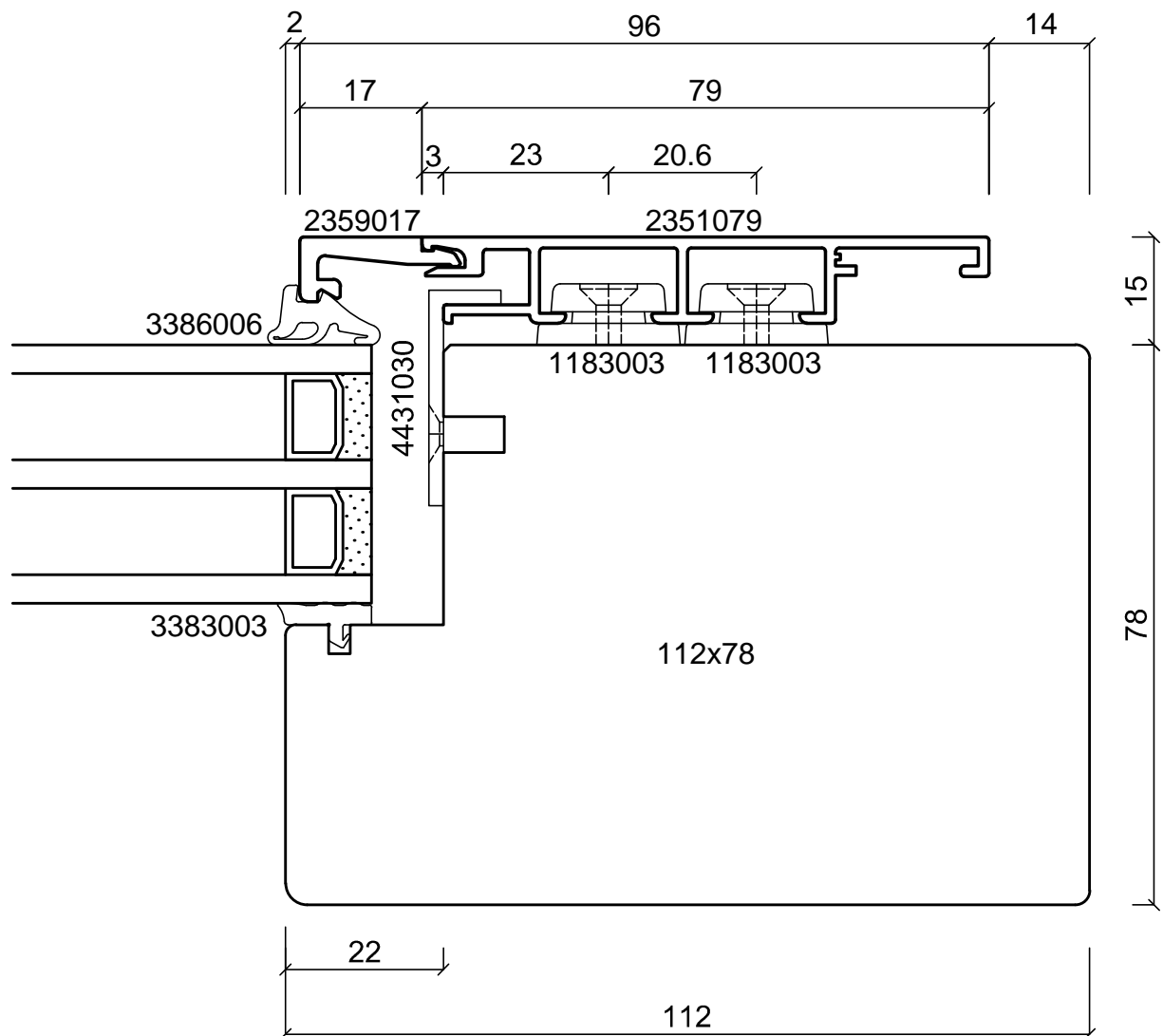
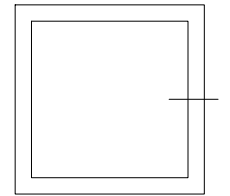
<b>batimet</b> Holz-Aluminium · Systeme · Fenster · Fassade Enderstrasse 90   D-01277 Dresden Telefon: +49 (0) 351.81186.0 Telefax: +49 (0) 351.81186.11 info@batimet.de   www.batimet.de	System		Datum	Name	Maßstab		
	batimet TA35 FO Festverglasung von außen Horizontalschnitt rechts, Festverglasung		Gezeich.	26.06.2020	Staude	Ansicht	M1:1
	Beschreibung		Gepr.			Detail	-
	Rahmenprofil 69 mm FO Glasleiste 17 mm FO		Norm				
				Zeichnungs-Nr.: 68010		Index: A	



**batimet**  
 Holz-Aluminium · Systeme · Fenster · Fassade

Enderstrasse 90 | D-01277 Dresden  
 Telefon: +49 (0) 351.81186.0  
 Telefax: +49 (0) 351.81186.11  
 info@batimet.de | www.batimet.de

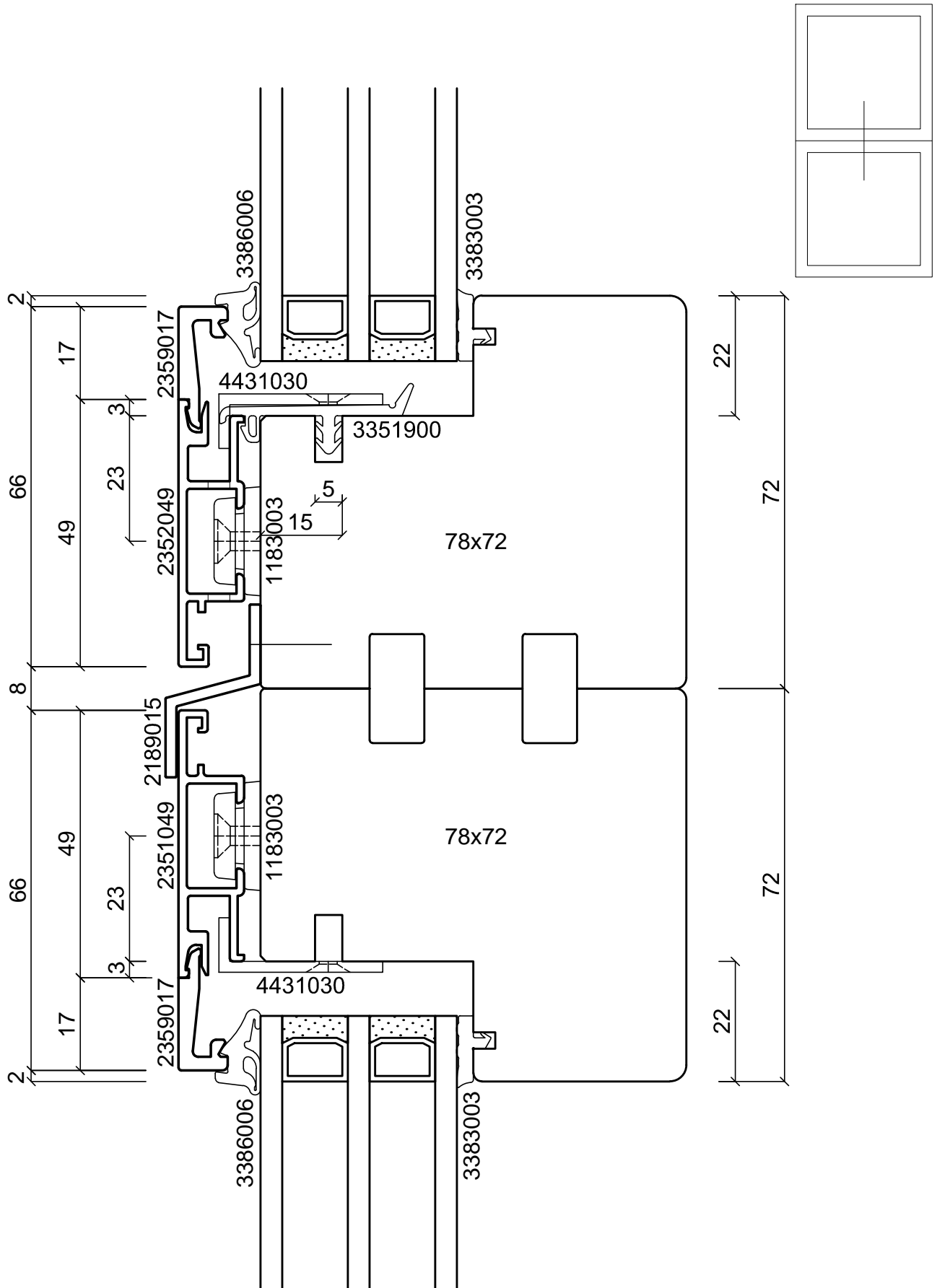
System		Datum	Name	Maßstab	
batimet TA35 FO Festverglasung von außen Horizontalschnitt links, Festverglasung	Gezeich.	26.06.2020	Staude	Ansicht	M1:1
	Gepr.			Detail	-
Beschreibung	Norm				
Rahmenprofil 79 mm FO Glasleiste 17 mm FO	Zeichnungs-Nr.: 68011			Index: A	



**batimet**  
Holz-Aluminium · Systeme · Fenster · Fassade

Enderstrasse 90 | D-01277 Dresden  
Telefon: +49 (0) 351.81186.0  
Telefax: +49 (0) 351.81186.11  
info@batimet.de | www.batimet.de

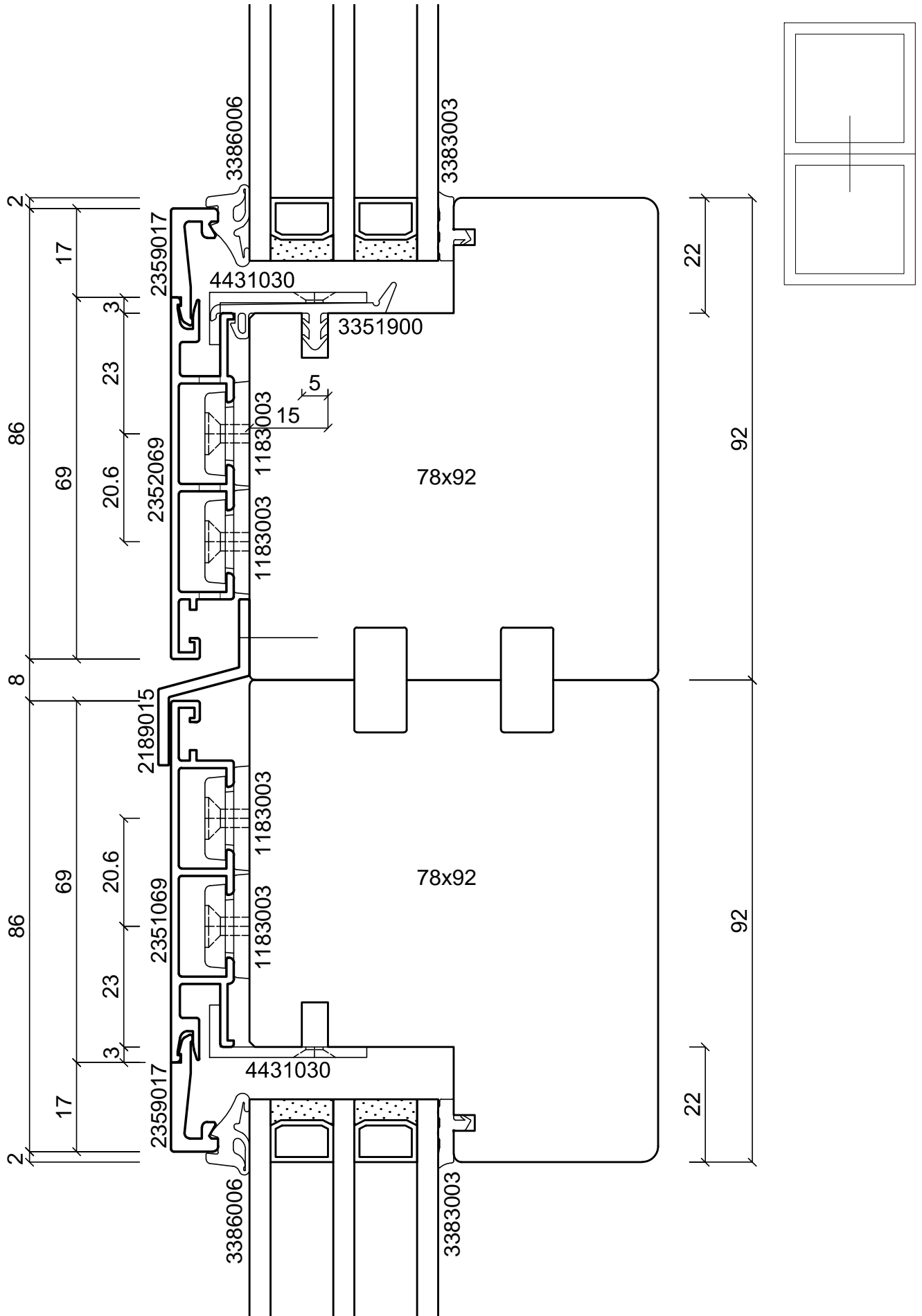
System		Datum	Name	Maßstab	
batimet TA35 FO Festverglasung von außen Horizontalschnitt rechts, Festverglasung	Gezeich.	26.06.2020	Staude	Ansicht	M1:1
	Gepr.			Detail	-
Beschreibung	Norm				
Rahmenprofil 79 mm FO Glasleiste 17 mm FO	Zeichnungs-Nr.: 68012			Index: A	



**batimet**  
 Holz-Aluminium · Systeme · Fenster · Fassade

Enderstrasse 90 | D-01277 Dresden  
 Telefon: +49 (0) 351.81186.0  
 Telefax: +49 (0) 351.81186.11  
 info@batimet.de | www.batimet.de

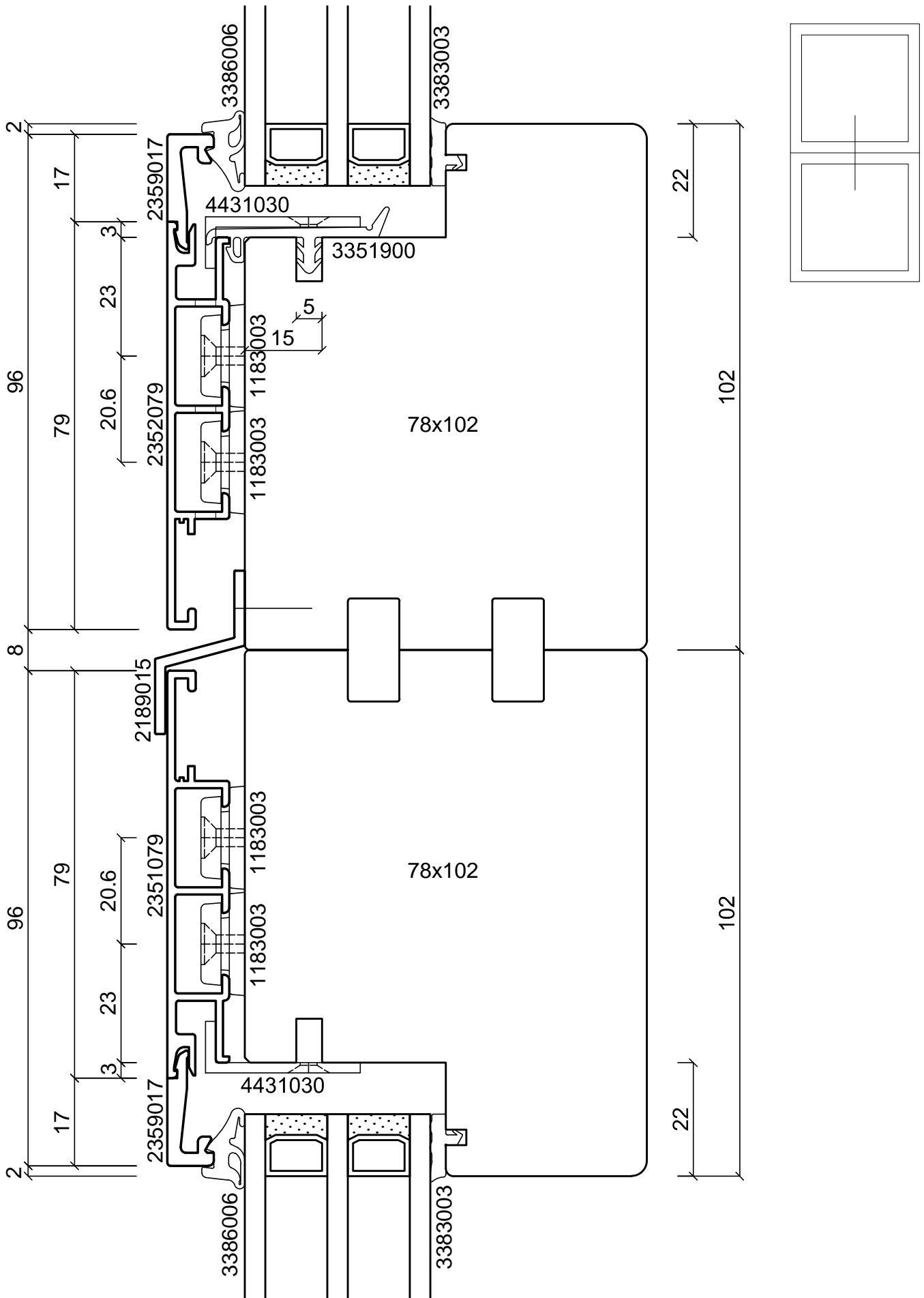
System		Datum	Name		Maßstab	
batimet TA35 FO Festverglasung von außen Vertikalschnitt Kopplung	Gezeich.	26.06.2020	Pickel		Ansicht	M1:1
	Gepr.				Detail	-
Beschreibung	Norm					
Rahmenprofil 49 mm FO Glasleiste 17 mm FO Z-Kopplungsprofil	Zeichnungs-Nr.: 68501			Index: A		



**batimet**  
Holz-Aluminium · Systeme · Fenster · Fassade

Enderstrasse 90 | D-01277 Dresden  
Telefon: +49 (0) 351.81186.0  
Telefax: +49 (0) 351.81186.11  
info@batimet.de | www.batimet.de

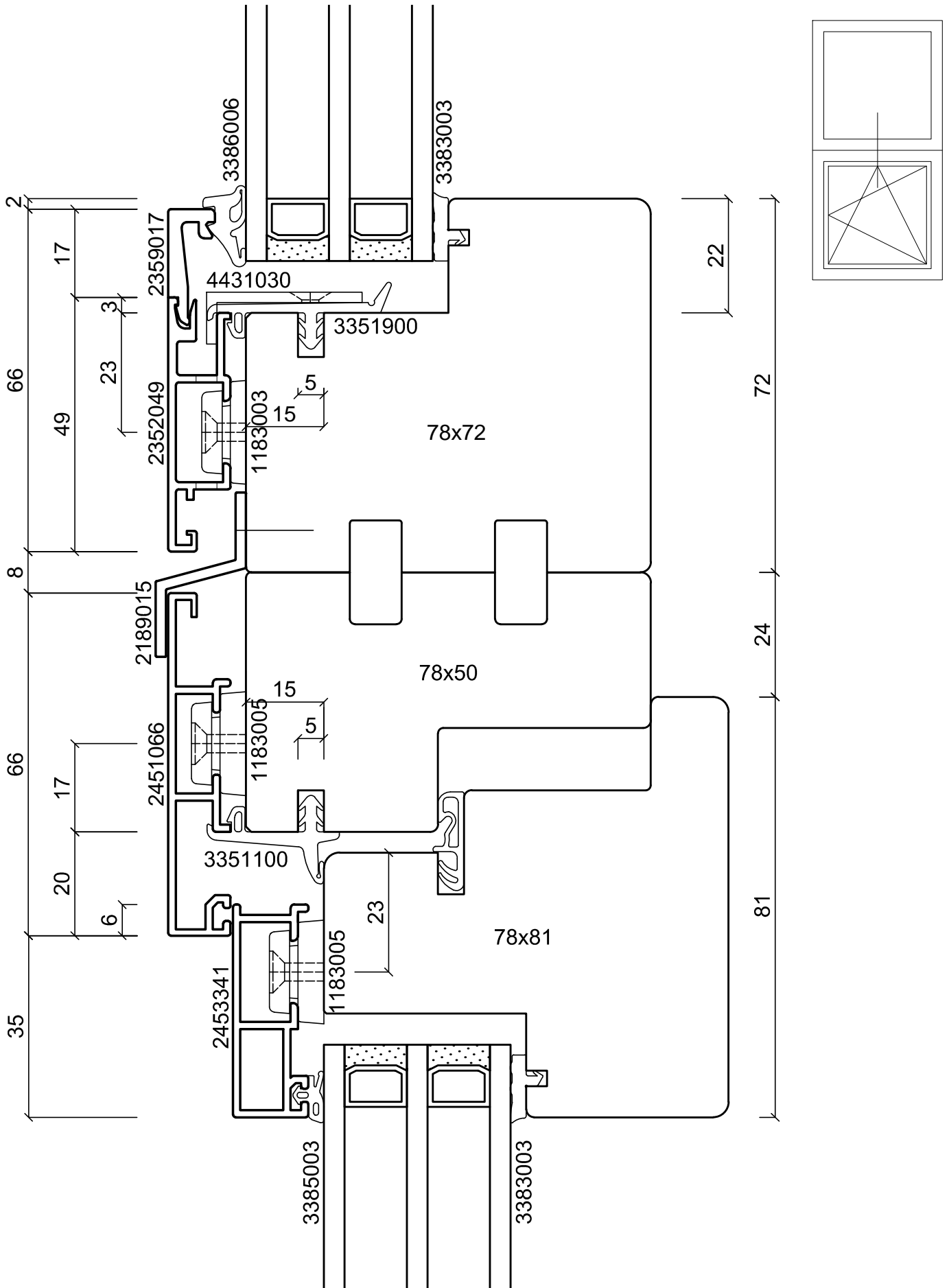
System		Datum	Name		Maßstab
batimet TA35 FO Festverglasung von außen Vertikalschnitt Kopplung	Gezeich.	26.06.2020	Pickel		Ansicht M1:1
	Gepr.				Detail -
Beschreibung	Norm				
Rahmenprofil 69 mm FO Glasleiste 17 mm FO Z-Kopplungsprofil		Zeichnungs-Nr.: 68502		Index: A	



**batimet**  
Holz-Aluminium · Systeme · Fenster · Fassade

Enderstrasse 90 | D-01277 Dresden  
Telefon: +49 (0) 351.81186.0  
Telefax: +49 (0) 351.81186.11  
info@batimet.de | www.batimet.de

System		Datum	Name		Maßstab	
batimet TA35 FO Festverglasung von außen Vertikalschnitt Kopplung	Gezeich.	26.06.2020	Pickel		Ansicht	M1:1
	Gepr.				Detail	-
Beschreibung	Norm					
Rahmenprofil 79 mm FO Glasleiste 17 mm FO Z-Kopplungsprofil		Zeichnungs-Nr.: 68503		Index: A		

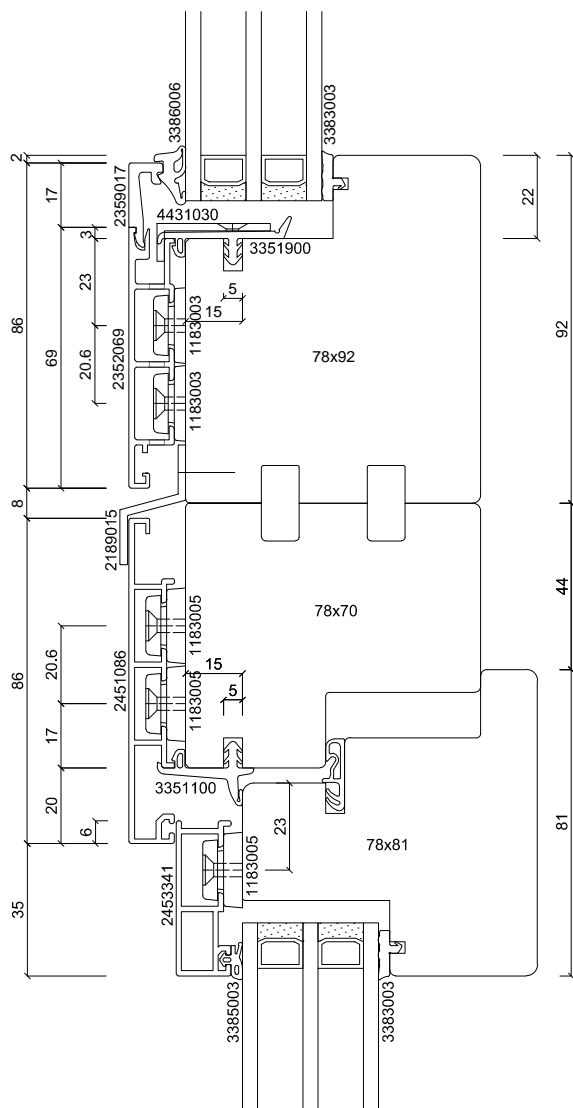
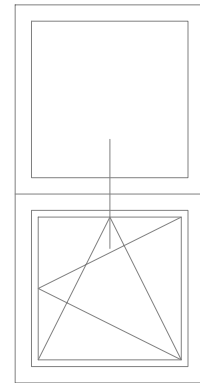


**batimet**  
Holz-Aluminium · Systeme · Fenster · Fassade

Enderstrasse 90 | D-01277 Dresden  
Telefon: +49 (0) 351.81186.0  
Telefax: +49 (0) 351.81186.11  
info@batimet.de | www.batimet.de

System		Datum	Name		Maßstab	
batimet TA35 FO Festverglasung von außen Vertikalschnitt Kopplung mit TA35 FVNG	Gezeich.	26.06.2020	Pickel		Ansicht	M1:1
	Gepr.				Detail	-
Beschreibung	Norm					
Rahmenprofil 49 mm FO Glasleiste 17 mm FO Z-Kopplungsprofil		Zeichnungs-Nr.: 68504			Index: A	

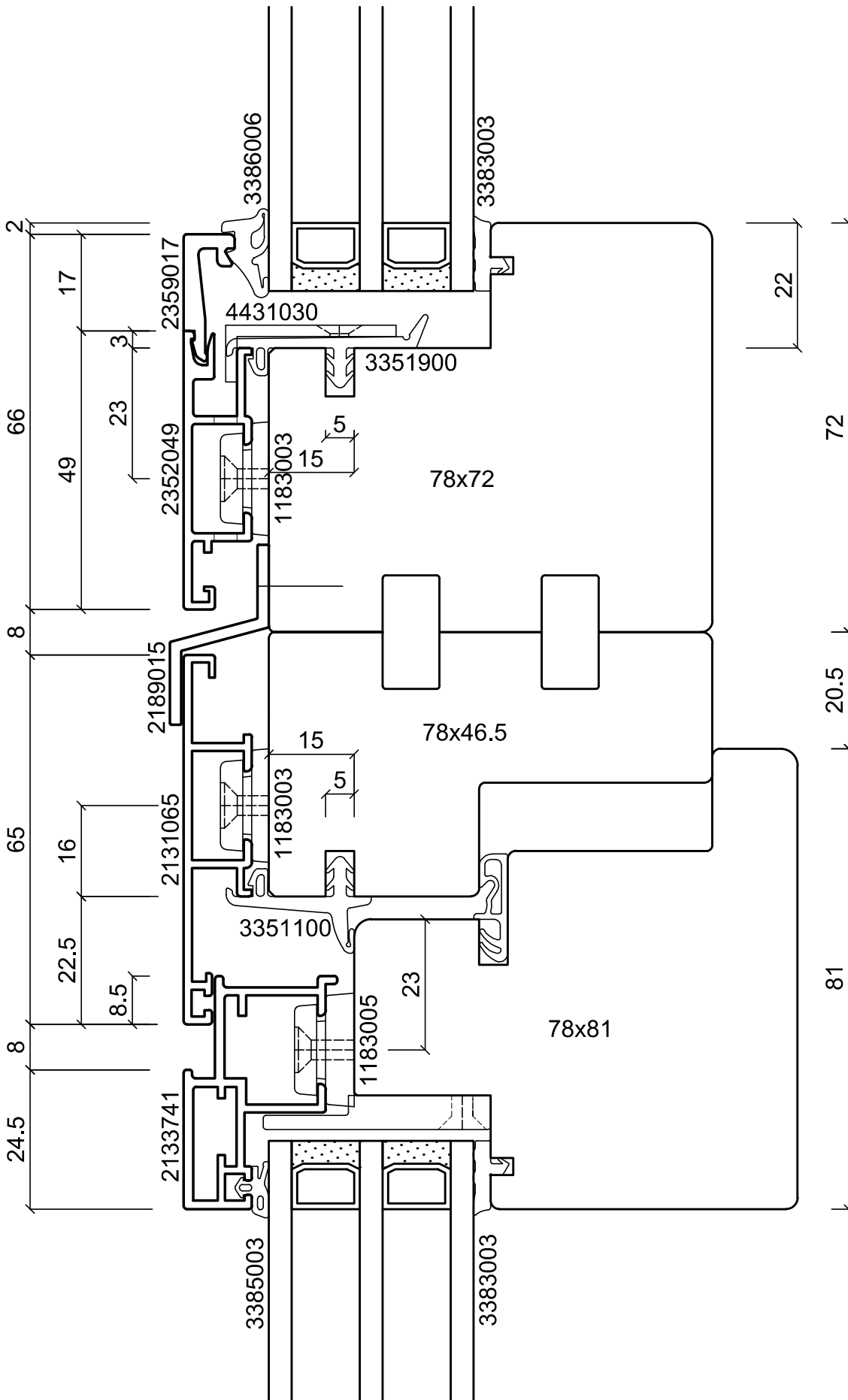




**batimet**  
Holz-Aluminium · Systeme · Fenster · Fassade

Enderstrasse 90 | D-01277 Dresden  
Telefon: +49 (0) 351.81186.0  
Telefax: +49 (0) 351.81186.11  
info@batimet.de | www.batimet.de

System		Datum	Name	Maßstab	
batimet TA35 FO Festverglasung von außen Vertikalschnitt Kopplung mit TA35 FVNG	Gezeich.	26.06.2020	Pickel	Ansicht	M1:2
	Gepr.			Detail	-
Beschreibung	Norm				
Rahmenprofil 69 mm FO Glasleiste 17 mm FO Z-Kopplungsprofil	Zeichnungs-Nr.: 68505			Index: A	



**batimet**  
Holz-Aluminium · Systeme · Fenster · Fassade

Enderstrasse 90 | D-01277 Dresden  
Telefon: +49 (0) 351.81186.0  
Telefax: +49 (0) 351.81186.11  
info@batimet.de | www.batimet.de

System

batimet TA35 FO  
Festverglasung von außen  
Vertikalschnitt Kopplung mit TA35 FB12NG

Beschreibung

Rahmenprofil 49 mm FO  
Glasleiste 17 mm FO  
Z-Kopplungsprofil

Datum

26.06.2020

Name

Pickel

Maßstab

Ansicht M1:1

Gezeich.

Gepr.

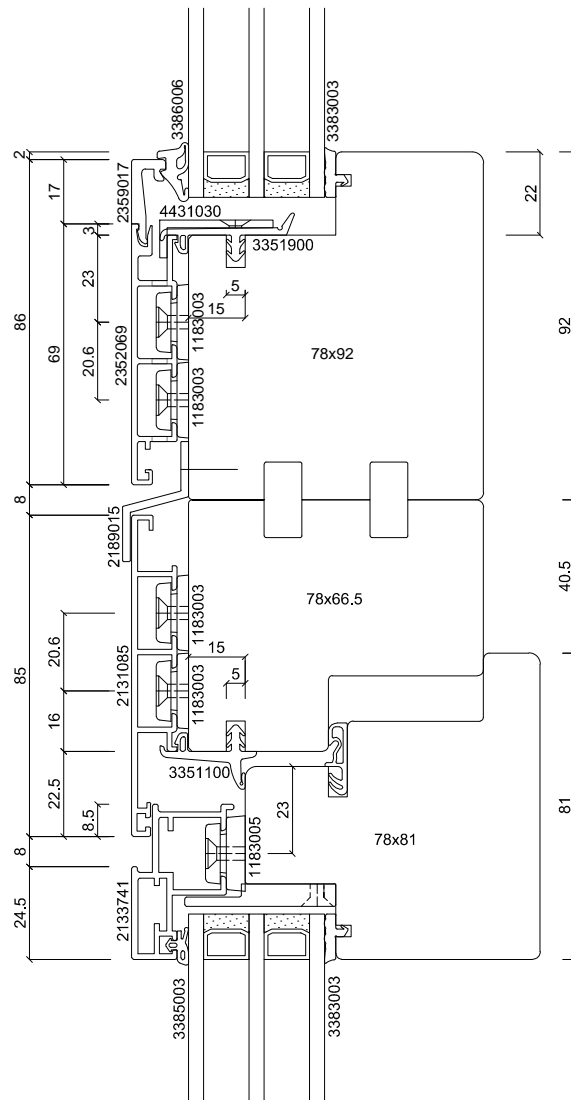
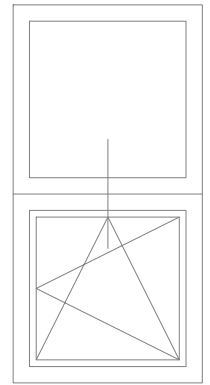
Norm

Detail

-

Zeichnungs-Nr.: 68506

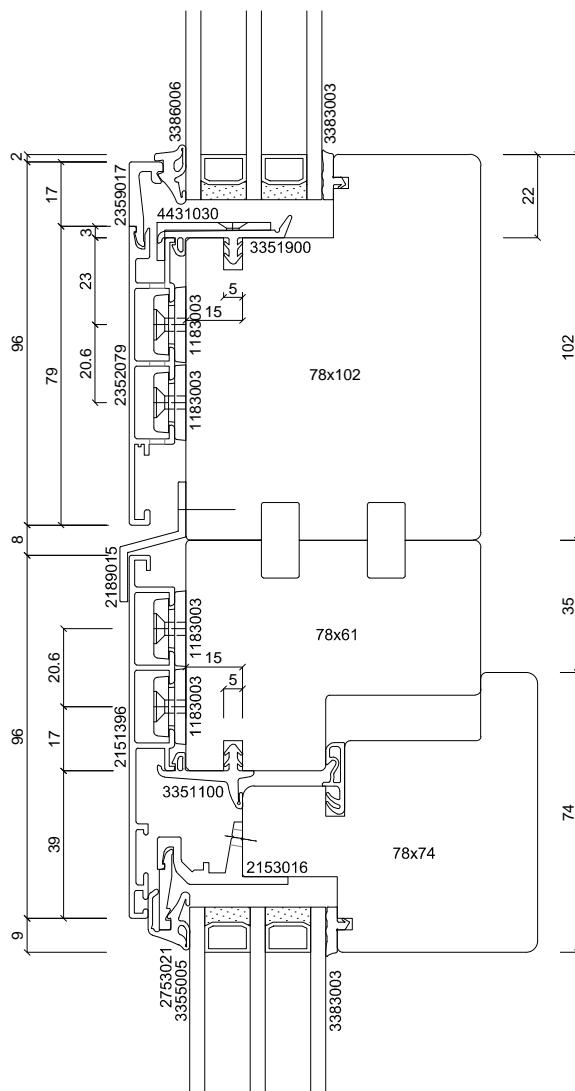
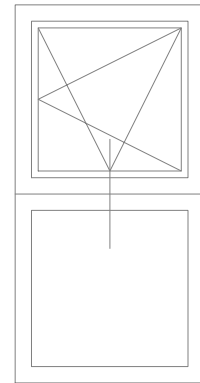
Index: A



**batimet**  
Holz-Aluminium · Systeme · Fenster · Fassade

Enderstrasse 90 | D-01277 Dresden  
Telefon: +49 (0) 351.81186.0  
Telefax: +49 (0) 351.81186.11  
info@batimet.de | www.batimet.de

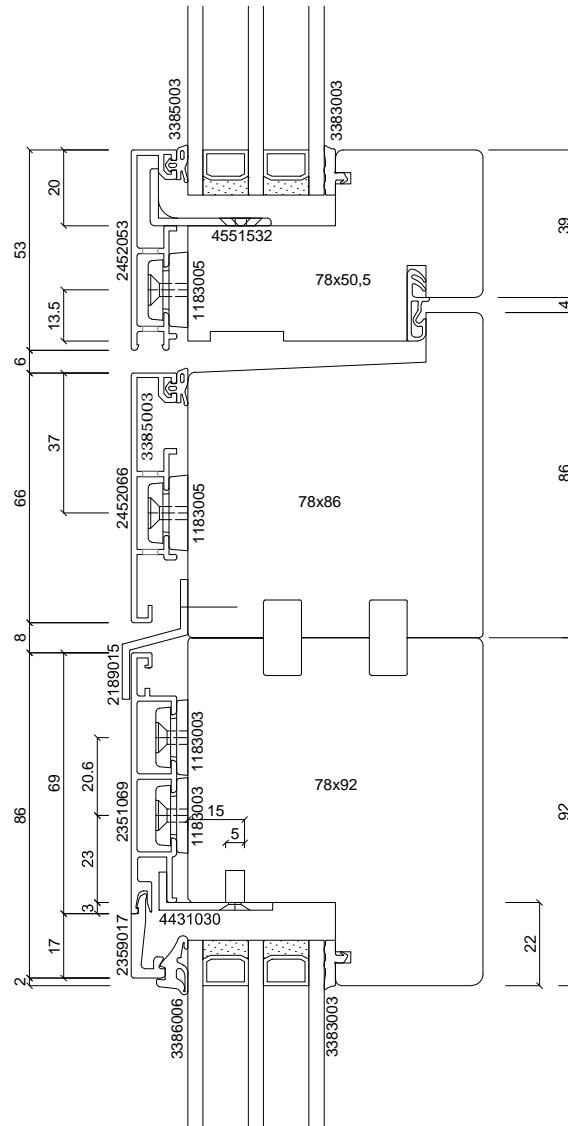
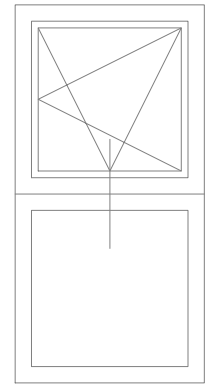
System		Datum	Name	Maßstab	
batimet TA35 FO Festverglasung von außen Vertikalschnitt Kopplung mit TA35 FB12NG	Gezeich.	26.06.2020	Pickel	Ansicht	M1:2
	Gepr.			Detail	-
Beschreibung	Norm				
Rahmenprofil 69 mm FO Glasleiste 17 mm FO Z-Kopplungsprofil	Zeichnungs-Nr.: 68507			Index: A	



**batimet**  
Holz-Aluminium · Systeme · Fenster · Fassade

Enderstrasse 90 | D-01277 Dresden  
Telefon: +49 (0) 351.81186.0  
Telefax: +49 (0) 351.81186.11  
info@batimet.de | www.batimet.de

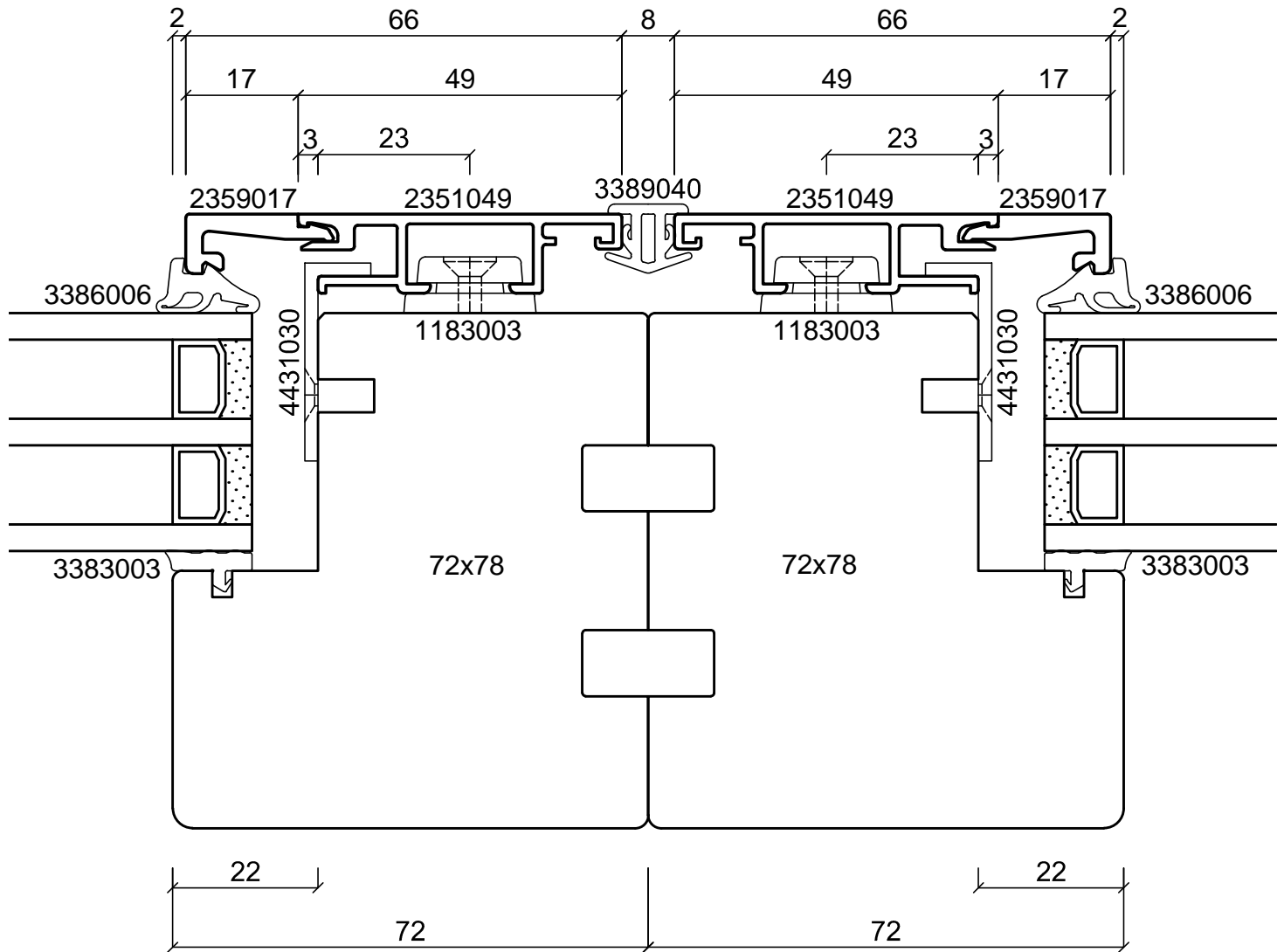
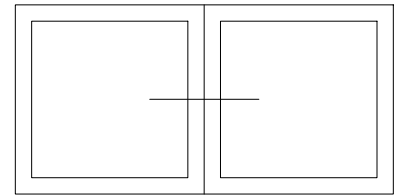
System	Datum	Name	Maßstab	
batimet TA35 FO Festverglasung von außen Vertikalschnitt Kopplung mit TA35 IN	Gezeich. 26.06.2020	Pickel	Ansicht	M1:2
	Gepr.		Detail	-
Beschreibung	Norm			
Rahmenprofil 79 mm FO Glasleiste 17 mm FO Z-Kopplungsprofil	Zeichnungs-Nr.: 68508		Index: A	



**batimet**  
Holz-Aluminium · Systeme · Fenster · Fassade

Enderstrasse 90 | D-01277 Dresden  
Telefon: +49 (0) 351.81186.0  
Telefax: +49 (0) 351.81186.11  
info@batimet.de | www.batimet.de

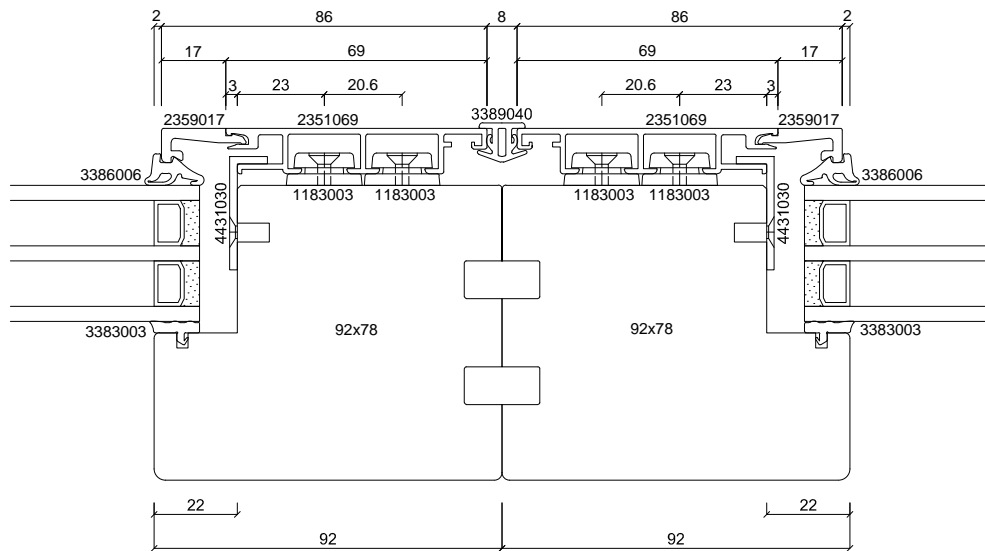
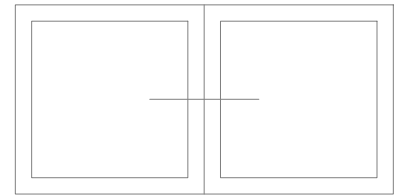
System	Datum	Name	Maßstab	
batimet TA35 FO Festverglasung von außen Vertikalschnitt Kopplung mit TA35 SK	Gezeich.	26.06.2020	Montero	Ansicht M1:2
	Gepr.			Detail -
Beschreibung	Norm			
Rahmenprofil 69 mm FO Glasleiste 17 mm FO Z-Kopplungsprofil	Zeichnungs-Nr.: 68509			Index: A



**batimet**  
Holz-Aluminium · Systeme · Fenster · Fassade

Enderstrasse 90 | D-01277 Dresden  
Telefon: +49 (0) 351.81186.0  
Telefax: +49 (0) 351.81186.11  
info@batimet.de | www.batimet.de

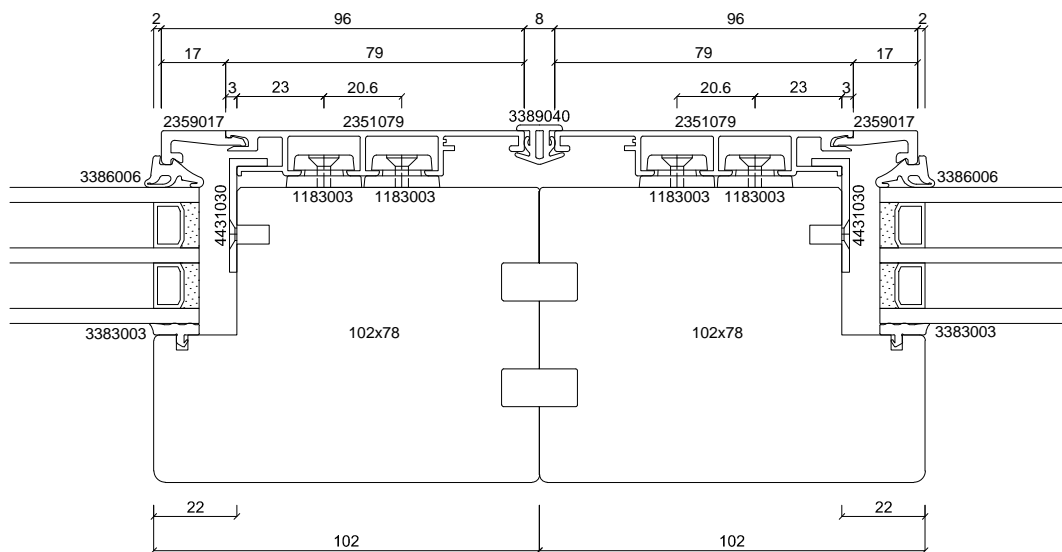
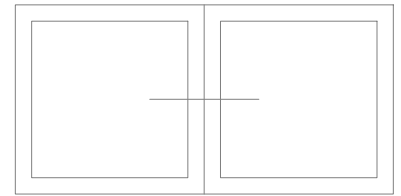
System	Datum	Name	Maßstab	
batimet TA35 FO Festverglasung von außen Horizontalschnitt Kopplung	Gezeich. 26.06.2020	Pickel	Ansicht	M1:1
	Gepr.		Detail	-
Beschreibung	Norm			
Rahmenprofil 49 mm FO Glasleiste 17 mm FO Kopplungsdichtung 8 mm	Zeichnungs-Nr.: 68601		Index: A	



**batimet**  
Holz-Aluminium · Systeme · Fenster · Fassade

Enderstrasse 90 | D-01277 Dresden  
Telefon: +49 (0) 351.81186.0  
Telefax: +49 (0) 351.81186.11  
info@batimet.de | www.batimet.de

System	Datum	Name	Maßstab	
batimet TA35 FO Festverglasung von außen Horizontalschnitt Kopplung	Gezeich.	26.06.2020	Pickel	Ansicht M1:2
	Gepr.			Detail -
Beschreibung	Norm			
Rahmenprofil 69 mm FO Glasleiste 17 mm FO Kopplungsdichtung 8 mm	Zeichnungs-Nr.: 68602		Index: A	

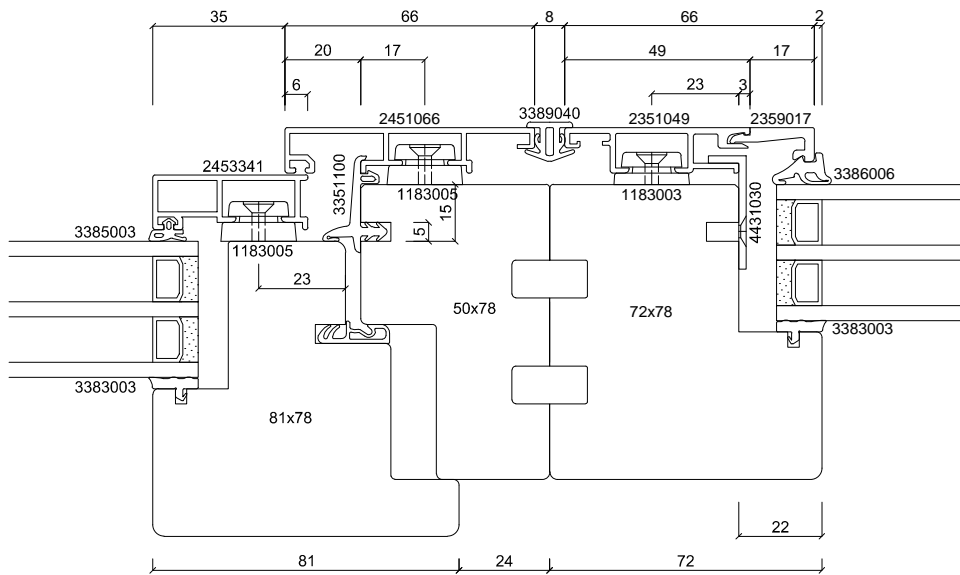
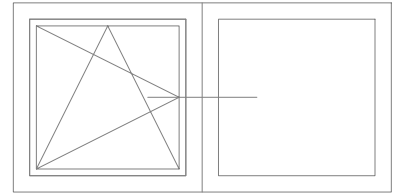


**batimet**  
Holz-Aluminium · Systeme · Fenster · Fassade

Enderstrasse 90 | D-01277 Dresden  
Telefon: +49 (0) 351.81186.0  
Telefax: +49 (0) 351.81186.11  
info@batimet.de | www.batimet.de

System	Datum	Name	Maßstab	
batimet TA35 FO Festverglasung von außen Horizontalschnitt Kopplung	Gezeich.	26.06.2020	Pickel	Ansicht M1:2
	Gepr.			Detail -
Beschreibung	Norm			
Rahmenprofil 79 mm FO Glasleiste 17 mm FO Kopplungsdichtung 8 mm	Zeichnungs-Nr.: 68603		Index: A	



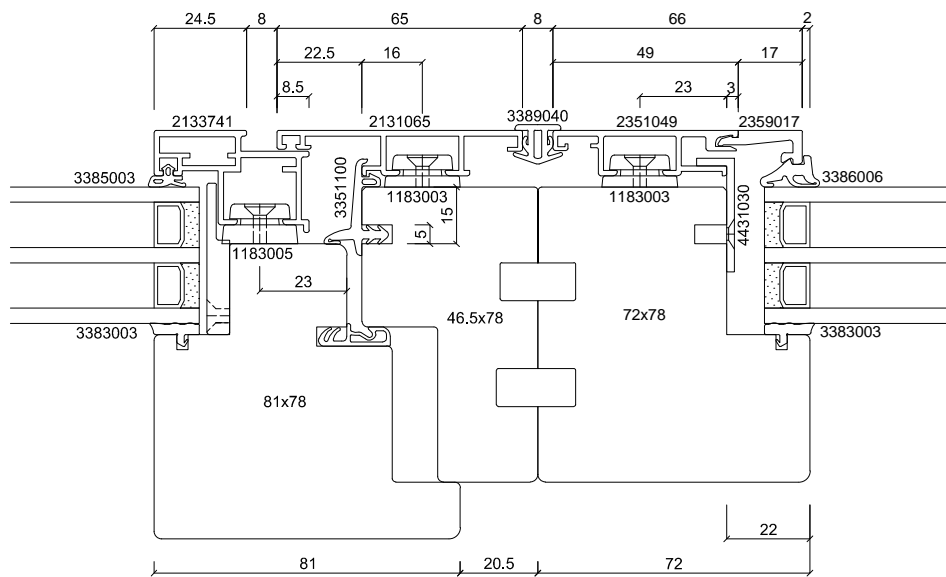
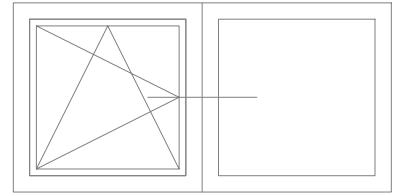


**batimet**  
Holz-Aluminium · Systeme · Fenster · Fassade

Enderstrasse 90 | D-01277 Dresden  
Telefon: +49 (0) 351.81186.0  
Telefax: +49 (0) 351.81186.11  
info@batimet.de | www.batimet.de

System		Datum	Name	Maßstab	
batimet TA35 FO Festverglasung von außen Horizontalschnitt Kopplung mit TA35 FVNG	Gezeich.	26.06.2020	Pickel	Ansicht	M1:2
	Gepr.			Detail	-
Beschreibung	Norm				
Rahmenprofil 49 mm FO Glasleiste 17 mm FO Kopplungsdichtung 8 mm	Zeichnungs-Nr.: 68604			Index: A	

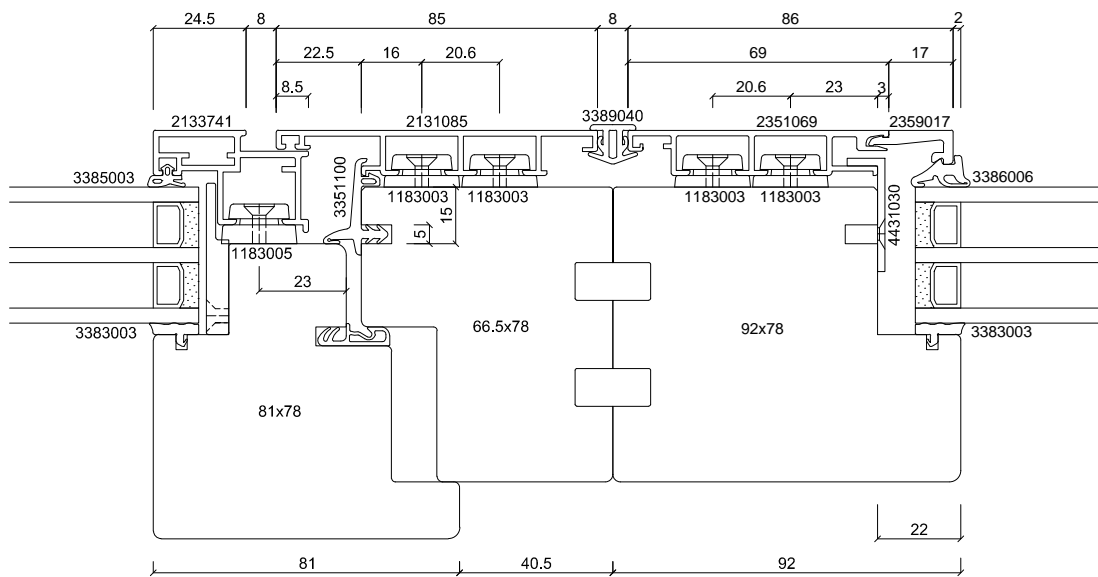
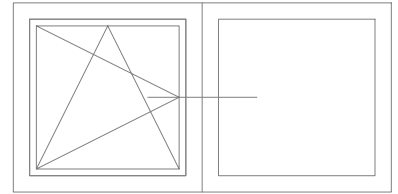




**batimet**  
Holz-Aluminium · Systeme · Fenster · Fassade

Enderstrasse 90 | D-01277 Dresden  
Telefon: +49 (0) 351.81186.0  
Telefax: +49 (0) 351.81186.11  
info@batimet.de | www.batimet.de

System	Datum	Name	Maßstab	
batimet TA35 FO Festverglasung von außen Horizontalschnitt Koppl. m. TA35 FB12NG	Gezeich. 26.06.2020	Pickel	Ansicht	M1:2
	Gepr.		Detail	-
Beschreibung	Norm			
Rahmenprofil 49 mm FO Glasleiste 17 mm FO Kopplungsdichtung 8 mm	Zeichnungs-Nr.: 68606		Index: A	

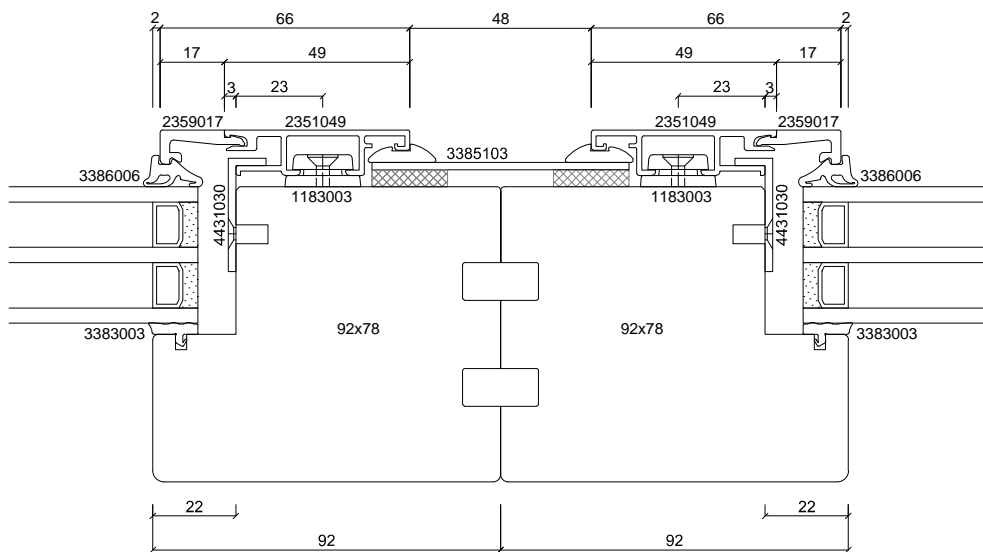
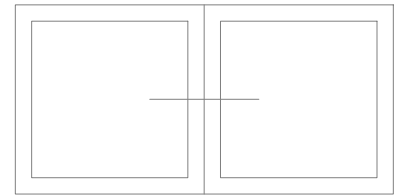


**batimet**  
Holz-Aluminium · Systeme · Fenster · Fassade

Enderstrasse 90 | D-01277 Dresden  
Telefon: +49 (0) 351.81186.0  
Telefax: +49 (0) 351.81186.11  
info@batimet.de | www.batimet.de

System	Datum	Name	Maßstab	
batimet TA35 FO Festverglasung von außen Horizontalschnitt Koppl. m. TA35 FB12NG	Gezeich.	26.06.2020	Pickel	Ansicht M1:2
	Gepr.			Detail -
Beschreibung	Norm			
Rahmenprofil 69 mm FO Glasleiste 17 mm FO Kopplungsdichtung 8 mm	Zeichnungs-Nr.: 68607		Index: A	

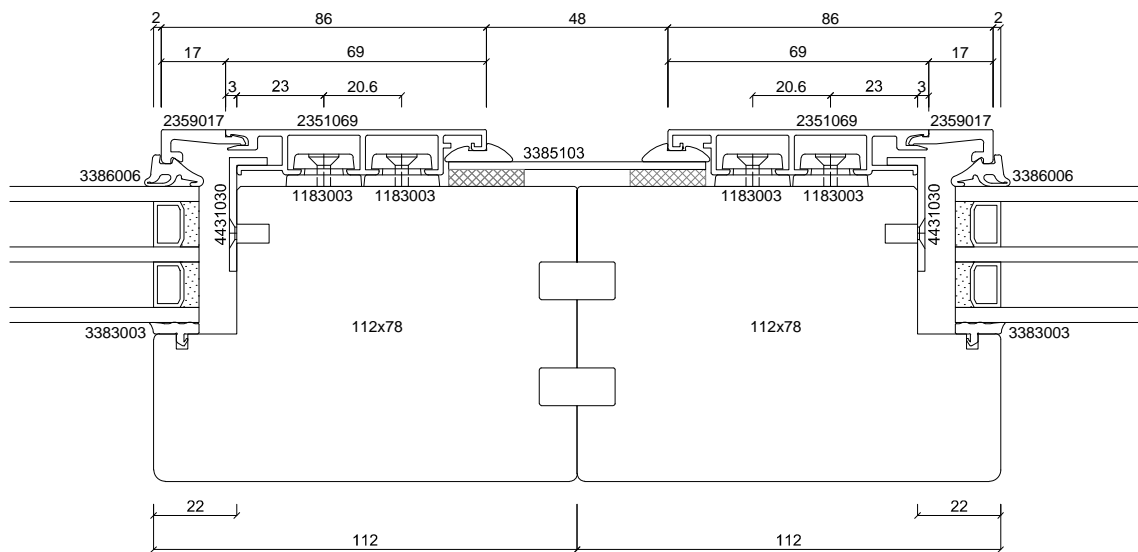
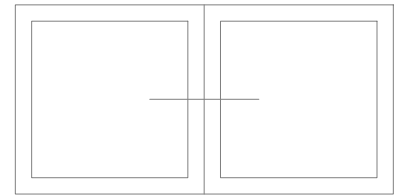




**batimet**  
Holz-Aluminium · Systeme · Fenster · Fassade

Enderstrasse 90 | D-01277 Dresden  
Telefon: +49 (0) 351.81186.0  
Telefax: +49 (0) 351.81186.11  
info@batimet.de | www.batimet.de

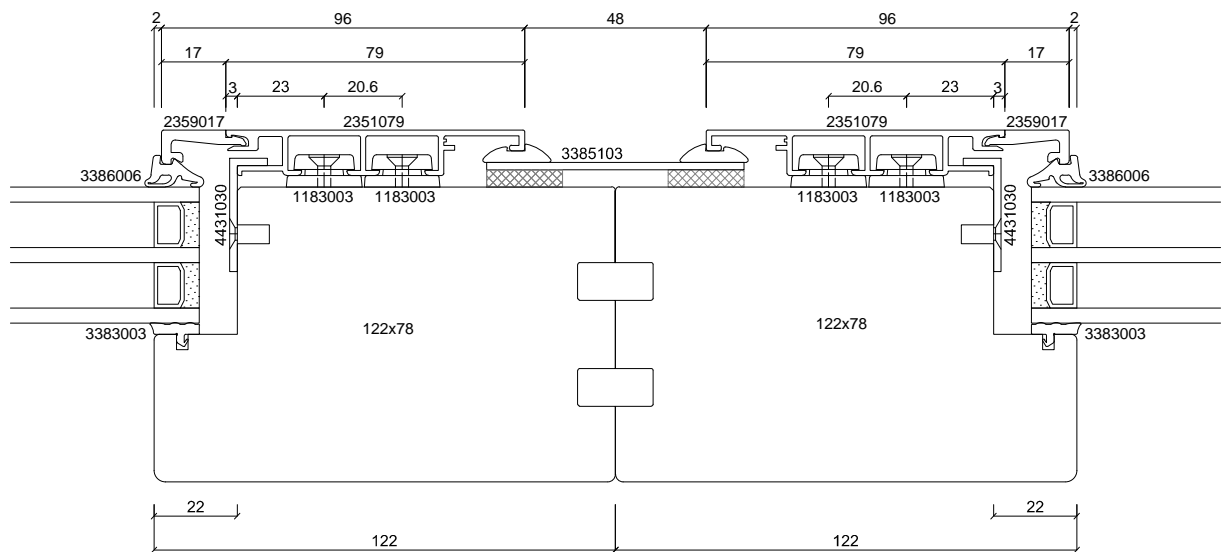
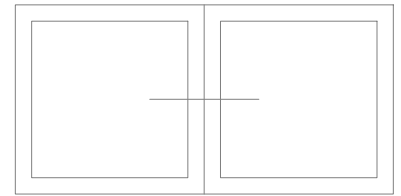
System	Datum	Name	Maßstab	
batimet TA35 FO Festverglasung von außen Horizontalschnitt Kopplung	Gezeich. 26.06.2020	Pickel	Ansicht	M1:2
	Gepr.		Detail	-
Beschreibung	Norm			
Rahmenprofil 49 mm FO Glasleiste 17 mm FO Kopplungsblech + Keildichtung	Zeichnungs-Nr.: 68609		Index: A	



**batimet**  
Holz-Aluminium · Systeme · Fenster · Fassade

Enderstrasse 90 | D-01277 Dresden  
Telefon: +49 (0) 351.81186.0  
Telefax: +49 (0) 351.81186.11  
info@batimet.de | www.batimet.de

System	Datum	Name	Maßstab	
batimet TA35 FO Festverglasung von außen Horizontalschnitt Kopplung	Gezeich. 26.06.2020	Pickel	Ansicht	M1:2
	Gepr.		Detail	-
Beschreibung	Norm			
Rahmenprofil 69 mm FO Glasleiste 17 mm FO Kopplungsblech + Keildichtung	Zeichnungs-Nr.: 68610		Index: A	

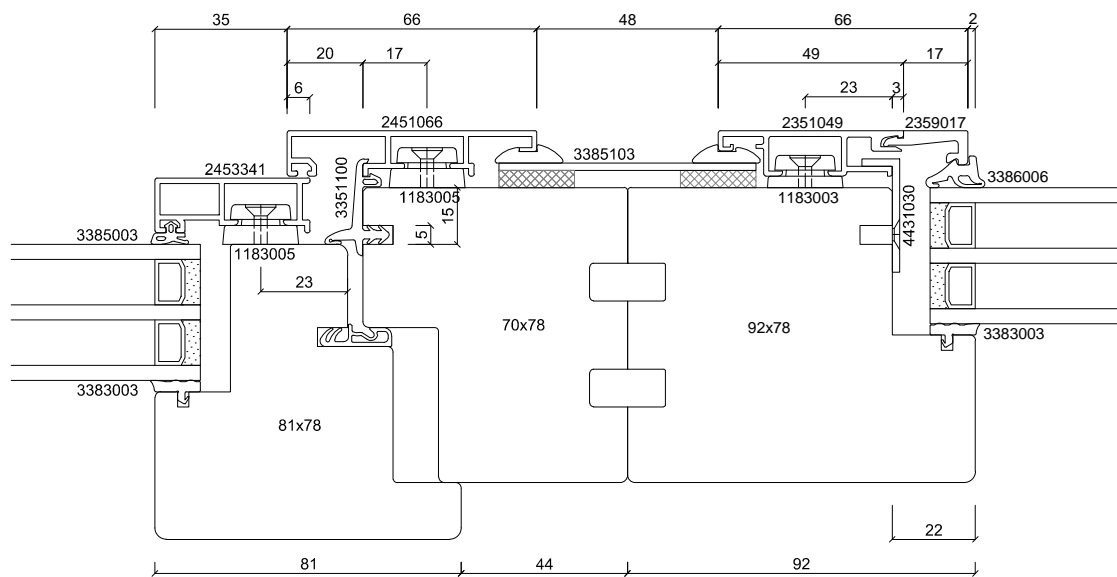
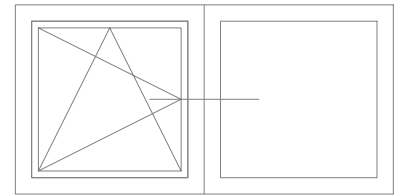


**batimet**  
Holz-Aluminium · Systeme · Fenster · Fassade

Enderstrasse 90 | D-01277 Dresden  
Telefon: +49 (0) 351.81186.0  
Telefax: +49 (0) 351.81186.11  
info@batimet.de | www.batimet.de

System	Datum	Name	Maßstab	
batimet TA35 FO Festverglasung von außen Horizontalschnitt Kopplung	Gezeich. 26.06.2020	Pickel	Ansicht	M1:2
	Gepr.		Detail	-
Beschreibung	Norm			
Rahmenprofil 79 mm FO Glasleiste 17 mm FO Kopplungsblech + Keildichtung	Zeichnungs-Nr.: 68611		Index: A	

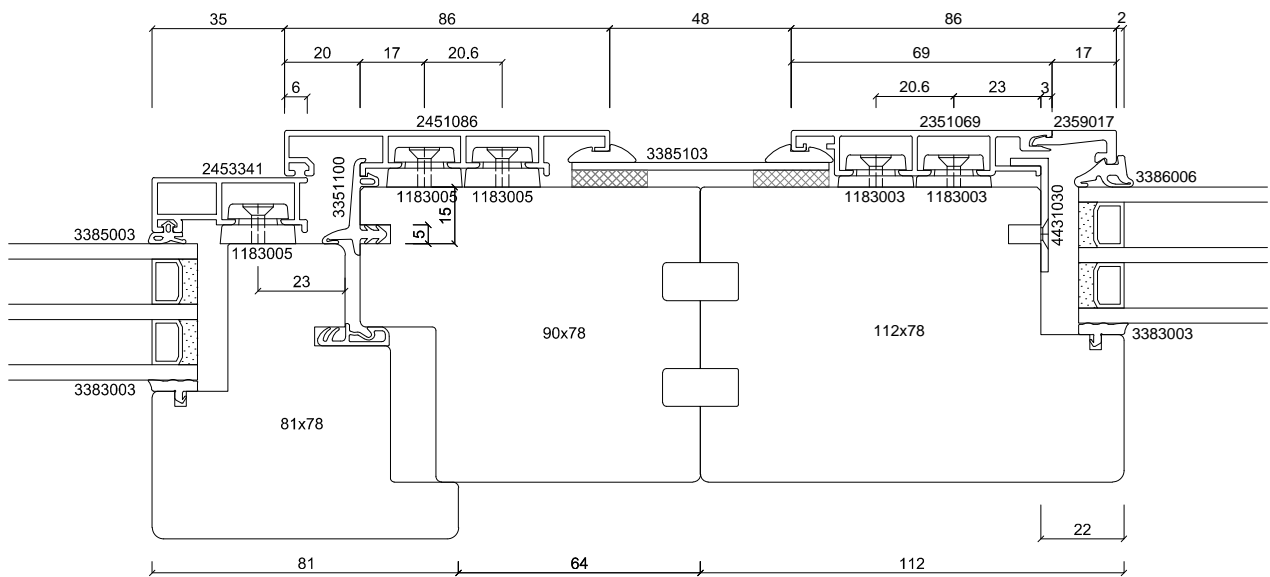
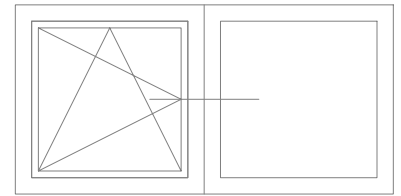




**batimet**  
Holz-Aluminium · Systeme · Fenster · Fassade

Enderstrasse 90 | D-01277 Dresden  
Telefon: +49 (0) 351.81186.0  
Telefax: +49 (0) 351.81186.11  
info@batimet.de | www.batimet.de

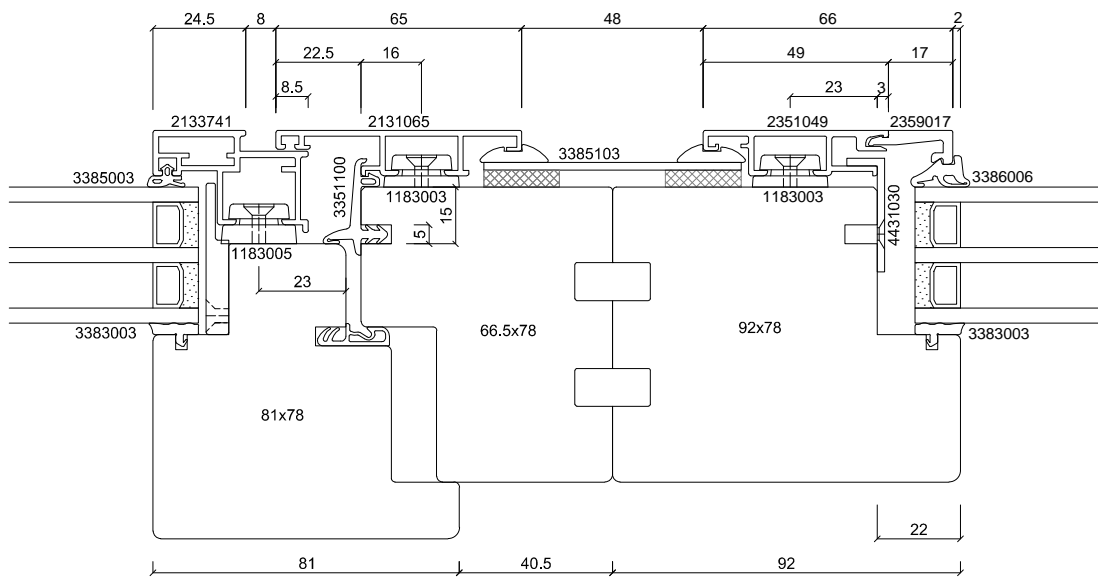
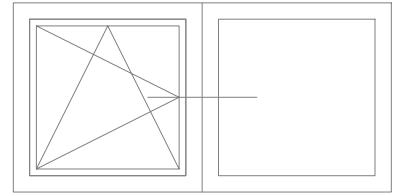
System	Datum	Name	Maßstab	
batimet TA35 FO Festverglasung von außen Horizontalschnitt Kopplung mit TA35 FVNG	Gezeich. 26.06.2020	Pickel	Ansicht	M1:2
	Gepr.		Detail	-
Beschreibung	Norm			
Rahmenprofil 49 mm FO Glasleiste 17 mm FO Kopplungsblech + Keildichtung	Zeichnungs-Nr.: 68612		Index: A	



**batimet**  
Holz-Aluminium · Systeme · Fenster · Fassade

Enderstrasse 90 | D-01277 Dresden  
Telefon: +49 (0) 351.81186.0  
Telefax: +49 (0) 351.81186.11  
info@batimet.de | www.batimet.de

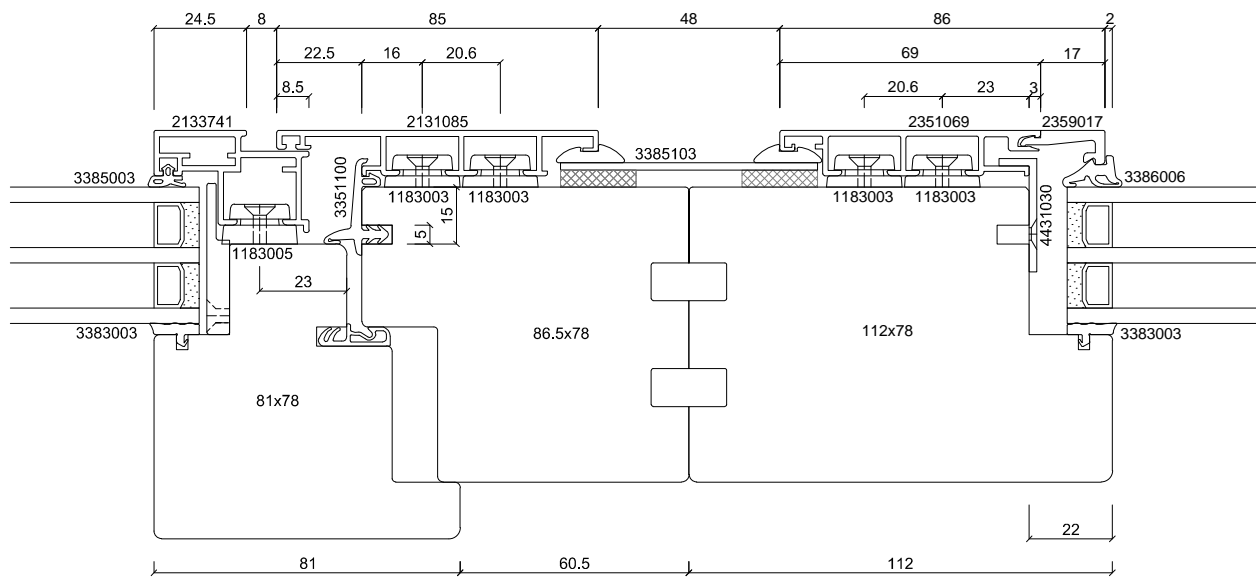
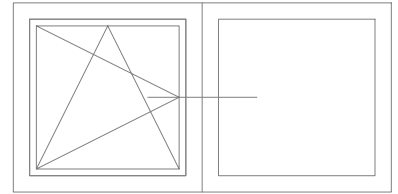
System	Datum	Name	Maßstab	
batimet TA35 FO Festverglasung von außen Horizontalschnitt Kopplung mit TA35 FVNG	Gezeich.	26.06.2020	Pickel	Ansicht M1:2
	Gepr.			Detail -
Beschreibung	Norm			
Rahmenprofil 69 mm FO Glasleiste 17 mm FO Kopplungsblech + Keildichtung	Zeichnungs-Nr.: 68613		Index: A	



**batimet**  
Holz-Aluminium · Systeme · Fenster · Fassade

Enderstrasse 90 | D-01277 Dresden  
Telefon: +49 (0) 351.81186.0  
Telefax: +49 (0) 351.81186.11  
info@batimet.de | www.batimet.de

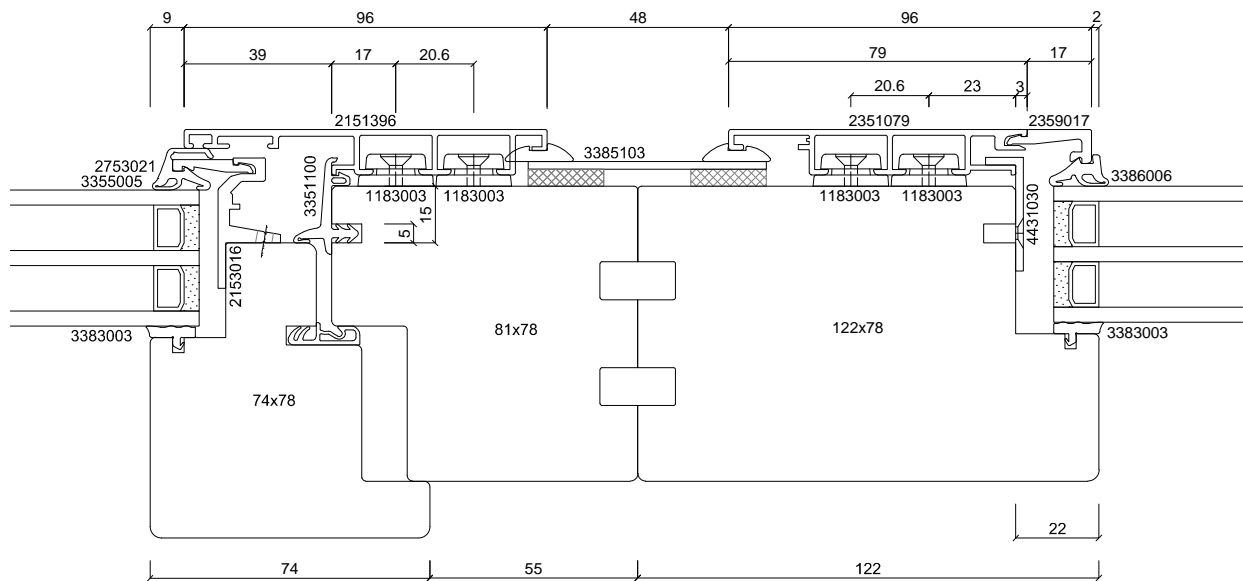
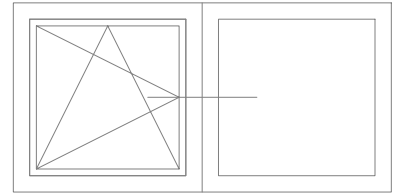
System		Datum	Name	Maßstab	
batimet TA35 FO Festverglasung von außen Horizontalschnitt Koppl. m. TA35 FB12NG	Gezeich.	26.06.2020	Pickel	Ansicht	M1:2
	Gepr.			Detail	-
Beschreibung	Norm				
Rahmenprofil 49 mm FO Glasleiste 17 mm FO Kopplungsblech + Keildichtung	Zeichnungs-Nr.: 68614			Index: A	



**batimet**  
Holz-Aluminium · Systeme · Fenster · Fassade

Enderstrasse 90 | D-01277 Dresden  
Telefon: +49 (0) 351.81186.0  
Telefax: +49 (0) 351.81186.11  
info@batimet.de | www.batimet.de

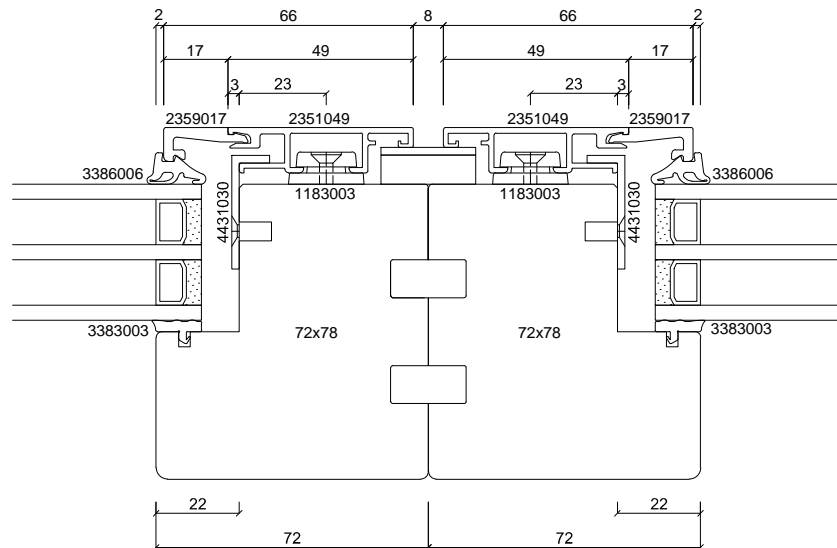
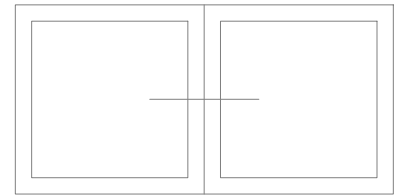
System		Datum	Name	Maßstab	
batimet TA35 FO Festverglasung von außen Horizontalschnitt Koppl. m. TA35 FB12NG	Gezeich.	26.06.2020	Pickel	Ansicht	M1:2
	Gepr.			Detail	-
Beschreibung	Norm				
Rahmenprofil 69 mm FO Glasleiste 17 mm FO Kopplungsblech + Keildichtung	Zeichnungs-Nr.: 68615			Index: A	



**batimet**  
Holz-Aluminium · Systeme · Fenster · Fassade

Enderstrasse 90 | D-01277 Dresden  
Telefon: +49 (0) 351.81186.0  
Telefax: +49 (0) 351.81186.11  
info@batimet.de | www.batimet.de

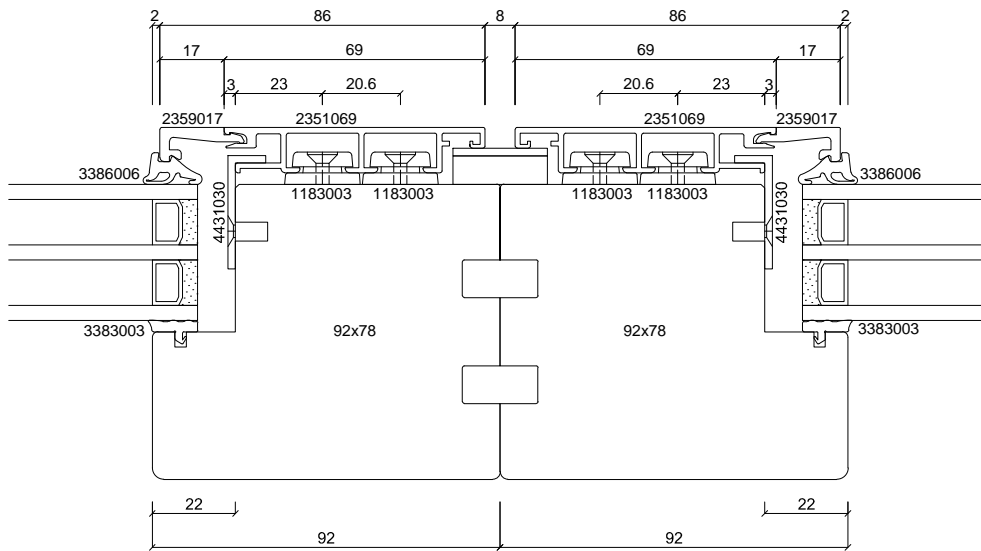
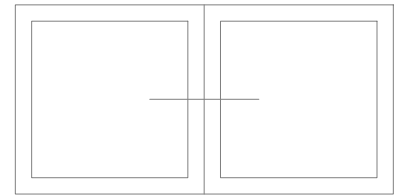
System	Datum	Name	Maßstab	
batimet TA35 FO Festverglasung von außen Horizontalschnitt Kopplung mit TA35 IN	Gezeich. 26.06.2020	Pickel	Ansicht	M1:2
	Gepr.		Detail	-
Beschreibung	Norm			
Rahmenprofil 79 mm FO Glasleiste 17 mm FO Kopplungsblech + Keildichtung	Zeichnungs-Nr.: 68616		Index: A	



**batimet**  
Holz-Aluminium · Systeme · Fenster · Fassade

Enderstrasse 90 | D-01277 Dresden  
Telefon: +49 (0) 351.81186.0  
Telefax: +49 (0) 351.81186.11  
info@batimet.de | www.batimet.de

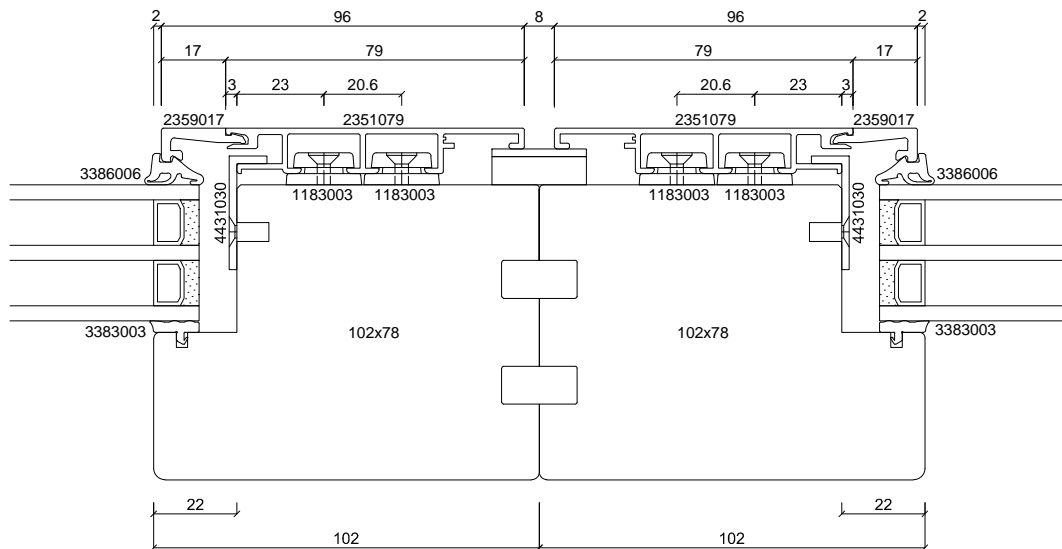
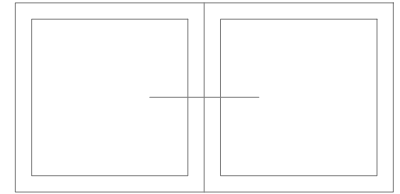
System	Datum	Name	Maßstab	
batimet TA35 FO Festverglasung von außen Horizontalschnitt Kopplung	Gezeich. 26.06.2020	Pickel	Ansicht	M1:2
	Gepr.		Detail	-
Beschreibung	Norm			
Rahmenprofil 49 mm FO Glasleiste 17 mm FO Kopplungsblech	Zeichnungs-Nr.: 68617		Index: A	



**batimet**  
Holz-Aluminium · Systeme · Fenster · Fassade

Enderstrasse 90 | D-01277 Dresden  
Telefon: +49 (0) 351.81186.0  
Telefax: +49 (0) 351.81186.11  
info@batimet.de | www.batimet.de

System		Datum	Name	Maßstab	
batimet TA35 FO Festverglasung von außen Horizontalschnitt Kopplung	Gezeich.	26.06.2020	Pickel	Ansicht	M1:2
	Gepr.			Detail	-
Beschreibung	Norm				
Rahmenprofil 69 mm FO Glasleiste 17 mm FO Kopplungsblech	Zeichnungs-Nr.: 68618			Index: A	

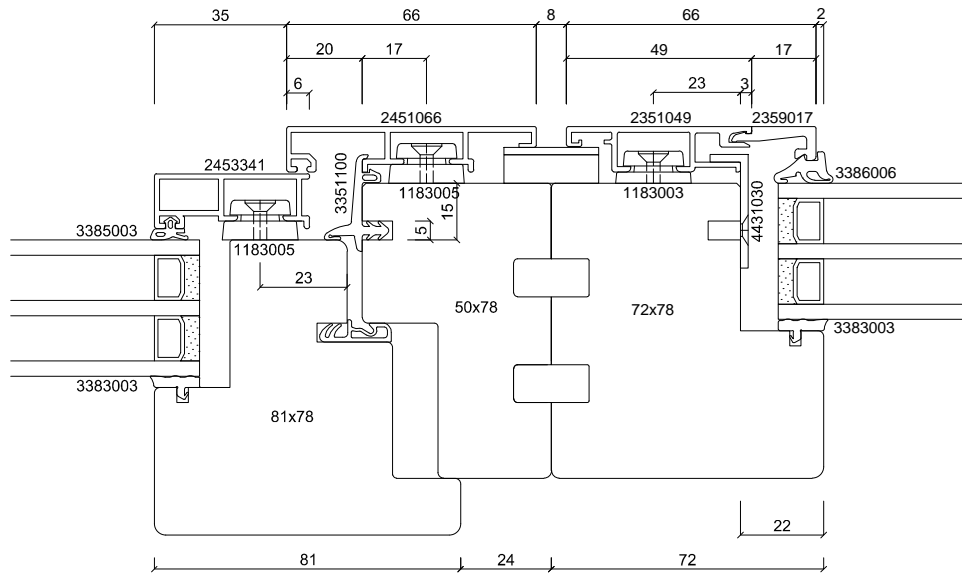
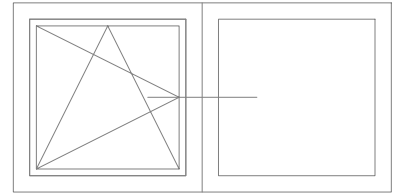


**batimet**  
Holz-Aluminium · Systeme · Fenster · Fassade

Enderstrasse 90 | D-01277 Dresden  
Telefon: +49 (0) 351.81186.0  
Telefax: +49 (0) 351.81186.11  
info@batimet.de | www.batimet.de

System	Datum	Name	Maßstab	
batimet TA35 FO Festverglasung von außen Horizontalschnitt Kopplung	Gezeich. 26.06.2020	Pickel	Ansicht	M1:2
	Gepr.		Detail	-
Beschreibung	Norm			
Rahmenprofil 79 mm FO Glasleiste 17 mm FO Kopplungsblech	Zeichnungs-Nr.: 68619		Index: A	

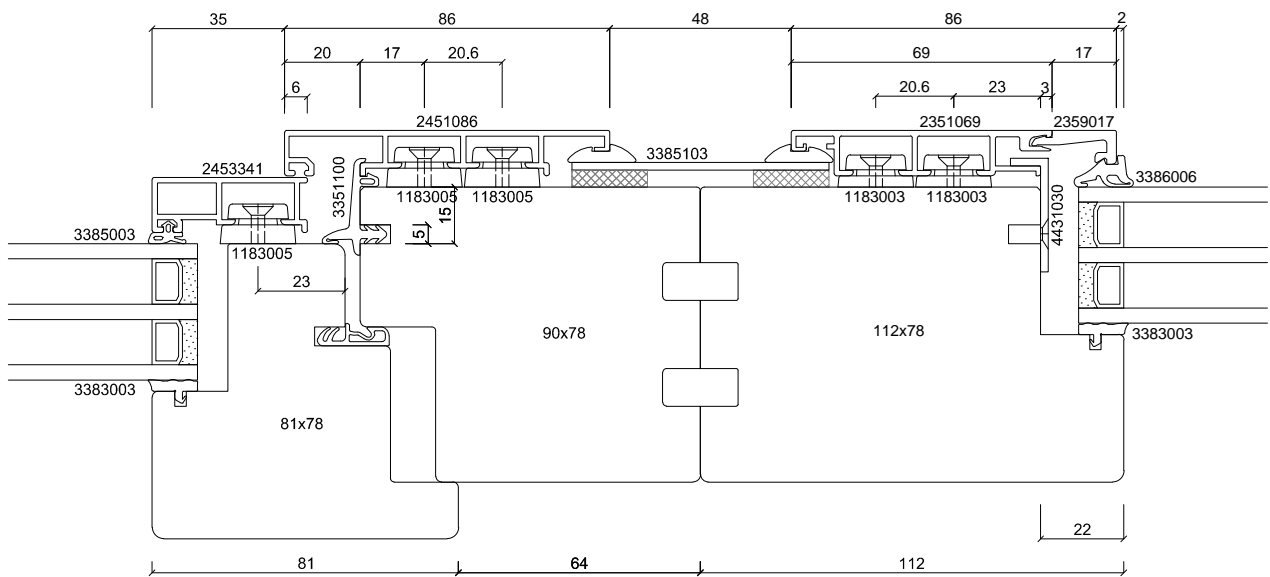
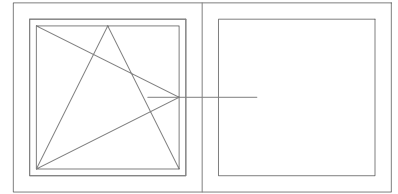




**batimet**  
Holz-Aluminium · Systeme · Fenster · Fassade

Enderstrasse 90 | D-01277 Dresden  
Telefon: +49 (0) 351.81186.0  
Telefax: +49 (0) 351.81186.11  
info@batimet.de | www.batimet.de

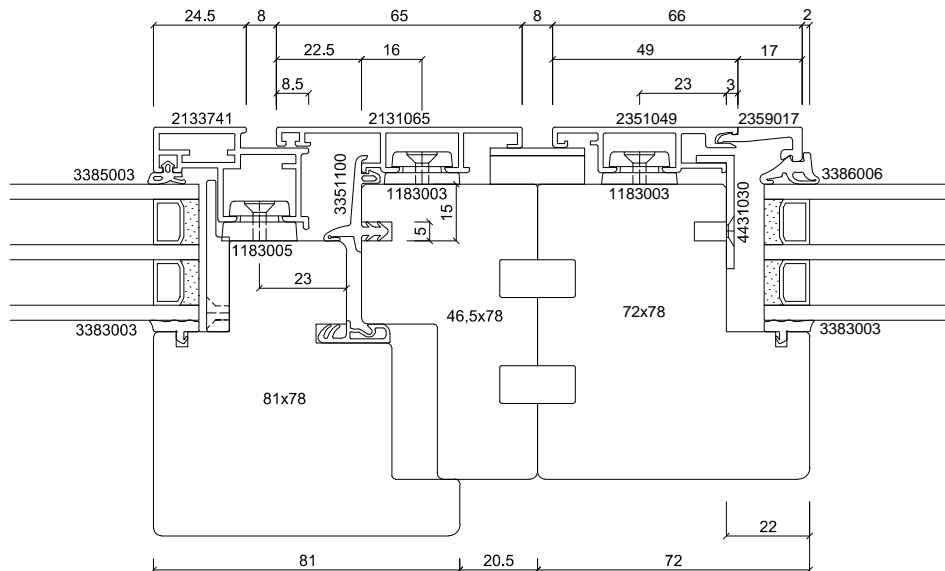
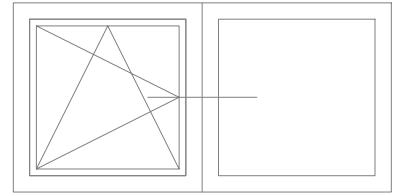
System		Datum	Name	Maßstab	
batimet TA35 FO Festverglasung von außen Horizontalschnitt Kopplung mit TA35 FVNG	Gezeich.	26.06.2020	Pickel	Ansicht	M1:2
	Gepr.			Detail	-
Beschreibung	Norm				
Rahmenprofil 49 mm FO Glasleiste 17 mm FO Kopplungsblech	Zeichnungs-Nr.: 68620			Index: A	



**batimet**  
Holz-Aluminium · Systeme · Fenster · Fassade

Enderstrasse 90 | D-01277 Dresden  
Telefon: +49 (0) 351.81186.0  
Telefax: +49 (0) 351.81186.11  
info@batimet.de | www.batimet.de

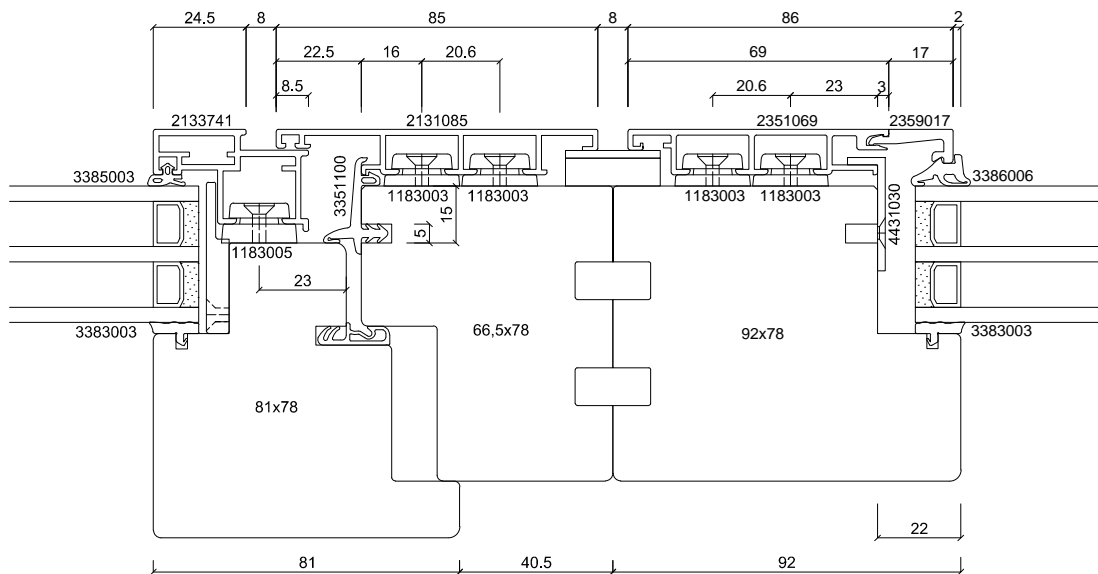
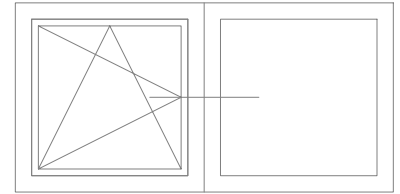
System	Datum	Name	Maßstab	
batimet TA35 FO Festverglasung von außen Horizontalschnitt Kopplung mit TA35 FVNG	Gezeich.	26.06.2020	Pickel	Ansicht M1:2
	Gepr.			Detail -
Beschreibung	Norm			
Rahmenprofil 69 mm FO Glasleiste 17 mm FO Kopplungsblech	Zeichnungs-Nr.: 68621		Index: A	



**batimet**  
Holz-Aluminium · Systeme · Fenster · Fassade

Enderstrasse 90 | D-01277 Dresden  
Telefon: +49 (0) 351.81186.0  
Telefax: +49 (0) 351.81186.11  
info@batimet.de | www.batimet.de

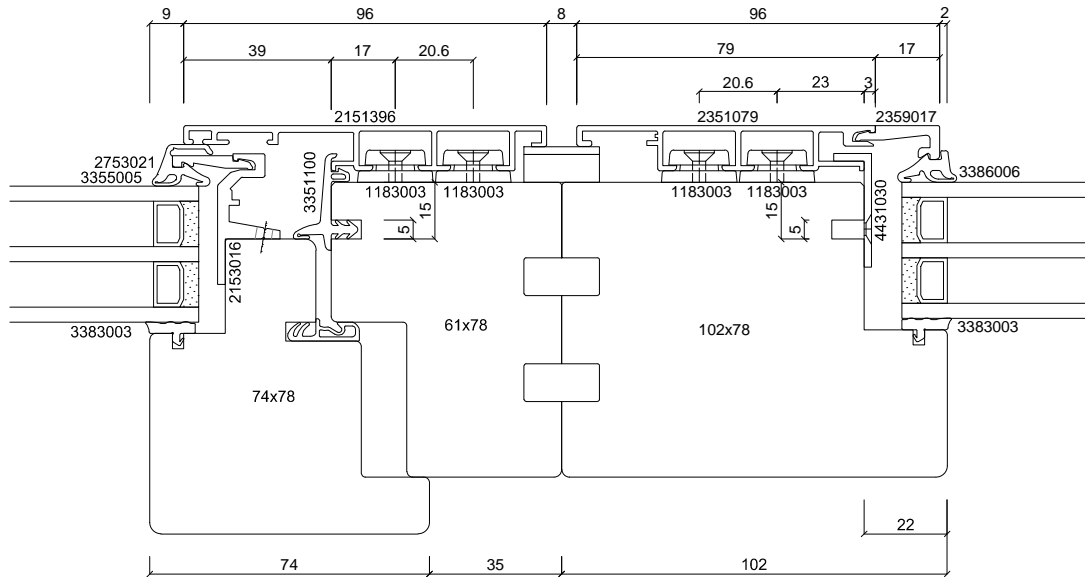
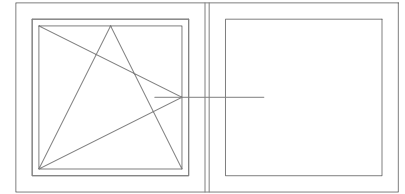
System		Datum	Name	Maßstab	
batimet TA35 FO Festverglasung von außen Horizontalschnitt Koppl. m. TA35 FB12NG	Gezeich.	26.06.2020	Pickel	Ansicht	M1:2
	Gepr.			Detail	-
Beschreibung	Norm				
Rahmenprofil 49 mm FO Glasleiste 17 mm FO Kopplungsblech	Zeichnungs-Nr.: 68622			Index: A	



**batimet**  
Holz-Aluminium · Systeme · Fenster · Fassade

Enderstrasse 90 | D-01277 Dresden  
Telefon: +49 (0) 351.81186.0  
Telefax: +49 (0) 351.81186.11  
info@batimet.de | www.batimet.de

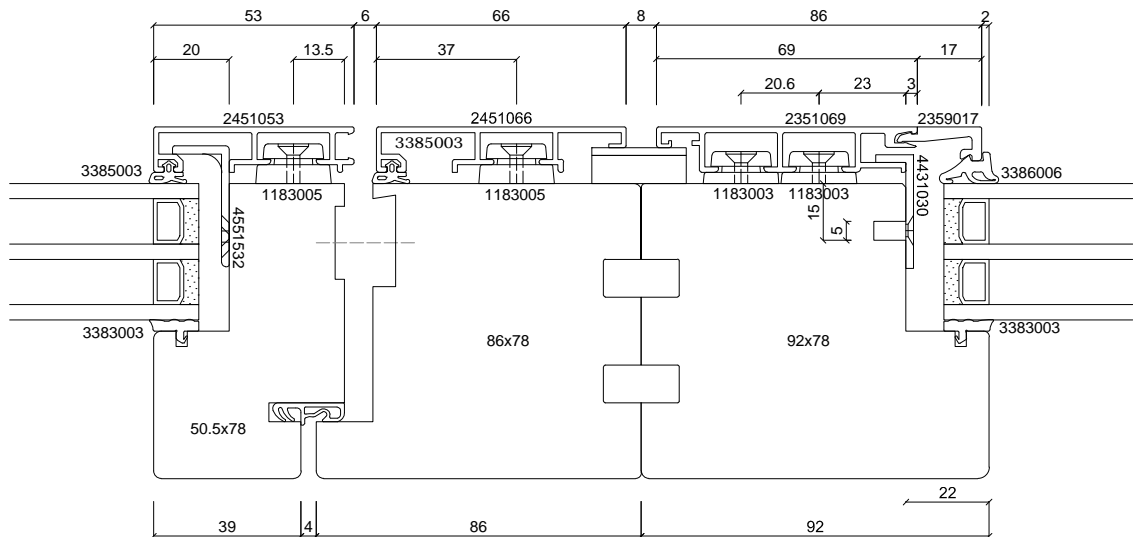
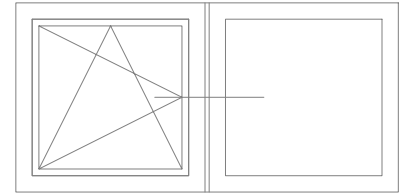
System		Datum	Name	Maßstab	
batimet TA35 FO Festverglasung von außen Horizontalschnitt Koppl. m. TA35 FB12NG	Gezeich.	26.06.2020	Pickel	Ansicht	M1:2
	Gepr.			Detail	-
Beschreibung	Norm				
Rahmenprofil 69 mm FO Glasleiste 17 mm FO Kopplungsblech	Zeichnungs-Nr.: 68623			Index: A	



**batimet**  
Holz-Aluminium · Systeme · Fenster · Fassade

Enderstrasse 90 | D-01277 Dresden  
Telefon: +49 (0) 351.81186.0  
Telefax: +49 (0) 351.81186.11  
info@batimet.de | www.batimet.de

System	Datum	Name	Maßstab	
batimet TA35 FO Festverglasung von außen Horizontalschnitt Kopplung mit TA35 IN	Gezeich. 26.06.2020	Pickel	Ansicht	M1:2
	Gepr.		Detail	-
Beschreibung	Norm			
Rahmenprofil 79 mm FO Glasleiste 17 mm FO Kopplungsblech	Zeichnungs-Nr.: 68624		Index: A	



**batimet**  
Holz-Aluminium · Systeme · Fenster · Fassade

Enderstrasse 90 | D-01277 Dresden  
Telefon: +49 (0) 351.81186.0  
Telefax: +49 (0) 351.81186.11  
info@batimet.de | www.batimet.de

System	Datum	Name	Maßstab	
batimet TA35 FO Festverglasung von außen Horizontalschnitt Kopplung mit TA35 SK	Gezeich.	26.06.2020	Montero	Ansicht M1:2
	Gepr.			Detail -
Beschreibung	Norm			
Rahmenprofil 69 mm FO Glasleiste 17 mm FO Kopplungsblech	Zeichnungs-Nr.: 68625		Index: A	